



4.0t-小 5t A 系列内燃平衡重式叉车

4.0t-X5t A Series Internal Combustion Counterbalanced Forklift Truck

零件目录

PARTS CATALOG

06/2021

说 明

- 1、本“零件目录”汇集了4—小5tA系列各种叉车的零部件。
- 2、查询方法：
 - ①用户可根据目录中各总成图查找所需的零部件的序号，根据序号可查得相应的图号或标准号。
 - ②本目录中凡各种叉车通用的零件在目录中不加说明，不通用件除了在目录的右上角表示此总成所适用的车型代号和车型外，还在相应的备注中予以车型代号区别。
- 3、订购零件时，须写明所用叉车的型号，出厂编号，所需零部件代号、名称及订购数量。
- 4、维修更换零部件时，为确保质量，请使用本公司零部件。
- 5、为提高质量，本公司将对某些零部件进行改进，对改进部分在本目录中不能同时一一修改，请用户谅解，欲了解详细情况可与本公司销售公司及配件处联系。
- 6、-X集装箱叉车除起升组件（即门架）不同外，其余完全通用。
- 7、门架另见《4t-5tA系列内燃平衡重式叉车门架零件目录》。注：CPC47-AG43D-Z所配门架与4.5t车型通用。
- 8、零件变更注明了时间，如“≤2012-12”表示该零件用至2012年12月，“≥2013-01”表示该零件从2013年01月启用。
- 9、型号含义。

INFORMATION

- I. This catalogue collects all of the parts (components) in series of 4-5 ton A fork lift trucks.
- II. Looking up methods:
 - ① First looking up the series number of the part (component) in the drawings of the assembly, in which the part (component) is in the catalogue and then the codes of the drawing and standard of the part (the component) in terms of the series number.
 - ② No noted are all of the same parts and components otherwise they should be noted in case of difference.
- III. **Model, series Number, code Number of drawing and quantity should be given when ordering the spare parts.**
- IV. It is recommended to use the parts and components made by us for ideal the service and maintenance.
- V. We reserve the right of the change of the truck in construction for improving our products without notice. For the details of changes, please consult with sales department of HANGCHA GROUP CO., LTD.
- VI. Container fork lift truck and CP series truck is same except of the lifting system.
- VII. Mast parts catalogue see 《4t-5t A Series Internal Combustion Counterbalanced Forklift Truck **mast parts catalog**》 .
Note: CPC47-AG43D-Z forklift mast is with 4.5t forklift universal.
- VIII. Clear indications of time are given about the accessories' change, e.g., "≤2012-12" means this accessory was used until 2013-01; "≥2013-01" means this accessory is used from ≥2013-01 on.
- IX. Type explanation

©2021年06月 杭叉集团股份有限公司 ©06/2021 HANGCHA GROUP CO., LTD.

目 录 CONTENTS

第一部分	传动系统	PART I	DRIVING SYSTEM.....	1-A
第二部分	转向系统	PART II	STEERING SYSTEM.....	2-A
第三部分	动力系统	PART III	DYNAMIC SYSTEM.....	3-A
第四部分	车身系统	PART IV	BODY SYSTEM.....	4-A
第五部分	操纵系统	PART V	CONTROLLING SYSTEM	5-A
第六部分	液压系统	PART VI	HYDRAULIC SYSTEM	6-A
第七部分	电气系统	PART VII	ELECTRICAL SYSTEM	7-A
第八部分	驾驶室	PART VIII	CAB SYSTEM	8-A

缩写及代码:	Abbreviations and codes:
(A) (A1) (B) 车型代号 A1,A2,A3 总成序号 Assy 总成或组件 INC 包含 <2013-01-01..... 2013年1月1日前生产的叉车 ≥2013-01-01..... 2013年1月1日后生产的叉车	(A) (A1) (B) Model numbers A1,A2,A3 Item,Assy Assy Assembly INC Including <2013-01-01....The forklift produced before January 1, 2013. ≥2013-01-01....The forklift produced after January 1, 2013.

第一部分 传动系统目录
Part I Driving system contents

Ⓐ CPC40/45-AG31	Ⓑ CPC50-AXG24	Ⓑ ¹ CPC50-AXG64	Ⓒ CPCD40/45-AG24	Ⓒ ¹ CPCD40/45-AG64
Ⓓ CPCD50-AXG24	Ⓓ ¹ CPCD50-AXG64	Ⓔ CPC50-AXG42	Ⓖ CPCD40/45-AG42	Ⓖ ¹ CPCD50-AXG42
Ⓕ CPC45-AG42-S	Ⓕ ¹ CPC45-AG34-S	Ⓖ ¹ CPC45-AG43-S	Ⓙ CPC40/45-AG43D	Ⓙ ¹ CPC50-AXG24D
Ⓜ CPC47-AG43D-Z	Ⓞ CPC40/45-AG31L	Ⓟ CPC40/45-AG53	Ⓟ ¹ CPC40/45-AG53D	Ⓞ ¹ CPCD40/45-AG53
Ⓡ CPCD50-AXG53	Ⓢ CPC50-AXG53	Ⓢ ¹ CPC50-AXG53D	Ⓣ CPC45-AG53-S	Ⓣ ¹ CPC47-AG53D-Z
Ⓥ CPC40/45-AG52L	Ⓥ ² CPC50-AXG64D			

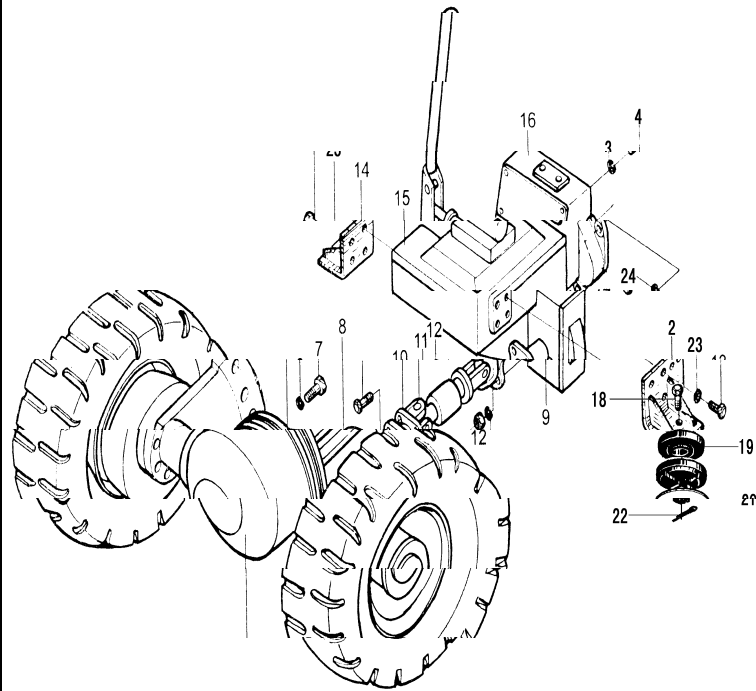
序号 Item	名称 Description	适用车型 Serial No.	页码 Page
图 1 Fig. 1	传动系统 Driving system	Ⓐ Ⓑ Ⓔ Ⓕ Ⓖ Ⓖ ¹ Ⓟ Ⓢ Ⓢ ¹ Ⓣ Ⓑ ¹	1-1
图 2 Fig. 2	离合器 Clutch	Ⓐ Ⓑ Ⓔ Ⓕ Ⓖ Ⓞ Ⓟ Ⓢ Ⓢ ¹ Ⓣ Ⓥ Ⓑ ¹	1-4
图 3 Fig. 3	传动系统 Driving system	Ⓞ Ⓥ	1-6
图 4 Fig. 4	传动系统 Driving system	Ⓚ Ⓙ Ⓜ Ⓟ ¹ Ⓢ ¹ Ⓣ ¹ Ⓥ ²	1-8
图 5 Fig. 5	传动系统 Driving system	Ⓒ Ⓓ Ⓖ Ⓖ ¹ Ⓞ Ⓟ Ⓢ Ⓒ ¹ Ⓓ ¹	1-11
图 6 Fig. 6	前轮 (单轮) Front wheel (Single)	单轮 全部车型 Single tyre All models of truck	1-14
图 7 Fig. 7	前轮 (双轮) Front wheel (Double)	双轮 全部车型 Double tyre All models of truck	1-15
图 8 Fig. 8	驱动桥总成 <2018-03-01 Drive axle assy	Ⓐ Ⓑ Ⓒ Ⓓ Ⓔ Ⓕ Ⓖ Ⓞ Ⓟ Ⓢ Ⓢ ¹ Ⓣ Ⓥ Ⓑ ¹ Ⓑ ² Ⓒ ¹ Ⓓ ¹	1-17
图 8-1 Fig. 8-1	驱动桥总成 ≥2018-03-01 Drive axle assy	Ⓑ ¹ Ⓑ ² Ⓒ ¹ Ⓓ ¹ Ⓟ Ⓟ ¹ Ⓞ Ⓟ Ⓢ Ⓢ ¹ Ⓣ	1-22

序号 Item	名称 Description	适用车型 Serial No.	页码 Page
图 9 Fig. 9	驱动桥总成 Drive axle assy	Ⓜ Ⓛ Ⓜ Ⓝ Ⓣ Ⓥ	1-27
图 10 Fig. 10	制动器 Wheel brake	全部车型 All models of truck	1-32
图 11 Fig. 11	变速箱(机械式 其1) 绍兴 Transmission(clutch type Part-1) ShaoXin	Ⓐ Ⓑ Ⓔ Ⓜ Ⓛ Ⓜ Ⓝ Ⓣ Ⓥ Ⓛ [Ⓛ] 4.0-X5t 机械变速箱 Mechanical gear-box	1-37
图 12 Fig. 12	变速箱(机械式 其2) 绍兴 Transmission(clutch type Part-2) ShaoXin	Ⓐ Ⓑ Ⓔ Ⓜ Ⓛ Ⓜ Ⓝ Ⓣ Ⓥ Ⓛ [Ⓛ] 4.0-X5t 机械变速箱 Mechanical gear-box	1-38
图 13 Fig. 13	变速箱(机械式 其3) 绍兴 Transmission(clutch type Part-3) ShaoXin	Ⓐ Ⓑ Ⓔ Ⓜ Ⓛ Ⓜ Ⓝ Ⓣ Ⓥ Ⓛ [Ⓛ] 4.0-X5t 机械变速箱 Mechanical gear-box	1-40
图 14 Fig. 14	中间轴总成(绍兴) Middle shaft assy (ShaoXin)	Ⓐ Ⓑ Ⓔ Ⓜ Ⓛ Ⓜ Ⓝ Ⓣ Ⓥ Ⓛ [Ⓛ] 4.0-X5t 机械变速箱 Mechanical gear-box	1-42
图 15 Fig. 15	第二轴总成(绍兴) Second shaft assy (ShaoXin)	Ⓐ Ⓑ Ⓔ Ⓜ Ⓛ Ⓜ Ⓝ Ⓣ Ⓥ Ⓛ [Ⓛ] 4.0-X5t 机械变速箱 Mechanical gear-box	1-44
图 16 Fig. 16	输入轴总成(绍兴) input Shaft assy (ShaoXin)	Ⓐ Ⓑ Ⓔ Ⓜ Ⓛ Ⓜ Ⓝ Ⓣ Ⓥ Ⓛ [Ⓛ] 4.0-X5t 机械变速箱 Mechanical gear-box	1-47
图 17 Fig. 17	上箱盖总成(绍兴) Tank cover assy (ShaoXin)	Ⓐ Ⓑ Ⓔ Ⓜ Ⓛ Ⓜ Ⓝ Ⓣ Ⓥ Ⓛ [Ⓛ] 4.0-X5t 机械变速箱 Mechanical gear-box	1-48
图 18 Fig. 18	换挡器(绍兴) Shift unit (ShaoXin)	Ⓐ Ⓑ Ⓔ Ⓜ Ⓛ Ⓜ Ⓝ Ⓣ Ⓥ Ⓛ [Ⓛ] 4.0-X5t 机械变速箱 Mechanical gear-box	1-50
图 19 Fig. 19	液力变速箱(其1)(绍兴) Hydrodynamic gear-box(part-1) (ShaoXin)	4.0-X5t 液力变速箱 Hydrodynamic gear-box	1-52
图 20 Fig. 20	液力变速箱(其2)(绍兴) Hydrodynamic gear-box(part-2) (ShaoXin)	4.0-X5t 液力变速箱 Hydrodynamic gear-box	1-56
图 21-1 Fig. 21-1	控制阀总成(绍兴) Control valve assy (ShaoXin)	4.0-X5t 液力变速箱 Hydrodynamic gear-box (电磁阀换向) (Solenoid valve Commutation)	1-60
图 21-2 Fig. 21-2	控制阀总成(绍兴) Control valve assy (ShaoXin)	4.0-X5t 液力变速箱 Hydrodynamic gear-box (手动换向) (Manual control Commutation)	1-63
图 22 Fig. 22	差速器(绍兴) Differential (ShaoXin)	4.0-X5t 液力变速箱 Hydrodynamic gear-box	1-66

序号 Item	名称 Description	适用车型 Serial No.	页码 Page
图 23 Fig. 23	双向离合器总成(液力式) (绍兴) Two-way clutch(tor-con type) (ShaoXin)	4.0-X5t 液力变速箱 Hydrodynamic gear-box	1-67
图 24 Fig. 24	单向离合器总成(液力式) (绍兴) One-way clutch(tor-con type) (ShaoXin)	4.0-X5t 液力变速箱 Hydrodynamic gear-box	1-69
图 25 Fig. 25	油泵总成 (绍兴) Charging pump (ShaoXin)	4.0-X5t 液力变速箱 Hydrodynamic gear-box	1-71
图 26 Fig. 26	变速器(机械式 其 1)中南 ZhongNan Transmission(clutch type part-1)	Ⓚ Ⓛ Ⓜ Ⓟ Ⓠ Ⓡ Ⓢ 机械变速箱 Mechanical gear-box	1-72
图 27 Fig. 27	变速器(机械式 其 2)中南 ZhongNan Transmission(clutch type part-2)	Ⓚ Ⓛ Ⓜ Ⓟ Ⓠ Ⓡ Ⓢ 机械变速箱 Mechanical gear-box	1-74
图 28 Fig. 28	变速器(机械式 其 3)中南 ZhongNan Transmission(clutch type part-3)	Ⓚ Ⓛ Ⓜ Ⓟ Ⓠ Ⓡ Ⓢ 机械变速箱 Mechanical gear-box	1-78
图 29 Fig. 29	变速器(机械式 其 1)中柴 ZhongCai Transmission(clutch type part-1)	Ⓚ Ⓛ Ⓜ Ⓟ Ⓠ Ⓡ Ⓢ 机械变速箱 Mechanical gear-box	1-80
图 30 Fig. 30	变速器(机械式 其 2)中柴 ZhongCai Transmission(clutch type part-2)	Ⓚ Ⓛ Ⓜ Ⓟ Ⓠ Ⓡ Ⓢ 机械变速箱 Mechanical gear-box	1-83
图 31 Fig. 31	变速器(机械式 其 3)中柴 ZhongCai Transmission(clutch type part-3)	Ⓚ Ⓛ Ⓜ Ⓟ Ⓠ Ⓡ Ⓢ 机械变速箱 Mechanical gear-box	1-84
图 32 Fig. 32	变速器(机械式 其 4)中柴 ZhongCai Transmission(clutch type part-4)	Ⓚ Ⓛ Ⓜ Ⓟ Ⓠ Ⓡ Ⓢ 机械变速箱 Mechanical gear-box	1-86
图 33 Fig. 33	变速器(机械式 其 5)中柴 ZhongCai Transmission(clutch type part-5)	Ⓚ Ⓛ Ⓜ Ⓟ Ⓠ Ⓡ Ⓢ 机械变速箱 Mechanical gear-box	1-87
图 34 Fig. 34	变速器(机械式 其 6)中柴 ZhongCai Transmission(clutch type part-6)	Ⓚ Ⓛ Ⓜ Ⓟ Ⓠ Ⓡ Ⓢ 机械变速箱 Mechanical gear-box	1-88
图 35 Fig. 35	变速器(机械式 其 7)中柴 ZhongCai Transmission(clutch type part-7)	Ⓚ Ⓛ Ⓜ Ⓟ Ⓠ Ⓡ Ⓢ 机械变速箱 Mechanical gear-box	1-89
图 36 Fig. 36	变速器(机械式 其 8)中柴 ZhongCai Transmission(clutch type part-8)	Ⓚ Ⓛ Ⓜ Ⓟ Ⓠ Ⓡ Ⓢ 机械变速箱 Mechanical gear-box	1-90

图1 传动系统
Fig.1 Driving system

- | | | | |
|-----------------|----------------|-----------------|----------------|
| Ⓐ CPC40/45-AG31 | Ⓑ CPC50-AXG24 | Ⓔ CPC50-AXG42 | Ⓗ CPC45-AG42-S |
| Ⓘ CPC45-AG34-S | Ⓙ CPC45-AG43-S | Ⓟ CPC40/45-AG53 | Ⓢ CPC50-AXG53 |
| Ⓣ CPC45-AG53-S | Ⓛ CPC50-AXG64 | | |



序号 Item	物料码 Part No.	名称 Description	数量 Qty	备注或适用车型 Remarks or Serial No.
1	R441-110000-000	驱动桥 Drive axle	1	Ⓐ Ⓑ Ⓔ Ⓟ Ⓢ Ⓛ
1	AS450-110000-000	驱动桥 Drive axle	1	Ⓗ Ⓘ Ⓚ Ⓣ
2	H510-103000-000	变速器左支架 Mechanical transmission left bracket	1	
3	G000093-000016-00	垫圈 16 Washer	4	
4	G005783-016050-00	螺栓 M16×50 Bolt	4	
5	JP451-100001-000	垫 Gasket	1	<2014-10-15
5	159895	1598H 密封胶 1598H Salant	1	≥2014-10-15 取代 Replace: 垫 Gasket
6	G007244-000014-00	垫圈 14 Washer	12	
7	G005783-014035-00	螺栓 M14×35 Bolt	12	
8	EQ1092F-G00	主减变速器 Reduction transmission	1	Ⓐ Ⓑ Ⓔ Ⓟ Ⓢ Ⓛ
8	AS450-100010-G00	主减总成 Reduction transmission	1	Ⓗ Ⓘ Ⓚ Ⓣ
9	H510-100001-000	螺栓 Bolt	8	
10	H510-101000-000	传动轴总成 Driving shaft	1	Ⓐ Ⓑ Ⓔ Ⓟ Ⓢ Ⓛ
10	AS450-101000-000	传动轴总成 Driving shaft	1	Ⓗ Ⓘ Ⓚ Ⓣ
11	G000093-000014-00	垫圈 14 Washer	8	

图1 传动系统
Fig.1 Driving system

- | | | | |
|-----------------|----------------|-----------------|----------------|
| Ⓐ CPC40/45-AG31 | Ⓑ CPC50-AXG24 | Ⓔ CPC50-AXG42 | Ⓗ CPC45-AG42-S |
| Ⓘ CPC45-AG34-S | Ⓙ CPC45-AG43-S | Ⓟ CPC40/45-AG53 | Ⓢ CPC50-AXG53 |
| Ⓣ CPC45-AG53-S | Ⓛ CPC50-AXG64 | | |

序号 Item	物料码 Part No.	名称 Description	数量 Qty	备注或适用车型 Remarks or Serial No.
12	G006184-000014-00	螺母 M14 Nut	8	
13	G005783-012030-00	螺栓 M12×1.25×30 Bolt M12×1.25×30	8	
14	H510-102000-000	变速器右支架 Mechanical transmission right bracket	1	
15	R441-120000-000	变速器 Transmission	1	Ⓐ, (Ⓟ < 2016-04-01)
15	R470-120000-000	变速器 Transmission	1	Ⓑ Ⓑ1 Ⓔ Ⓗ Ⓘ Ⓢ Ⓣ, (Ⓟ ≥ 2016-04-01)
16	R441-130000-000	离合器 Clutch	1	Ⓐ, (Ⓟ < 2016-04-01) 见图2 See Fig.2
16	R442-130000-000	离合器 Clutch	1	Ⓟ ≥ 2016-04-01 见图2 See Fig.2
16	R470-130000-000	离合器 Clutch	1	Ⓑ Ⓑ1 Ⓔ Ⓗ Ⓘ Ⓢ Ⓣ
17	G005783-012040-00	螺栓 M12×40 Bolt M12×40	10	Ⓐ, (Ⓟ < 2016-04-01)
17	G005783-012040-00	螺栓 M10×35 Bolt M10×35	12	Ⓑ Ⓑ1 Ⓔ Ⓗ Ⓘ Ⓢ Ⓣ, (Ⓟ ≥ 2016-04-01)
18	H510-100002-000	螺栓 Bolt	2	
19	CB2204-4-G00	减震垫 Anti-vibration pad	2	
20	H510-100003-000	垫片 Gasket	2	
21	G006178-000024-00	螺母 M24 Nut	2	
22	G000091-005050-00	销 5×50 Pin 5×50	2	

图1 传动系统
Fig.1 Driving system

Ⓐ CPC40/45-AG31
Ⓘ CPC45-AG34-S
Ⓣ CPC45-AG53-S

Ⓑ CPC50-AXG24
Ⓙ CPC45-AG43-S
Ⓡ CPC50-AXG64

Ⓔ CPC50-AXG42
Ⓟ CPC40/45-AG53

Ⓗ CPC45-AG42-S
Ⓢ CPC50-AXG53

序号 Item	物料码 Part No.	名称 Description	数量 Qty	备注或适用车型 Remarks or Serial No.
23	G000093-000012-00	垫圈 12 Washer 12	8	
24	G000093-000012-00	垫圈 12 Washer 12	10	Ⓐ, (Ⓟ < 2016-04-01)
24	G000093-000010-00	垫圈 10 Washer 10	12	Ⓑ ⒷⓇ Ⓔ Ⓗ Ⓘ Ⓙ Ⓢ Ⓣ, (Ⓟ ≥ 2016-04-01)

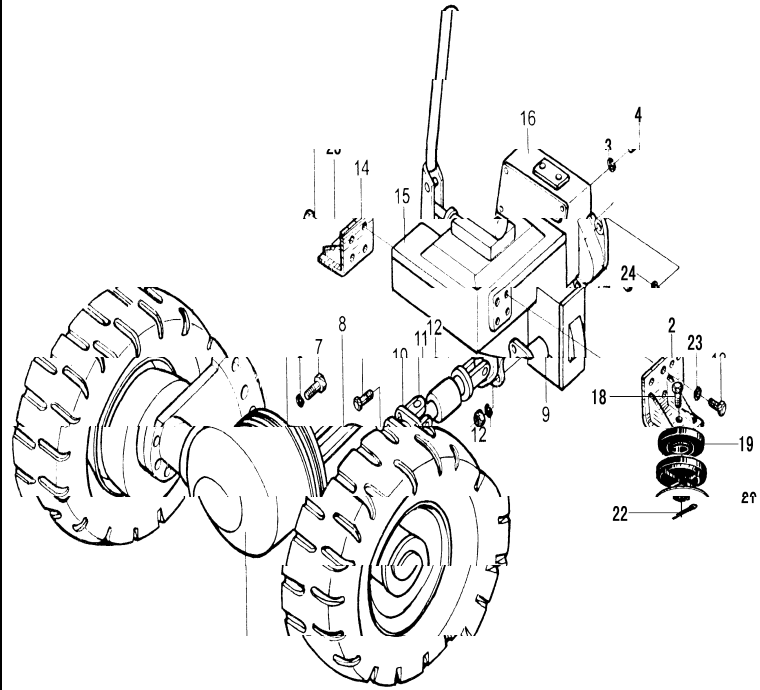
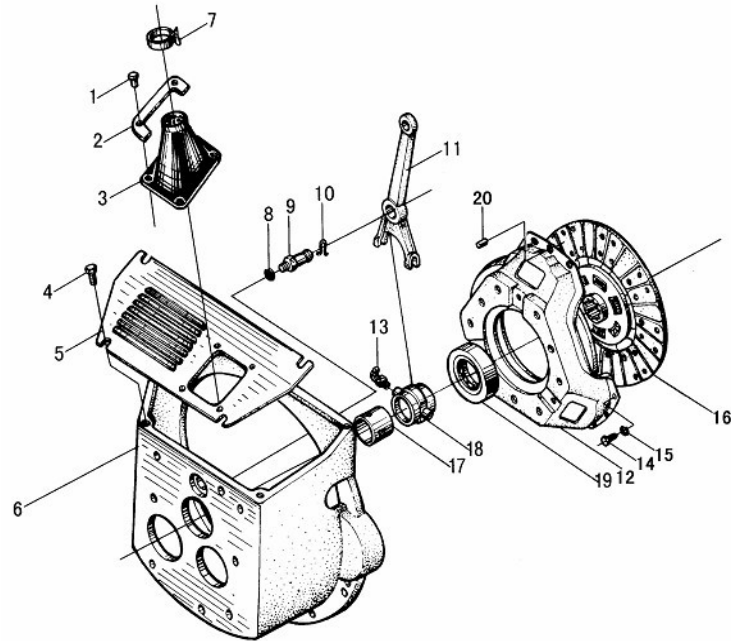


图2 离合器
Fig.2 Clutch

- | | | | |
|-----------------|----------------|------------------|-----------------|
| Ⓐ CPC40/45-AG31 | Ⓑ CPC50-AXG24 | Ⓔ CPC50-AXG42 | Ⓗ CPC45-AG42-S |
| Ⓛ CPC45-AG34-S | Ⓜ CPC45-AG43-S | Ⓞ CPC40/45-AG31L | Ⓟ CPC40/45-AG53 |
| Ⓢ CPC50-AXG53 | Ⓨ CPC45-AG53-S | Ⓟ CPC40/45-AG52L | ⓇⓈ CPC50-AXG64 |



序号 Item	物料码 Part No.	名称 Description	数量 Qty	备注或适用车型 Remarks or Serial No.
1	N163-610100-W00	扣件 Fastener	4	
2	R441-130004-000	压板 Plate	1	
3	R441-130003-000	防尘罩 Dustproof hood	1	
4	N163-420100-000	螺钉组件 Screw	6	
5	R441-130005-000	离合器盖 Clutch cover	1	Ⓐ Ⓞ Ⓟ (Ⓟ < 2016-04-01)
5	R470-130002-000	离合器盖 Clutch cover	1	Ⓑ ⒷⓈ Ⓔ Ⓗ Ⓛ Ⓜ Ⓢ Ⓨ, (Ⓟ ≥ 2016-04-01)
6	R441-130001-000	离合器壳 Clutch cover	1	Ⓐ, (Ⓟ < 2016-04-01)
6	R470-130001-000	离合器壳 Clutch cover	1	Ⓑ ⒷⓈ Ⓔ Ⓗ Ⓛ Ⓜ Ⓢ Ⓨ, (Ⓟ ≥ 2016-04-01)
6	L040-130001-000	离合器壳 Clutch cover	1	Ⓞ Ⓟ
7	PKD-100-G00	捆线带 Wire	1	
8	G000093-000012-00	垫圈 12 Washer	1	
9	N150-120002-000	分离叉球形支柱 Ball-ended supporting stud, clutch release fork	1	
10	N150-120007-000	挡圈 Snap ring	1	
11	R441-130002-000	分离拨叉 Release fork	1	

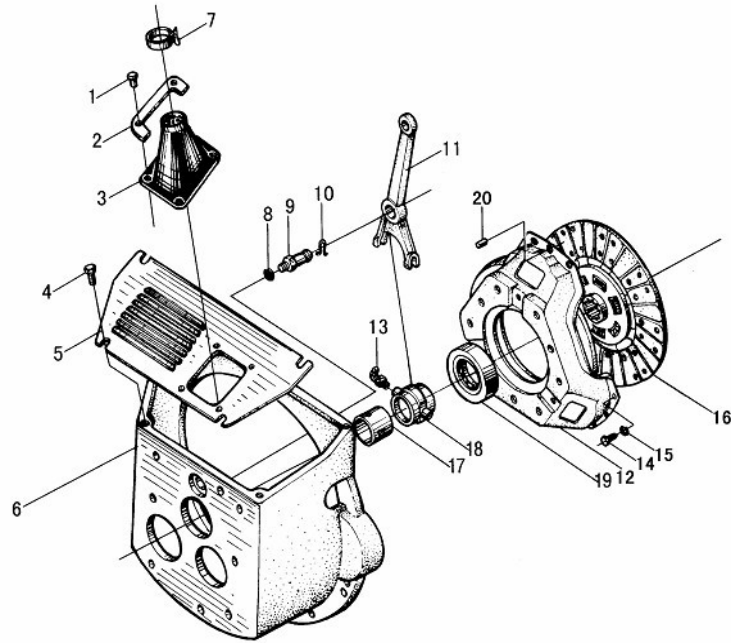
图2 离合器
Fig.2 Clutch

Ⓐ CPC40/45-AG31
Ⓛ CPC45-AG34-S
Ⓢ CPC50-AXG53

Ⓑ CPC50-AXG24
ⓙ CPC45-AG43-S
Ⓣ CPC45-AG53-S

Ⓔ CPC50-AXG42
Ⓞ CPC40/45-AG31L
Ⓥ CPC40/45-AG52L

Ⓗ CPC45-AG42-S
Ⓟ CPC40/45-AG53
ⒷⓁ CPC50-AXG64



序号 Item	物料码 Part No.	名称 Description	数量 Qty	备注或适用车型 Remarks or Serial No.
12	XL111Y-ZA(P2)-G00	离合器压盘及盖总成 Press disc and case assy	1	Ⓐ Ⓞ Ⓥ, Ⓟ
12	XL137Y-Z(P1)-G00		1	Ⓑ ⒷⓁ Ⓔ Ⓗ Ⓛ ⓙ Ⓢ Ⓣ
13	G001153-006000-00	油杯 45°M6 Grease ripple	1	
14	G005783-010020-00	螺栓 M10×20 Bolt M10×20	8	除外/Except Ⓟ
14	G005783-010020-00	螺栓 M10×20 Bolt M10×20	8	Ⓟ <2016-04-01
14	G005783-010025-00	螺栓 M10×25 Bolt M10×25	8	Ⓟ ≥2016-04-01
15	G000093-000010-00	垫圈 10 Washer 10	8	
16	XL113C-Z(P1)-G00	离合器从动盘总成 Clutch driven disc assy	1	Ⓐ Ⓞ Ⓥ (Ⓟ <2016-04-01)
16	AD450-131000-G01		1	Ⓟ ≥2016-04-01 AD450-131000-G00
16	R470-131000-G00	离合器从动盘总成 Clutch driven disc assy	1	Ⓑ ⒷⓁ Ⓔ Ⓗ Ⓛ ⓙ Ⓢ Ⓣ XL40C-Z(P1)-G00
17	R441-131002-000	衬套 Spacer	1	
18	R441-131001-000	分离轴承套筒 Clutch release collar	1	
19	9688211	分离轴承 Release bearing clutch	1	Ⓐ Ⓞ Ⓟ Ⓥ
20	G000119-010018-00	销 10×18 Pin 10×18	2	Ⓑ ⒷⓁ Ⓔ Ⓗ Ⓛ ⓙ Ⓢ Ⓣ

图3 传动系统
Fig.3 Driving system

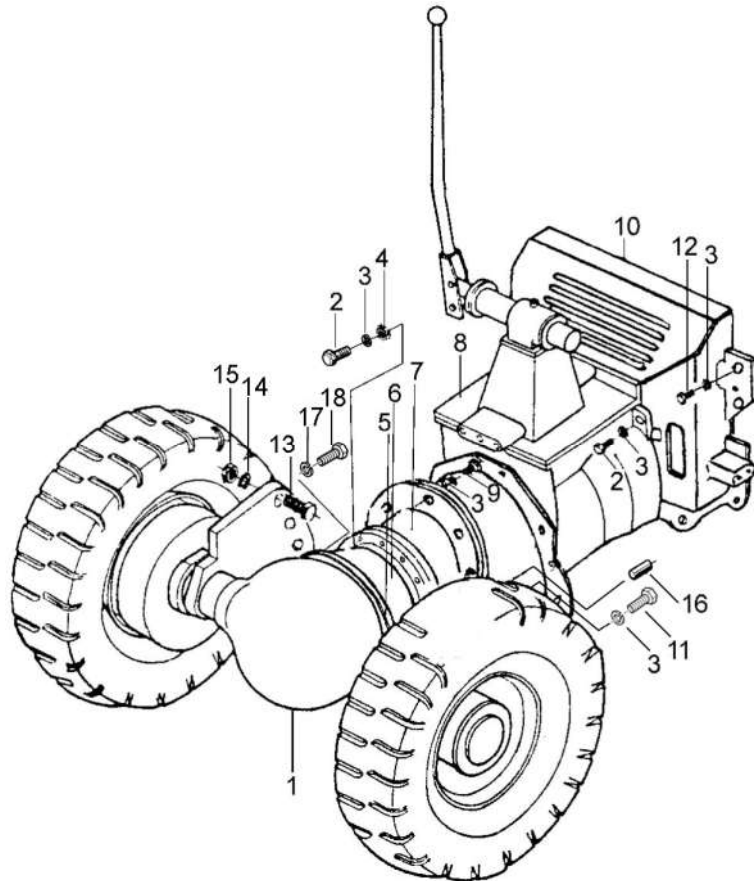
© CPC40/45-AG31L ⑤ CPC40/45-AG52L

序号 Item	物料码 Part No.	名称 Description	数量 Qty	备注或适用车型 Remarks or Serial No.
1	L040-110000-000	驱动桥 Drive axle	1	
2	G005782-012045-00	螺栓 M12×45 Bolt M12×45	12	
3	G000093-000012-00	垫圈 12 Washer 12	30	
4	G006170-000012-00	螺母 M12 Nut M12	8	
5	JP451-100001-000	垫 Pillow	1	
6	2402DS02-010	主减速器 Reduction transmission	1	
7	L040-100001-000	联接壳 Connecting housing	1	
8	AL450-120000-G00	变速器 Transmission	1	
	另见 AL450-120000-G00 机械变速箱目录 See also AL450-120000-G00 Mechanical transmission Gearbox Parts catalog			
9	G005783-012035-00	螺栓 M12×35 Bolt M12×35	6	
10	L040-130000-000	离合器总成 Clutch ass'y	1	见图2 See Fig.2
11	G005783-012030-00	螺栓 M12×30 Bolt M12×30	2	
12	G005783-012040-00	螺栓 M12×40 Bolt M12×40	10	
13	G005783-024080-00	螺栓 M24×80 Bolt M24×80	10	
14	G000093-000024-00	垫圈 24 Washer 24	10	

图3 传动系统
Fig.3 Driving system

© CPC40/45-AG31L

Ⓟ CPC40/45-AG52L



序号 Item	物料码 Part No.	名称 Description	数量 Qty	备注或适用车型 Remarks or Serial No.
15	G006170-000024-00	螺母 24 Nut 24	10	
16	G00120-012030-00	销 12×30 Pin 12×30	2	
17	G007244-000014-00	垫圈 14 Washer 14	12	
18	G005783-014030-00	螺栓 M14×30 Bolt M14×30	12	

图4 传动系统
Fig.4 Driving system

Ⓚ CPC40/45-AG43D Ⓛ CPC50-AXG24D Ⓜ CPC47-AG43D-Z
 Ⓟ CPC40/45-AG53D Ⓢ CPC50-AXG53D Ⓤ CPC47-AG53D-Z
 Ⓡ CPC50-AXG64D

序号 Item	物料码 Part No.	名称 Description	数量 Qty	备注或适用车型 Remarks or Serial No.
1	AD450-110000-000	驱动桥 Drive axle	1	
2	AD450-103000-000	变速器左支架 Mechanical transmission left bracket	1	<2014-10-15
2	AD450-103000-001	变速器左支架 Mechanical transmission left bracket	1	≥2014-10-15
3	G005783-010025-00	螺栓 M10×25 Bolt M10×25	10	
4	G000119-010018-00	销 10×18 Pin 10×18	2	
5	JP451-100001-000	垫 Gasket	1	
6	G007244-000014-00	垫圈 14 Washer 14	12	
7	G005783-014035-00	螺栓 M14×35 Bolt M14×35	12	
8	EQ1092F-G00	主减速器 Reduction transmission	1	
9	H510-100001-000	螺栓 Bolt	4	
9	AD450-100002-000	螺栓 Bolt	4	
10	GR501-105000-000	传动轴总成 Driving shaft	1	
11	G000093-000014-00	垫圈 14 Washer 14	8	
12	G006184-000014-00	螺母 M14 Nut M14	8	
13	G005786-012030-00	螺栓 M12×1.25×30 Bolt M12×1.25×30	8	

图4 传动系统
Fig.4 Driving system

(K) CPC40/45-AG43D (L) CPC50-AXG24D (M) CPC47-AG43D-Z
 (P1) CPC40/45-AG53D (S1) CPC50-AXG53D (U) CPC47-AG53D-Z
 (B2) CPC50-AXG64D

序号 Item	物料码 Part No.	名称 Description	数量 Qty	备注或适用车型 Remarks or Serial No.
	14 AD450-102000-000	变速器右支架 Mechanical transmission right bracket	1	<2014-10-15
	14 AD450-102000-002	变速器右支架 Mechanical transmission right bracket	1	≥2014-10-15 AD450-102000-001
	15 AD450-120000-G01	机械变速箱总成 Mechanical transmission assembly	1	(K) (M)
	15 AD502-120000-G00	机械变速箱总成 Mechanical transmission assembly	1	(L)
	15 AD453-120000-G01	机械变速箱总成 Mechanical transmission assembly	1	(P1) (S1) (U) (B2)
	16 AD450-100001-000	右连接螺栓 Bolt	1	
	17 G005783-012040-00	螺栓 M10×35 Bolt M10×35		
	18 H510-100002-000	螺栓 Bolt		
	19 CB2204-4-G00	减震垫 Anti-vibration pad		
	20 H510-100003-000	垫片 Gasket		
	21 G006178-000024-00	螺母 M24 Nut M24	2	

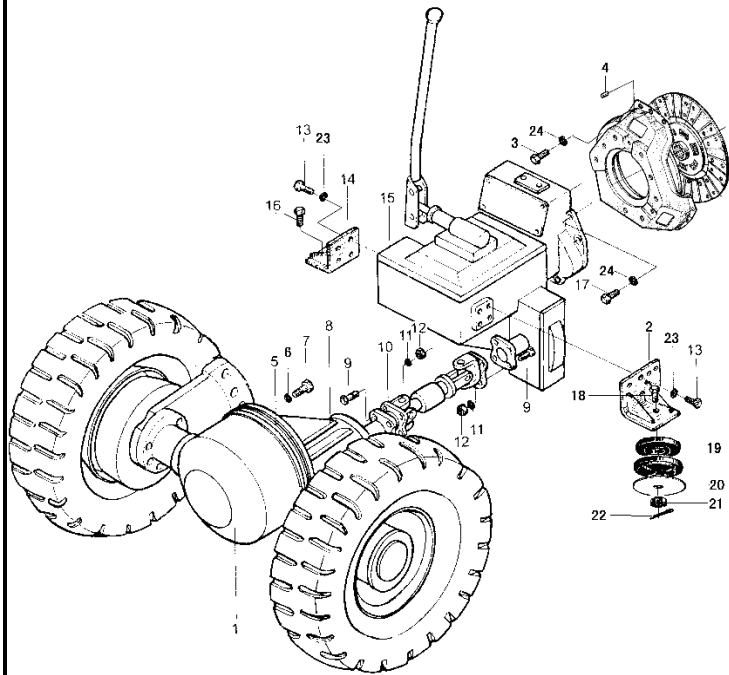


图4 传动系统
Fig.4 Driving system

- (K) CPC40/45-AG43D (L) CPC50-AXG24D (M) CPC47-AG43D-Z
 (P1) CPC40/45-AG53D (S1) CPC50-AXG53D (U) CPC47-AG53D-Z
 (B2) CPC50-AXG64D

序号 Item	物料码 Part No.	名称 Description	数量 Qty	备注或适用车型 Remarks or Serial No.
22	G000091-005050-00	销 5×50 Pin 5×50	2	
23	G000093-000012-00	垫圈 12 Washer 12	8	
24	G000093-000010-00	垫圈 10 Washer 10	22	

图5 传动系统
Fig.5 Driving system

© CPCD40/45-AG24 ① CPCD50-AXG24 ② CPCD40/45-AXG42 ③ CPCD50-AXG42
 ④ CPCD40/45-AG53 ⑤ CPCD50-AXG53

序号 Item	物料码 Part No.	名称 Description	数量 Qty	备注或适用车型 Remarks or Serial No.
1	R450-110000-000	驱动桥 Drive axle	1	
2	40DH-100001	垫圈 Washer	1	<2014-10-15
2	159895	1598H 密封胶 1598H Salant	按需 Need	≥2014-10-15
3	G006170-000012-00	螺母 M12 Nut M12	2	
4	G000898-012035-00	螺柱 M12×35 Stud M12×35	2	
5	G000120-010035-00	销 B10×35 Pin B10×35	1	
6	G000093-000012-00	垫圈 12 Washer 12	12	
7	G005783-012035-00	螺栓 M12×35 Bolt M12×35	10	
8	R450-100002-W00	低压胶管 Rubber pipe	1	© ① ② ③
8	A462-100002-W00	低压胶管 Rubber pipe	1	④ ⑤
9		接头体 Connector	1	4-5t A 无此零件 No parts
10	G001235-002602P4-00	O 形密封圈 26×2.4 O-ring 26×2.4	4	
11		铰接螺栓 Bolt	2	4-5t A 无此零件 No parts
12	G005783-008016-00	螺栓 M8×16 Bolt M8×16	3	4t
12	G005783-008016-00	螺栓 M8×16 Bolt M8×16	4	4.5t-5t

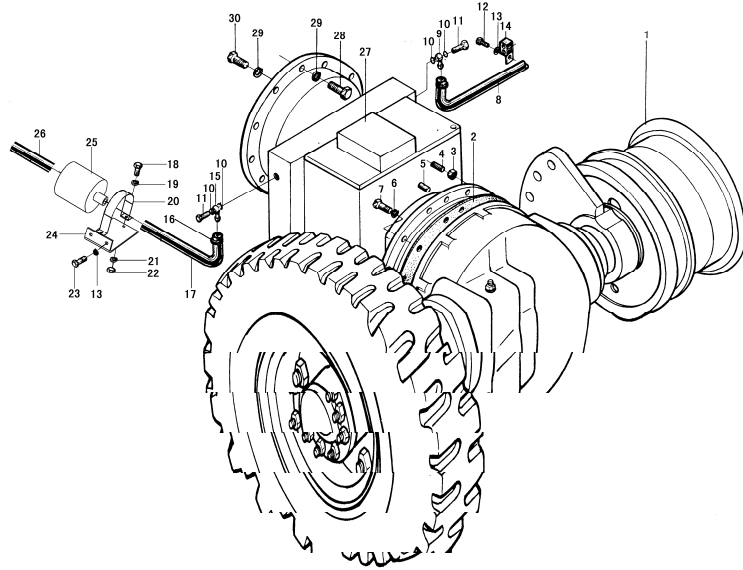


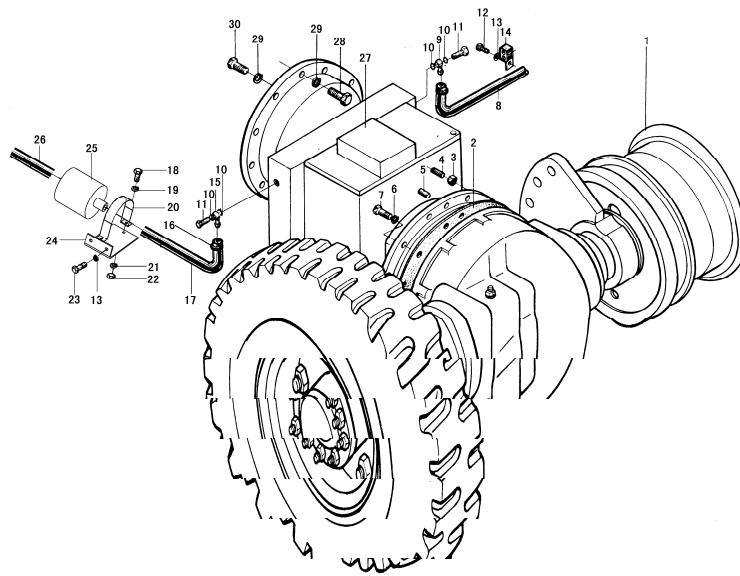
图5 传动系统
Fig.5 Driving system

© CPCD40/45-AG24
Ⓞ CPCD40/45-AG53

Ⓧ CPCD50-AXG24
Ⓡ CPCD50-AXG53

Ⓧ CPCD40/45-AXG42

Ⓧ CPCD50-AXG42



序号 Item	物料码 Part No.	名称 Description	数量 Qty	备注或适用车型 Remarks or Serial No.
13	G000093-000008-00	垫圈 8 Washer 8	7	4t
13	G000093-000008-00	垫圈 8 Washer 8	8	4.5t-5t
14	R450-600003-000	抱箍 Clamp	3	4t
14	R450-600003-000	抱箍 Clamp	5	4.5t-5t
15		接头体 Connector	1	4-5t A 无此零件 No parts
16	Q672-32-G00	双钢丝环箍 32 Clamp 32	6	
17	R450-100001-W00	低压胶管 Rubber pipe	1	Ⓧ Ⓧ Ⓧ Ⓧ
17	A462-100001-W00	低压胶管 Rubber pipe	1	Ⓞ Ⓡ
18	G005783-006016-00	螺栓 M6×16 Bolt M6×16	2	
19	G0097P1-000006-00	垫圈 6 Washer 6	2	
20	40DH-100007	抱箍 Clamp	1	
21	G000093-000006-00	垫圈 6 Washer 6	2	
22	G006170-000006-00	螺母 M6 Nut M6	2	
23	G005783-008018-00	螺栓 M8×18 Bolt M8×18	2	
24	40DH-100006	支架 Bracket	1	

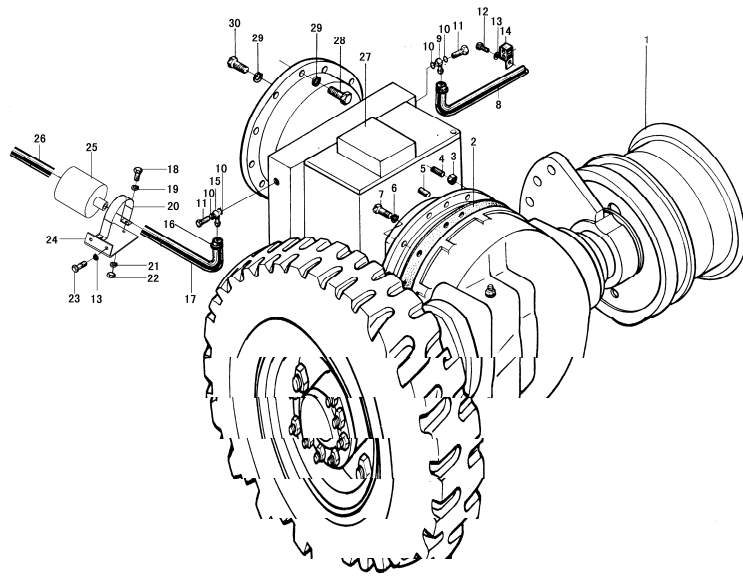
图5 传动系统
Fig.5 Driving system

© CPCD40/45-AG24
Ⓞ CPCD40/45-AG53

Ⓧ CPCD50-AXG24
Ⓡ CPCD50-AXG53

Ⓧ CPCD40/45-AXG42

Ⓧ CPCD50-AXG42



序号 Item	物料码 Part No.	名称 Description	数量 Qty	备注或适用车型 Remarks or Serial No.
25	YK0812A5-0000-G00	液压滤清器 Hydraulic oil filter	1	
26	R450-100003-W00	低压胶管 Rubber pipe	1	Ⓧ Ⓧ Ⓧ Ⓧ
26	A462-100003-W00	低压胶管 Rubber pipe	1	Ⓞ Ⓡ
27	R450-120000-000	液力传动变速箱 Hydrodynamic gear-box	1	YQX45 II HE
28	G005783-010035-00	螺栓 M10×35 Bolt M10×35	12	
29	G000093-000010-00	垫圈 10 Washer 10	20	
30	G005783-010025-00	螺栓 M10×25 Bolt M10×25	10	

图6 前轮（单轮）
Fig.6 Front wheel (Single tyre)

单轮 全部车型
Single tyre All models of truck



序号 Item	物料码 Part No.	名称 Description	数量 Qty	备注或适用车型 Remarks or Serial No.
1	R450-112000-000	轮辋总成 Wheel rim	2	4.5~5t, (Except ◎ 除外) 黑色 Black
1	R420-112000-000	轮辋总成 Wheel rim	2	4t, ◎ 黑色 Black
2	GT02982-003001518-00	充气轮胎 300-15-18PR Pneumatic tyre	2	4.5~5t, (Except ◎ 除外) 标配 Standard
2	GT02982-008251514-05	充气轮胎 8.25-15-14PR Pneumatic tyre	2	4t, ◎ 标配 Optional
2	GT10823-0030015-15	实心胎 300-15 Solid tyre	2	4.5~5t, (Except ◎ 除外) 选配 Standard
2	GT10823-0082515-15	实心胎 8.25-15 Solid tyre	2	4t, ◎ 选配 Optional

图7 前轮（双轮）
Fig.7 Front wheel (Double tyre)

双轮 全部车型
Double tyre All models of truck

序号 Item	物料码 Part No.	名称 Description	数量 Qty	备注或适用车型 Remarks or Serial No.
1	R450-110001-500	螺母 Nut	16	
1	AS450-110001-000	螺母 Nut	16	石材车
2	R450-112000-500	轮辋总成 Wheel rim	2	黑色 Black
3	R450-110003-500	螺母 Nut	16	
4	GT02982-008251514-05	充气轮胎 8.25-15-14PR Pneumatic tyre	4	标配 Standard
4	GT10823-0082515-15	实心胎 8.25-15 Solid tyre	4	选配 Optional
5	R450-110002-500	轮毂螺栓 Hub bolt	16	
6	R450-111000-500	轮辋总成 Wheel rim	2	黑色 Black
7	G000093-000020-00	垫圈 20 Washer 20	16	
8	G006171-000020-02	螺母 M20×1.5 Nut M20×1.5	16	
9	50CDA-210001	气门接长管 Extension tube	2	充气轮胎 inflated Tyre
10	AS450-460001-000	左挡泥板 Fender left	1	
11	AS450-460002-000	右挡泥板 Fender right	1	
12	G005783-012050-00	螺栓 M12×50 Bolt M12×50	8	
13	G0097P1-000012-00	垫圈 12 Washer 12	8	

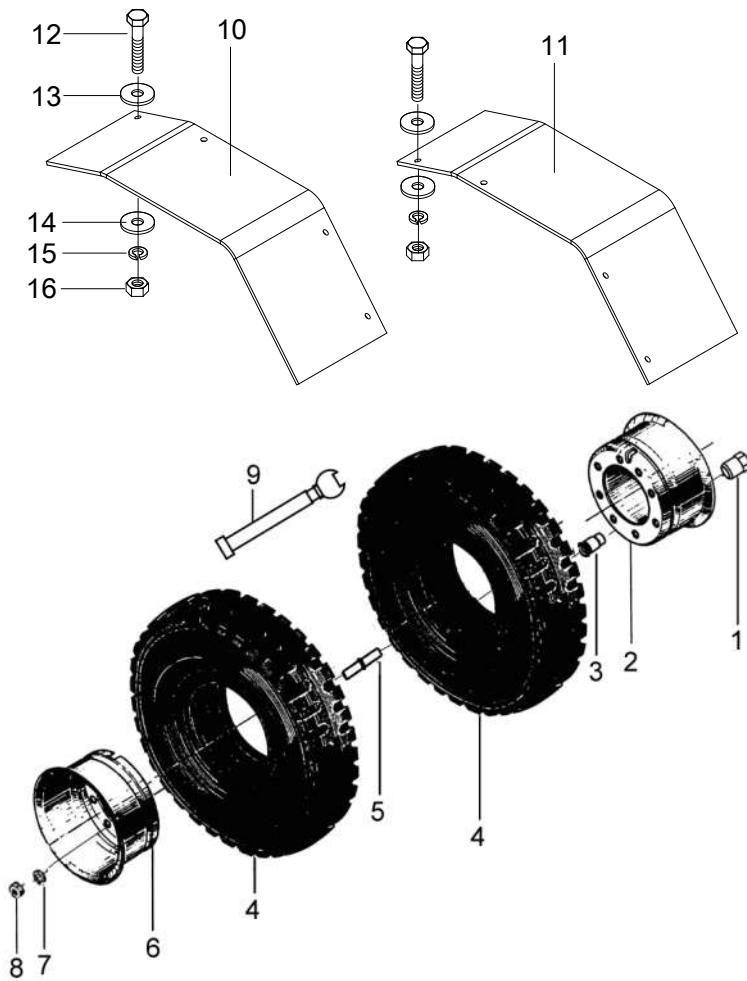
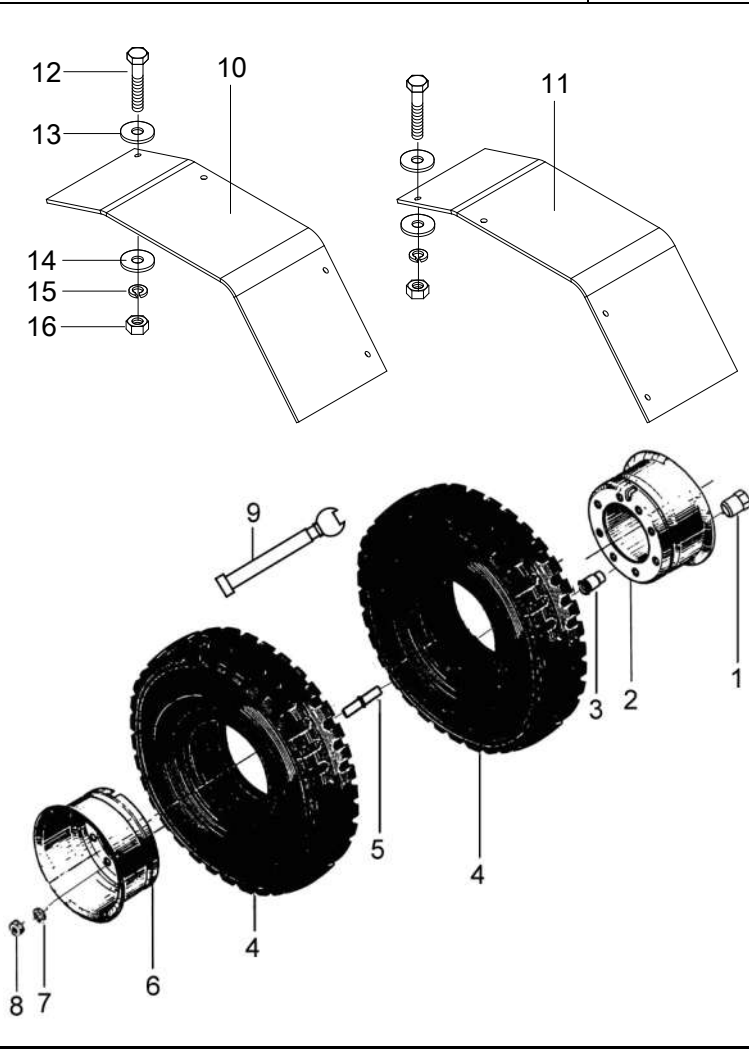


图7 前轮（双轮）
Fig.7 Front wheel (Double tyre)

双轮 全部车型
Double tyre All models of truck

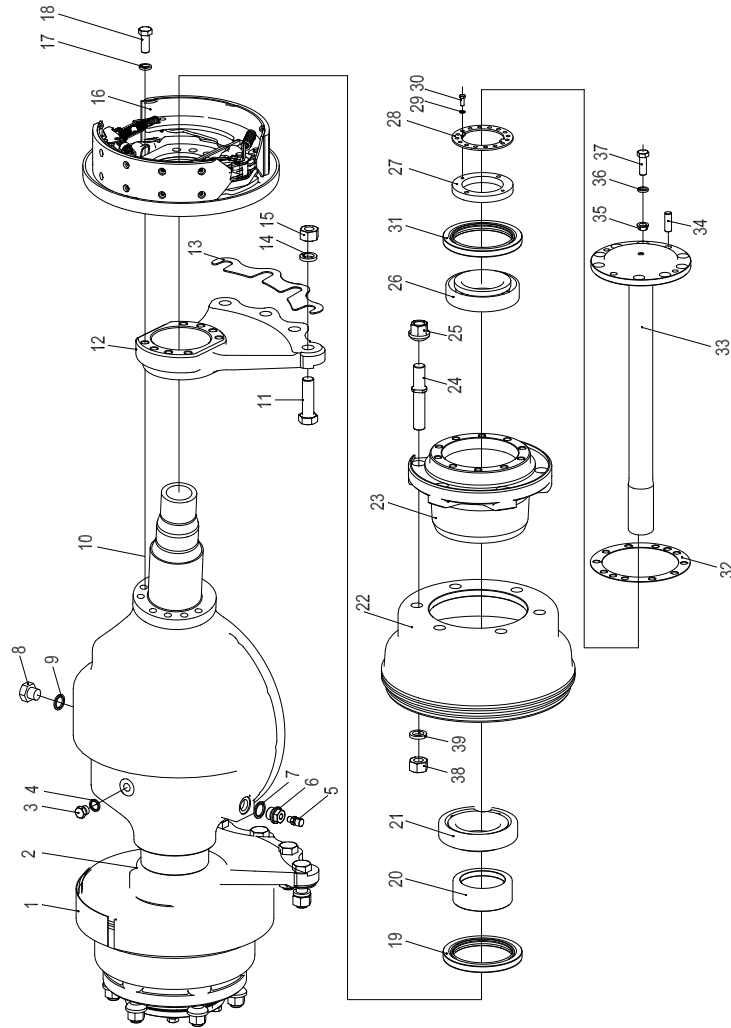


序号 Item	物料码 Part No.	名称 Description	数量 Qty	备注或适用车型 Remarks or Serial No.
14	G000096-000012-00	垫圈 12 Washer 12	8	
15	G000093-000012-00	垫圈 12 WASHER 12	8	
16	G006170-000012-00	螺母 M12 NUT M12	8	

图 8 驱动桥总成
Fig.8 Drive axle assy

<2018-03-01

A B C D E F G P Q R S
K L M P1 S1 U B2 B1 C1 D1

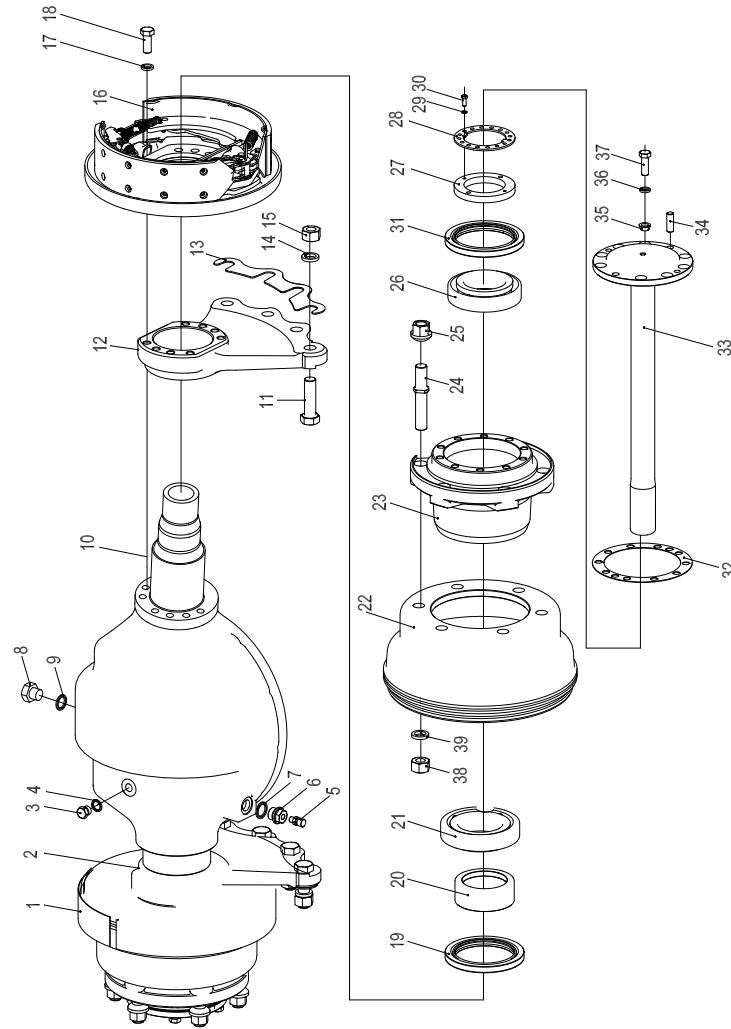


序号 Item	物料码 Part No.	名称 Description	数量 Qty	备注或适用车型 Remarks or Serial No.
A	R441-110000-000	驱动桥 Drive axle	1	A B E P S B1
A	R450-110000-000	驱动桥 Drive axle	1	C D F G Q R C1 D1
A	AD450-110000-000	驱动桥 Drive axle	1	K L M P1 S1 U
1	R450-113000-001	左制动器总成 Brake assy,LH	1	A B C D E F G P Q R S E B1 C1 D1 <2015-10-01
1	R450-113000-002	左制动器总成 Brake assy,LH	1	A B C D E F G P Q R S B1 C1 D1 ≥2015-10-01
1	R450-113000-001	左制动器总成 Brake assy,LH	1	K L M P1 S1 U B2
2	R441-110001-000	左支撑板 Left Plate	1	机械叉车 Mechanical forklift
2	R450-110001-001	左支撑板 Left Plate	1	液力叉车 Hydraulic Forklift
3	J001000-0161P5-00	螺塞 M16×1.5 Plug M16×1.5	1	
4	J000982-000016-00	垫圈 16 Washer 16	1	
5	Q900-Z1/8-G00	通气塞 Z1/8 Vented plug	1	<2013-05-24
6	N163-110017-000	螺塞 Plug	1	

图 8 驱动桥总成
Fig.8 Drive axle assy

<2018-03-01

A B C D E F G P Q R S
K L M P1 S1 U B2 B1 C1 D1

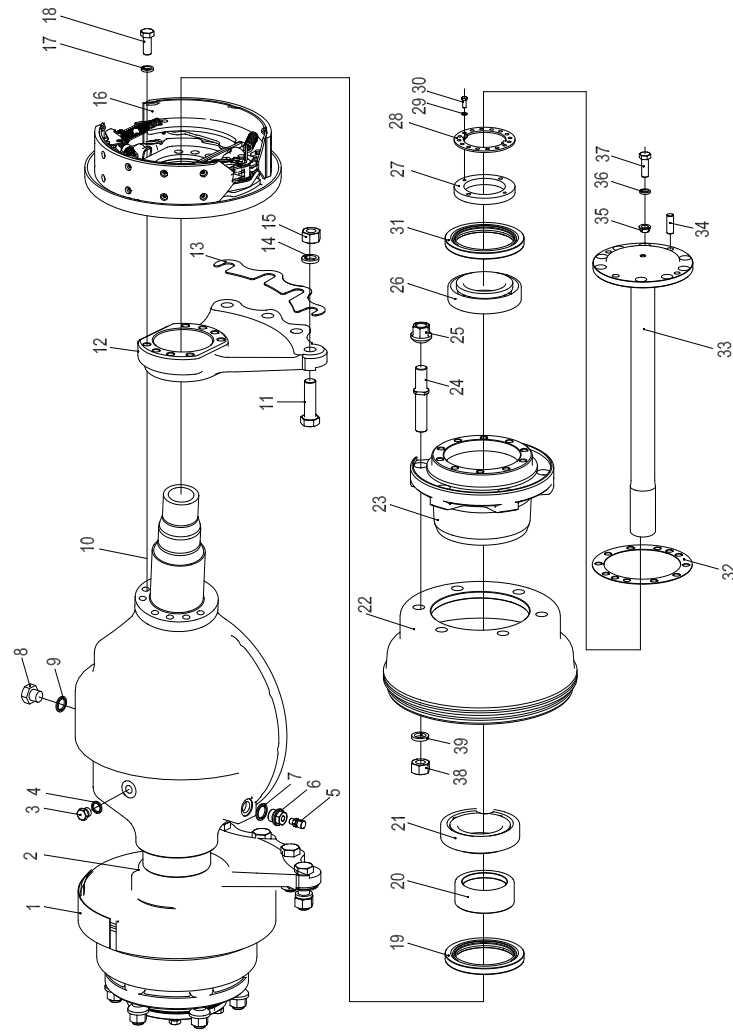


序号 Item	物料码 Part No.	名称 Description	数量 Qty	备注或适用车型 Remarks or Serial No.
5	XB450-115000-000	呼吸器 Vented plug	1	前期用户, Early users 可两件一起更换 Can
6	RC250-110004-000	内六角螺塞 Plug	1	
8	J001001-0221P5-00	螺塞 M22×1.5 Plug M22×1.5	1	
9	J000982-000022-00	垫圈 22 Washer 22	1	
10	R441-111000-000	桥体 Axle	1	A B E P S B1
10	R450-111000-000	桥体 Axle	1	C D F G Q R C1 D1
10	AD450-111001-000	桥体 Axle	1	K L M P1 S1 U B2
11	G000027-024080-01	螺栓 Bolt	10	
12	R441-110002-000	右支撑板 Right Plate	1	机械叉车 Mechanical forklift
12	R450-110002-001	右支撑板 Right Plate	1	液力叉车 Hydraulic Forklift
13	R450-110009-000	垫板 Plate	2	
14	G000093-000024-00	垫圈 24 Washer 24	10	
15	G006170-000024-01	螺母 M24×80 Nut M24×80	10	
16	R450-114000-001	右制动器总成 Brake assy,RH	1	A B C D E F G P Q R S B1 C1 D1 <2015-10-01

图 8 驱动桥总成
Fig.8 Drive axle assy

<2018-03-01

A B C D E F G P Q R S
K L M P1 S1 U B2 B1 C1 D1

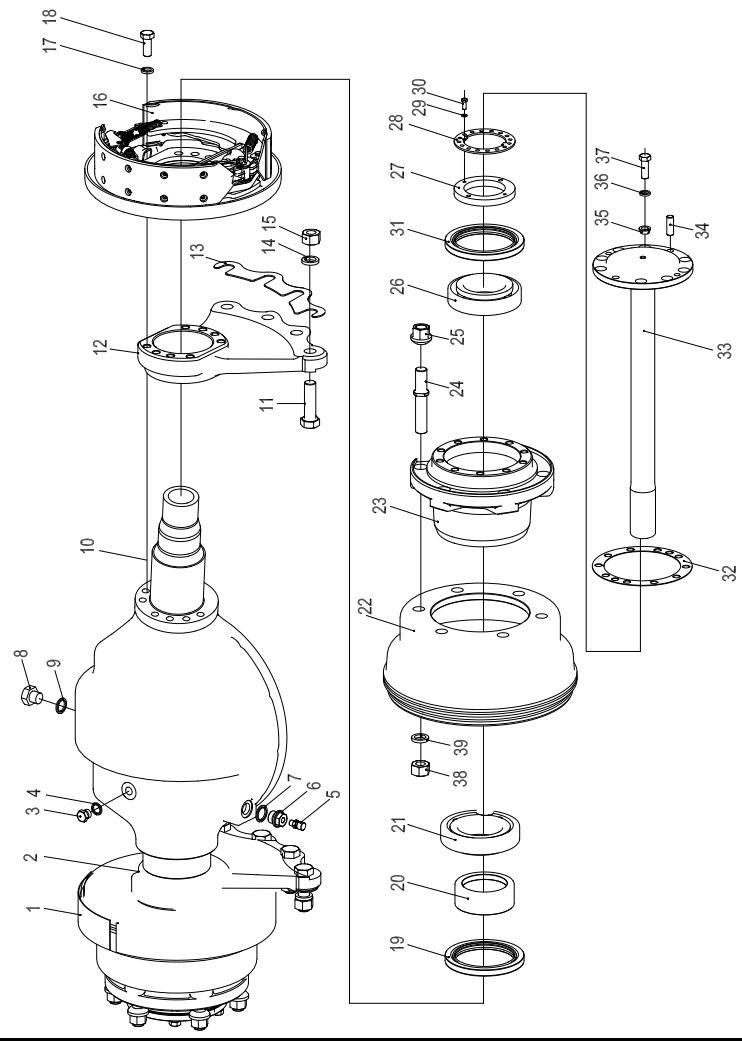


序号 Item	物料码 Part No.	名称 Description	数量 Qty	备注或适用车型 Remarks or Serial No.
16	R450-114000-002	右制动器总成 Brake assy,RH	1	A B C D E F G P Q R S B1 C1 D1 ≥2015-10-01
16	R450-114000-001	右制动器总成 Brake assy,RH	1	K L M P1 S1 U B2
17	G000093.-000016-00	垫圈 16 Washer 16	16	
18	XB450-110003-000	螺栓 Bolt	16	机械叉车 Mechanical forklift
18	R450-110010-000	螺栓 Bolt	16	液力叉车 Hydraulic Forklift
19	A450-115000-G00	油封 PD170×120×12 Oil seal	2	K L M P1 S1 U B2
19	HG40692-160011514-00	油封 PD160×115×14 Oil seal PD160×115×14	2	剩余车型 Remaining models
20	A450-110003-000	油封座 Oil Seat	2	K L M P1 S1 U B2
21	A450-112000-G00	轴承 7219E Bearing	2	K L M P1 S1 U B2
21	GT00297-0032217-00	轴承 32217 Bearing	2	剩余车型 Remaining models
22	R450-110004-001	制动鼓 Brake drum	2	
23	A450-110004-000	轮毂 Hub	2	K L M P1 S1 U B2
23	R450-110003-000	轮毂 Hub	2	剩余车型 Remaining models
24	R450-110007-000	轮毂螺栓 Bolt, Hub	16	单轮 Single tyre

图 8 驱动桥总成
Fig.8 Drive axle assy

<2018-03-01

A B C D E F G P Q R S
K L M P1 S1 U B2 B1 C1 D1

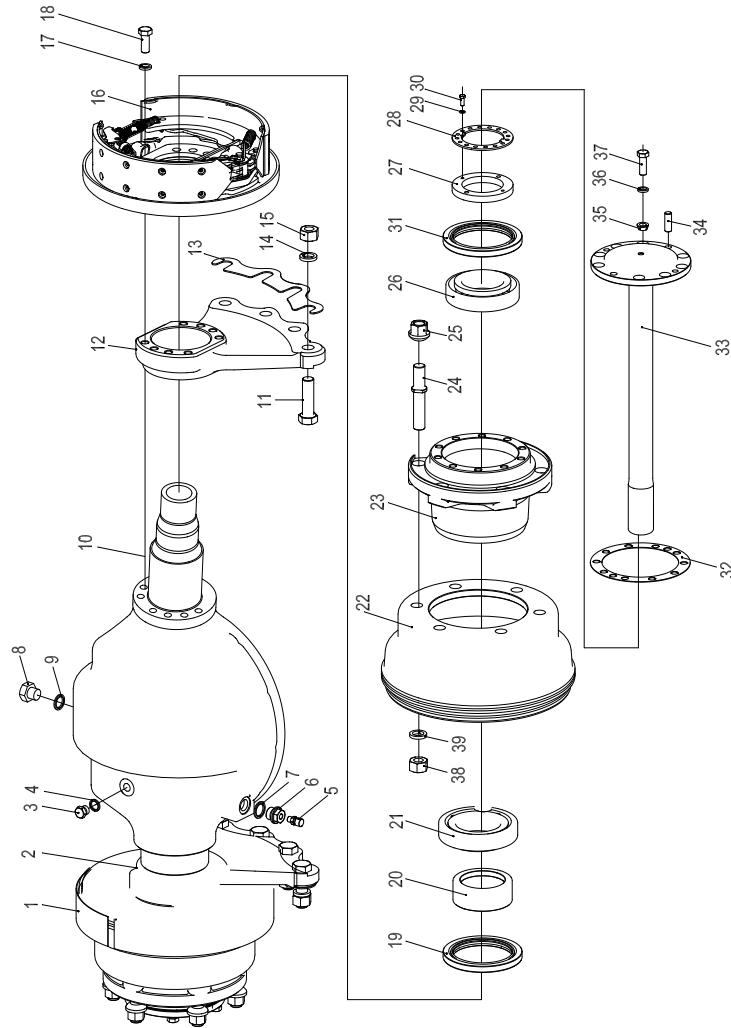


序号 Item	物料码 Part No.	名称 Description	数量 Qty	备注或适用车型 Remarks or Serial No.
24	R450-110002-500	轮毂螺栓 Bolt, Hub	16	双轮 Double tyre
25	N163-110015-000	轮毂螺母 Nut, Hub	16	单轮 Single tyre
25	R450-110003-500	螺母 Hut	16	双轮 Double tyre 见图 7 See fig.7 Item 3
25	R450-110001-500	螺母 Hut	16	双轮 Double tyre 见图 7 See fig.7 Item 1
26	A450-113000-G00	轴承 32216 Bearing	2	K L M P1 S1 U B2
26	GT00297-0007815-00	轴承 7815 Bearing	2	剩余车型 Remaining models
27	A450-110002-000	锁紧螺母 Lock nut	2	K L M P1 S1 U B2
27	R450-110006-000	锁紧螺母 Lock nut	2	剩余车型 Remaining models
28	A450-110001-000	锁紧片 Locking shim	2	K L M P1 S1 U B2
28	N163-110011-000	锁紧片 Locking shim	2	剩余车型 Remaining models
29	G000093-000006-00	垫圈 6 Washer 6	4	
30	G005783-006012-00	螺栓 M6×12 Bolt M6×12	4	
31	G9877P1-140011514-01	油封 FB140×115×14 Oil seal	2	K L M P1 S1 U B2
31	HG40692-140011014-00	油封 PD140×110×14 Oil seal	2	剩余车型 Remaining models
32	R450-110008-000	纸垫 Gasket	2	

图 8 驱动桥总成
Fig.8 Drive axle assy

<2018-03-01

Ⓐ Ⓑ Ⓒ Ⓓ Ⓔ Ⓕ Ⓖ Ⓗ Ⓘ Ⓢ
Ⓚ Ⓛ Ⓜ Ⓟ Ⓠ Ⓡ Ⓢ Ⓣ Ⓤ Ⓥ Ⓦ Ⓧ Ⓨ Ⓩ



序号 Item	物料码 Part No.	名称 Description	数量 Qty	备注或适用车型 Remarks or Serial No.
33	JP451-110001-000	左半轴 Half shaft, LH	1	Ⓐ Ⓑ Ⓑ1 Ⓔ Ⓗ Ⓢ
33	AD450-110001-000	左半轴 Half shaft, LH	1	Ⓚ Ⓛ Ⓜ Ⓟ Ⓠ Ⓡ Ⓢ Ⓣ Ⓤ Ⓥ Ⓦ Ⓧ Ⓨ Ⓩ
33	JP451-110002-000	右半轴 Half shaft, RH	1	Ⓐ Ⓑ Ⓑ1 Ⓔ Ⓗ Ⓢ
33	AD450-110002-000	右半轴 Half shaft, RH	1	Ⓚ Ⓛ Ⓜ Ⓟ Ⓠ Ⓡ Ⓢ Ⓣ Ⓤ Ⓥ Ⓦ Ⓧ Ⓨ Ⓩ
33	R450-110005-000	半轴 Half shaft	2	Ⓒ Ⓓ Ⓔ Ⓕ Ⓖ Ⓗ Ⓘ Ⓢ Ⓣ1
34	G000119-012035-03	销 D12×35 Pin D12×35	4	
35	N163-110019-000	压紧衬套 Clamp split-ring	20	
36	G000093-000012-00	垫圈 12 Washer 12	20	
37	N163-110021-000	螺栓 Bolt	20	
38	G006171-000020-02	螺母 M20×1.5 Nut M20×1.5	16	
39	G000093-000020-00	垫圈 20 Washer 20	16	

图 8-1 驱动桥总成
Fig.8-1 Drive axle assy

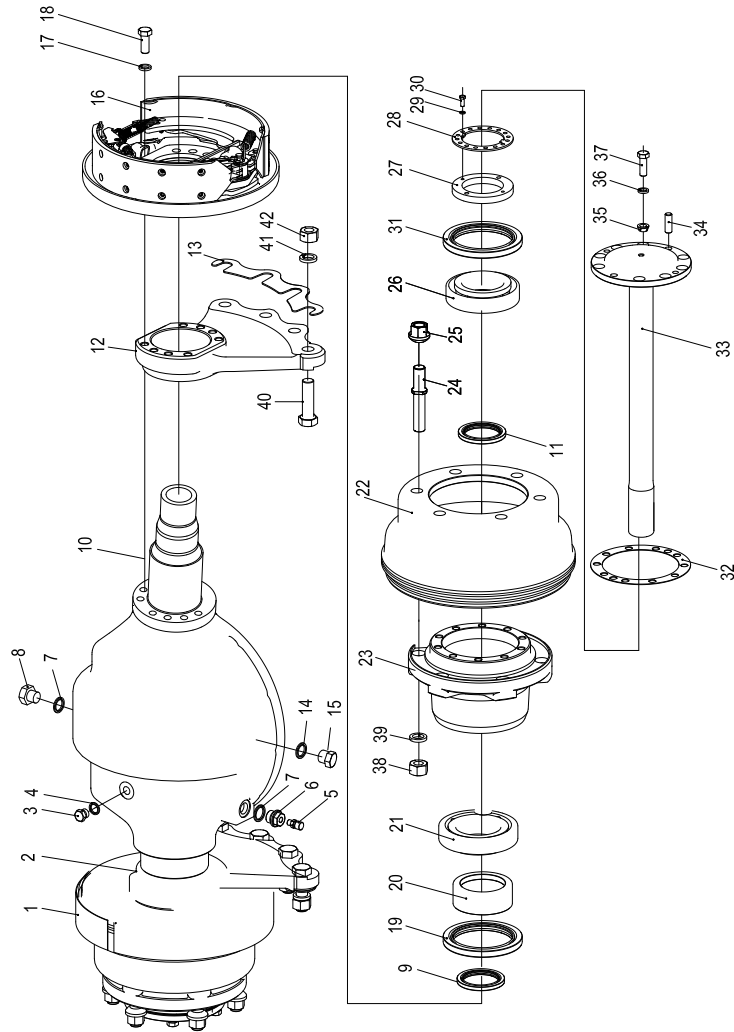
≥2018-03-01

(B1) CPC50-AXG64
(P1) CPC40/45-AG53D
(S1) CPC50-AXG53D

(C1) CPCD40/45-AG64
(Q) CPCD40/45-AG53
(U) CPC47-AG53D-Z

(D1) CPCD50-AXG64
(R) CPCD50-AXG53
(B2) CPC50-AXG64D

(P) CPC40/45-AG53
(S) CPC50-AXG53



序号 Item	物料码 Part No.	名称 Description	数量 Qty	备注或适用车型 Remarks or Serial No.
A1	A450-110000-001	驱动桥 Drive axle		包含/INC:1-39 (B1) (P) (S)
A2	A460-110000-001	驱动桥 Drive axle	1	包含/INC:1-39 (C1) (D1) (Q) (R)
A3	AD450-110000-001	驱动桥 Drive axle	1	包含/INC:1-39 (P1) (S1) (U) (B2)
1	R450-113000-002	左制动器总成 Brake assy,LH	1	
1	R441-110001-000	左支撑板 Left Plate	1	机械叉车 Mechanical forklift
2	R450-110001-001	左支撑板 Left Plate	1	液力叉车 Hydraulic Forklift
3	J001000-0161P5-00	螺塞 M16×1.5 Plug M16×1.5	1	
4	J000982-000016-00	垫圈 16 Washer 16	1	
5	XB450-115000-000	呼吸器 Vented plug	1	
6	RC250-110004-000	内六角螺塞 Plug	1	
7	J000982-000022-00	垫圈 22 Washer 22	2	
8	J001001-0221P5-00	螺塞 M22×1.5 Plug M22×1.5	1	
9	GT34521-01002P65-01	O 形密封圈 100×2.65 Oil seal	2	≥2019-03-01
10	NO Part NO. 停产 Stop production	桥体 Axle	1	<2019-03-01,可采购 Procurable K1,K2,K3
K1	A450-111001-001-Kit	桥体包 Axle kit	1	包含/INC: 9-11,20,23 (B1) (P) (S)

图 8-1 驱动桥总成
Fig.8-1 Drive axle assy

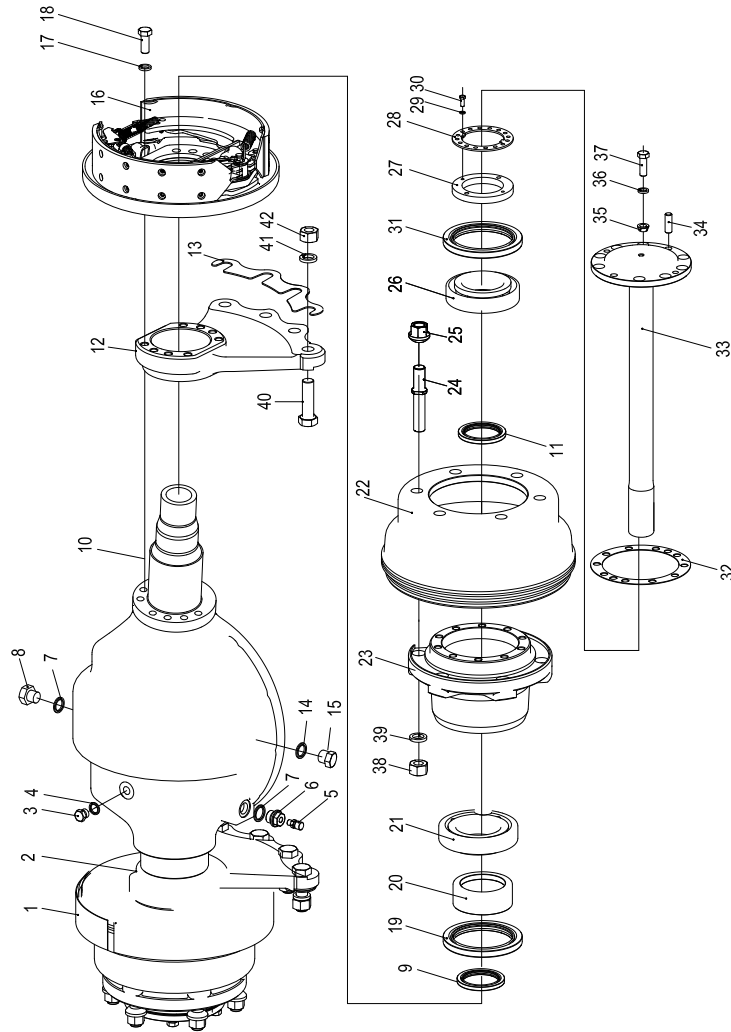
≥2018-03-01

(B1) CPC50-AXG64
(P1) CPC40/45-AG53D
(S1) CPC50-AXG53D

(C1) CPCD40/45-AG64
(Q) CPCD40/45-AG53
(U) CPC47-AG53D-Z

(D1) CPCD50-AXG64
(R) CPCD50-AXG53
(B2) CPC50-AXG64D

(P) CPC40/45-AG53
(S) CPC50-AXG53



序号 Item	物料码 Part No.	名称 Description	数量 Qty	备注或适用车型 Remarks or Serial No.
K2	A460-111001-001-Kit	桥体包 Axle kit	1	包含/INC: 9-11,20,23 (C1) (D1) (Q) (R)
K3	AD450-111001-001-Kit	桥体包 Axle kit	1	包含/INC: 9-11,20,23 (P1) (S1) (U) (B2)
10	A450-111001-001	桥体 Axle	1	(B1) (P) (S) ≥2019-03-01
10	A460-111001-001	桥体 Axle	1	(C1) (D1) (Q) (R) ≥2019-03-01
10	AD450-111001-001	桥体 Axle	1	(P1) (S1) (U) (B2) ≥2019-03-01
11	G9877P1-051209012-00	油封 B120×90×12 Oil seal	2	≥2019-03-01
12	R441-110002-000	右支撑板 Right Plate	1	机械叉车 Mechanical forklift
12	R450-110002-001	右支撑板 Right Plate	1	液力叉车 Hydraulic Forklift
13	R450-110009-000	垫板 Plate	2	
14	J000982-000022-00	垫圈 22 Washer 22	1	
15	J001001-0221P5-00	螺塞 M22×1.5 Plug M22×1.5	1	
16	R450-114000-002	右制动器总成 Brake assy,RH	1	
17	G000093.-000016-00	垫圈 16 Washer 16	16	
18	XB450-110003-000	螺栓 Bolt	16	机械叉车 Mechanical forklift
18	R450-110010-000	螺栓 Bolt	16	液力叉车 Hydraulic Forklift

图 8-1 驱动桥总成
Fig.8-1 Drive axle assy

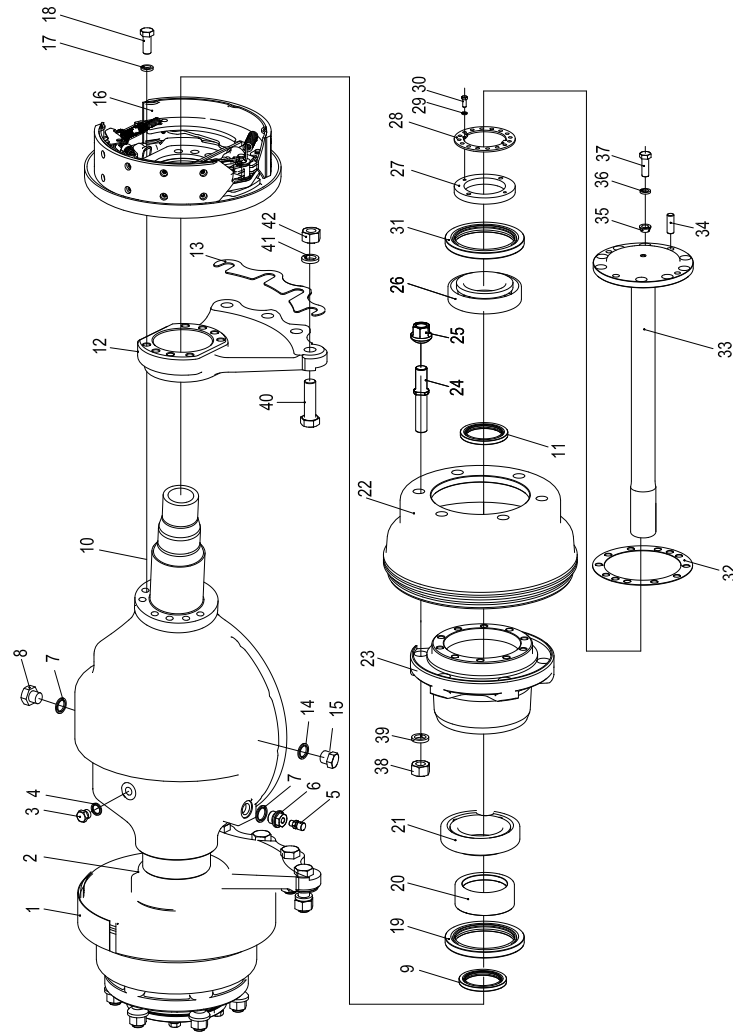
≥2018-03-01

(B1) CPC50-AXG64
(P1) CPC40/45-AG53D
(S1) CPC50-AXG53D

(C) CPCD40/45-AG64
(Q) CPCD40/45-AG53
(U) CPC47-AG53D-Z

(D) CPCD50-AXG64
(R) CPCD50-AXG53
(B2) CPC50-AXG64D

(P) CPC40/45-AG53
(S) CPC50-AXG53

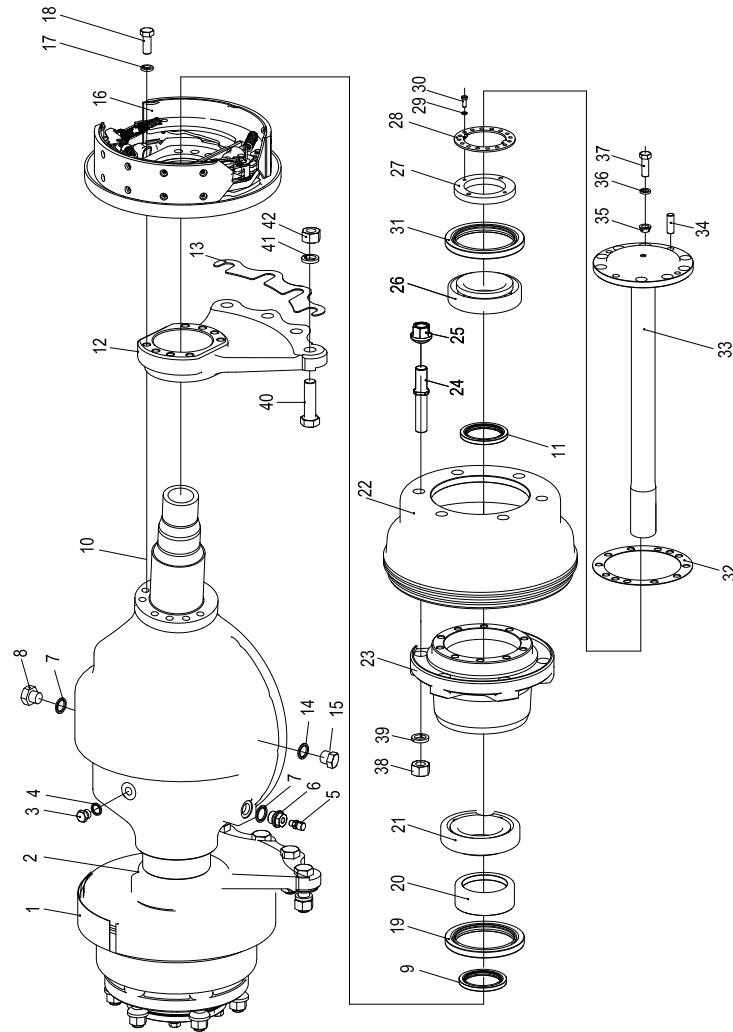


序号 Item	物料码 Part No.	名称 Description	数量 Qty	备注或适用车型 Remarks or Serial No.
19	A450-115000-G00	油封 PD170×120×12 Oil seal	2	
20	A450-110003-000-2018	油封座 Oil Seat	2	<2019-03-01
20	A450-110003-001	油封座 Oil Seat	2	≥2019-03-01
21	A450-112000-G00	轴承 7219E Bearing	2	
22	R450-110004-001	制动鼓 Brake drum	2	
23	A450-110004-000	轮毂 Hub	2	<2019-03-01
23	A450-110004-001	轮毂 Hub	2	≥2019-03-01
24	R450-110007-000	轮毂螺栓 Bolt, Hub	16	单轮 Single tyre
24	R450-110002-500	轮毂螺栓 Bolt, Hub	16	双轮 Double tyre
25	N163-110015-000	轮毂螺母 Nut, Hub	16	单轮 Single tyre
25	R450-110003-500	螺母 Nut	16	双轮 Double tyre
25	R450-110001-500	螺母 Nut	16	双轮 Double tyre
26	A450-113000-G00	轴承 32216 Bearing	2	
27	A450-110002-000	锁紧螺母 Lock nut	2	
28	A450-110001-000	锁紧片 Locking shim	2	

图 8-1 驱动桥总成
Fig.8-1 Drive axle assy

≥2018-03-01

- | | | | |
|-------------------|-------------------|-----------------|------------------|
| ⓑ1 CPC50-AXG64 | Ⓒ1 CPCD40/45-AG64 | Ⓓ1 CPCD50-AXG64 | Ⓟ1 CPC40/45-AG53 |
| Ⓟ1 CPC40/45-AG53D | Ⓖ1 CPCD40/45-AG53 | Ⓡ1 CPCD50-AXG53 | Ⓢ1 CPC50-AXG53 |
| Ⓢ1 CPC50-AXG53D | Ⓤ1 CPC47-AG53D-Z | Ⓟ2 CPC50-AXG64D | |



序号 Item	物料码 Part No.	名称 Description	数量 Qty	备注或适用车型 Remarks or Serial No.
29	G000093-000006-00	垫圈 6 Washer 6	4	
30	G005783-006012-00	螺栓 M6×12 Bolt M6×12	4	
31	G9877P1-140011514-01	油封 FB140×115×14 Oil seal	2	
32	R450-110008-000	纸垫 Gasket	2	
33	JP451-110001-000	左半轴 Half shaft, left	1	ⓑ1 Ⓟ1 Ⓢ1 机械Mechanical forklift
33	JP451-110002-000	右半轴 Half shaft, right	1	ⓑ1 Ⓟ1 Ⓢ1 机械Mechanical forklift
33	R450-110005-000	半轴 Half shaft	2	Ⓒ1 Ⓓ1 Ⓖ1 Ⓡ1
33	AD450-110001-000	左半轴 Half shaft, left	1	Ⓟ1 Ⓢ1 Ⓤ1 Ⓟ2
33	AD450-110002-000	右半轴 Half shaft, right	1	Ⓟ1 Ⓢ1 Ⓤ1 Ⓟ2
34	G000119-012035-03	销 D12×35 Pin D12×35	4	
35	N163-110019-000	压紧衬套 Clamp split-ring	20	
36	G000093-000012-00	垫圈 12 Washer 12	20	
37	N163-110021-000	螺栓 Bolt	20	
38	G006171-000020-02	螺母 M20×1.5 Nut M20×1.5	16	
39	G000093-000020-00	垫圈 20 Washer 20	16	

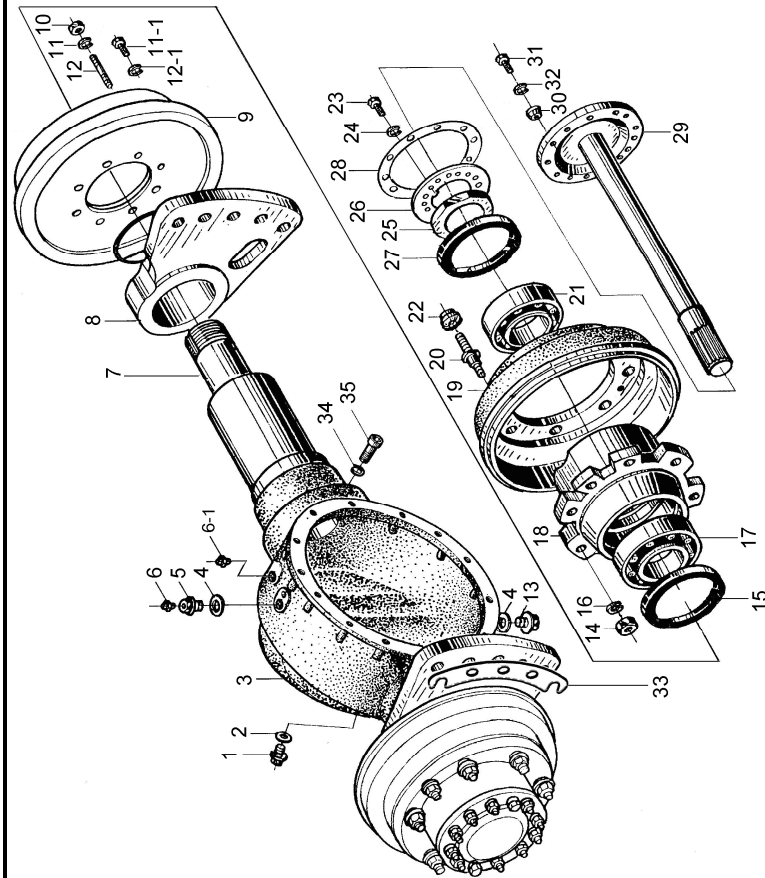
图 9 驱动桥总成
Fig.9 Drive axle assy

Ⓜ CPC45-AG42-S
Ⓞ CPC40/45-AG31L

Ⓜ CPC45-AG34-S
Ⓞ CPC40/45-AG52L

Ⓜ CPC45-AG43-S

Ⓜ CPC45-AG53-S



序号 Item	物料码 Part No.	名称 Description	数量 Qty	备注或适用车型 Remarks or Serial No.
A	AS450-110000-000	驱动桥 Drive axle	1	Ⓜ Ⓜ Ⓜ Ⓜ
A	L040-110000-000	驱动桥 Drive axle	1	Ⓞ Ⓞ
1	J00100-0161P5-00	螺塞 M16×1.5 Plug	1	
2	J00982-000016-00	垫圈 16 Washer	1	
A1	R441-111000-000	桥体 Axle	1	Ⓜ Ⓜ Ⓜ Ⓜ 包含/INC:3,7,34,35
A1	L040-111000-000	桥体 Axle	1	Ⓞ Ⓞ 包含/INC:3,7,34,35
3	R441-111001-000	桥壳 Axle housing	1	Ⓜ Ⓜ Ⓜ Ⓜ 不单独提供 Do not supply separately
3	L040-111001-001	桥壳 Axle body	1	Ⓞ Ⓞ 不单独提供 Do not supply separately
4	J000982-000022-00	垫圈 22 Washer 22	2	
5	N163-110017-000	螺塞 Plug	1	≤2013-06
5	RC250-110004-000	螺塞 Plug	1	≥2013-06
6	Q900-Z1/8-G00	通气塞 Z1/8" Vent plug	1	≤2013-06
6-1	XB450-115000-000	呼吸器 breathing	1	≥2013-06
7	JP451-111002-00	左套管 Plug(left)	1	不单独提供 Do not supply separately
7	JP451-111003-00	右套管 Plug(right)	1	不单独提供 Do not supply separately

图 9 驱动桥总成
Fig.9 Drive axle assy

Ⓜ CPC45-AG42-S
Ⓞ CPC40/45-AG31L

Ⓛ CPC45-AG34-S
Ⓥ CPC40/45-AG52L

Ⓜ CPC45-AG43-S

Ⓞ CPC45-AG53-S

序号 Item	物料码 Part No.	名称 Description	数量 Qty	备注或适用车型 Remarks or Serial No.
8	AS450-110008-000	右支撑板 Right Plate	1	Ⓜ Ⓛ Ⓜ Ⓞ
8	AS450-110007-000	左支撑板 Left Plate	1	Ⓜ Ⓛ Ⓜ Ⓞ
8	R450-110001-001	右支撑板 Right Plate	1	Ⓞ Ⓥ
8	R450-110002-001	左支撑板 Left Plate	1	Ⓞ Ⓥ
9	R550-114000-000	右制动器总成 Brake assy,RH	1	Ⓜ Ⓛ Ⓜ Ⓞ
9	R550-113000-000	左制动器总成 Brake assy,LH	1	Ⓜ Ⓛ Ⓜ Ⓞ
9	R450-114000-001	右制动器总成 Brake assy,RH	1	Ⓞ Ⓥ
9	R450-113000-001	左制动器总成 Brake assy,LH	1	Ⓞ Ⓥ
10		螺母 Nut		无此零件 No parts
11		垫圈 14 Washer 14		无此零件 No parts
12		螺柱 Stud		无此零件 No parts
11-1	G000093-000016-00	垫圈 16 Washer 16	16	
12-1	XB450-110003-000	螺栓 Bolt	16	Ⓜ Ⓛ Ⓜ Ⓞ
12-1	R450-110010-000	制动器连接螺栓 Bolt	16	Ⓞ Ⓥ
13	J001001-0221P5-00	螺塞 M22×1.5 Plug M22×1.5	1	

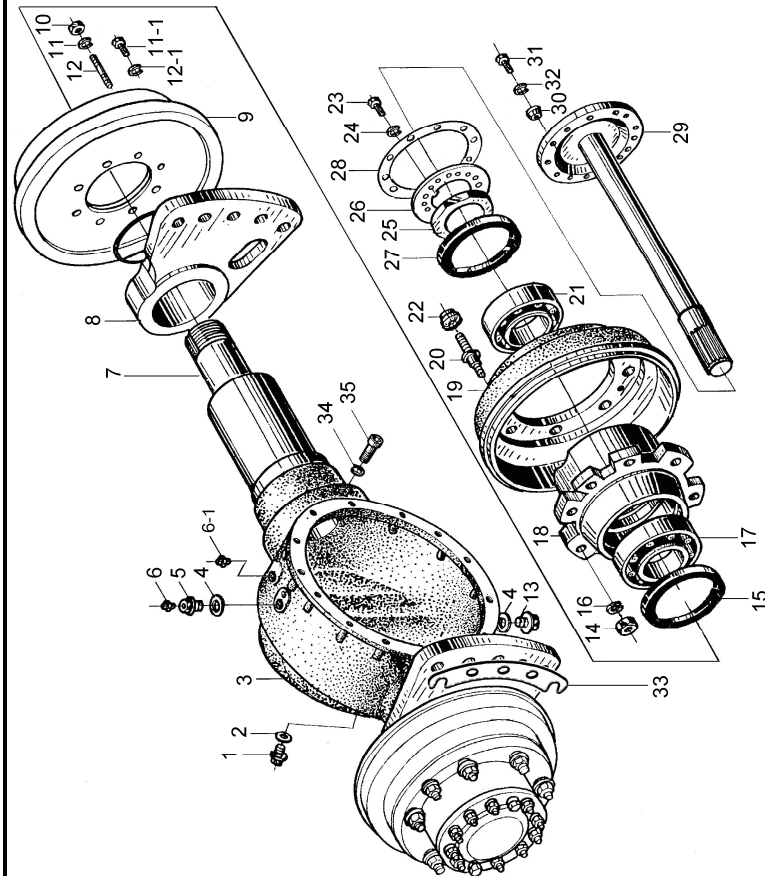
图 9 驱动桥总成
Fig.9 Drive axle assy

Ⓜ CPC45-AG42-S
Ⓞ CPC40/45-AG31L

Ⓛ CPC45-AG34-S
Ⓥ CPC40/45-AG52L

Ⓝ CPC45-AG43-S

Ⓣ CPC45-AG53-S



序号 Item	物料码 Part No.	名称 Description	数量 Qty	备注或适用车型 Remarks or Serial No.
14	G006171-000020-02	螺母 M20×1.5 Nut M20×1.5	16	
15	HG40692-160011514-00	油封 PD160×115×14 Oil seal PD160×115×14	2	
16	G000093-000020-00	垫圈 20 Washer 20	16	
17	GT00297-0032217-00	轴承 32217 Bearing	2	
18	AS450-110003-000	轮毂 Hub	2	Ⓜ Ⓛ Ⓝ Ⓣ
18	R450-110003-000	轮毂 Hub	2	Ⓞ Ⓥ
19	AS450-110002-000	制动鼓 Brake drum	2	Ⓜ Ⓛ Ⓝ Ⓣ
19	R450-110004-000	制动鼓 Brake drum	2	Ⓞ Ⓥ
20	R450-110002-500	轮毂螺栓 Bolt, Hub	16	双轮 Double tyre
20	R450-110007-000	轮毂螺栓 Hub bolt	16	单轮 Single tyre
21	GT00297-0007815-00	轴承 7815 Bearing	2	
22	R450-110001-500	螺母 Nut	16	Ⓞ 双轮 Double tyre 见图 7 See Fig.7 Item 1
22	AS450-110001-000	螺母(石材车) Nut	16	Ⓜ Ⓛ Ⓝ 双轮 Double tyre 见图 8 See fig.8 Item 1
22	R450-110003-500	螺母 Nut	16	双轮 Double tyre 见图 8 See fig.8 Item 3

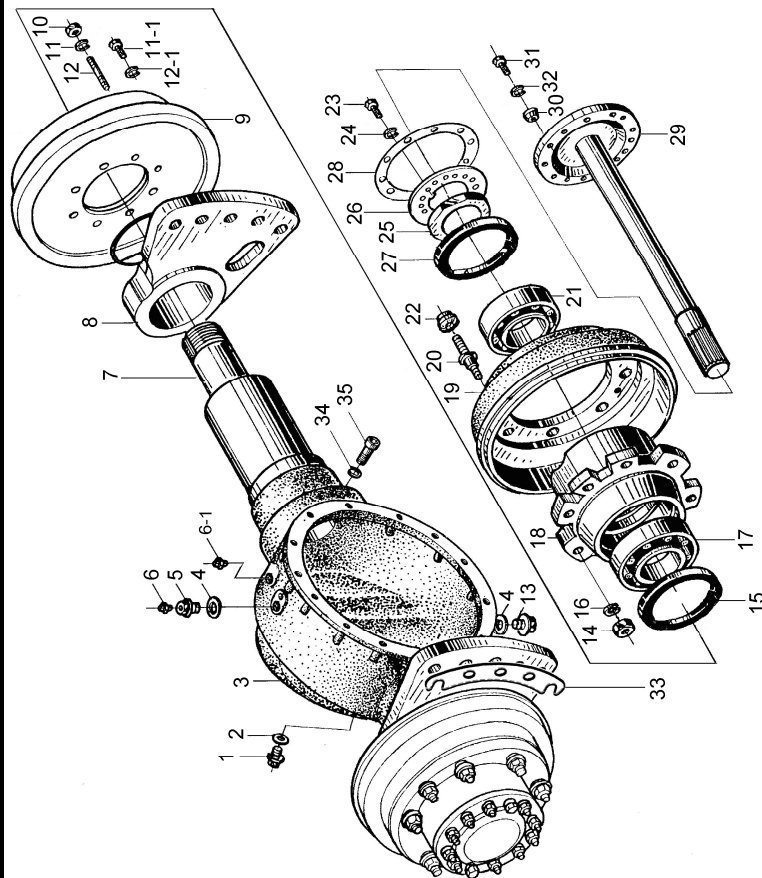
图 9 驱动桥总成
Fig.9 Drive axle assy

Ⓜ CPC45-AG42-S
Ⓞ CPC40/45-AG31L

Ⓛ CPC45-AG34-S
Ⓥ CPC40/45-AG52L

Ⓜ CPC45-AG43-S

Ⓧ CPC45-AG53-S



序号 Item	物料码 Part No.	名称 Description	数量 Qty	备注或适用车型 Remarks or Serial No.
22	N163-110015-000	轮毂螺母 Hub nut	16	单轮 Single tyre
23	G005783-006012-00	螺栓 M6×12 Bolt M6×12	4	
24	G000093-000006-00	垫圈 6 Washer 6	4	
25	R450-110006-000	锁紧螺母 Lock nut	2	
26	N163-110011-000	锁紧片 Lock washer	2	
27	HG40692-140011014-00	油封 PD140×110×14 Oil seal	2	
28	R450-110008-000	纸垫 Gasket	2	
29	AS450-110004-000	左半轴 Half shaft, LH	1	Ⓜ Ⓛ Ⓜ Ⓧ
29	R450-110005-000	半轴 Half shaft	1	Ⓞ Ⓥ
29	AS450-110005-000	右半轴 Half shaft, RH	1	Ⓜ Ⓛ Ⓜ Ⓧ
29	JP451-110002-000	右半轴 Half shaft, RH	1	Ⓞ Ⓥ
30	N163-110019-000	压紧衬套 Clamp split-ring	24	Ⓜ Ⓛ Ⓜ Ⓧ
30	N163-110019-000	压紧衬套 Clamp split-ring	20	Ⓞ Ⓥ
31	AS450-110006-000	半轴螺栓 Bolt, Half-axle	24	Ⓜ Ⓛ Ⓜ Ⓧ
31	N163-110021-000	螺栓 Bolt, Half-axle	20	Ⓞ Ⓥ

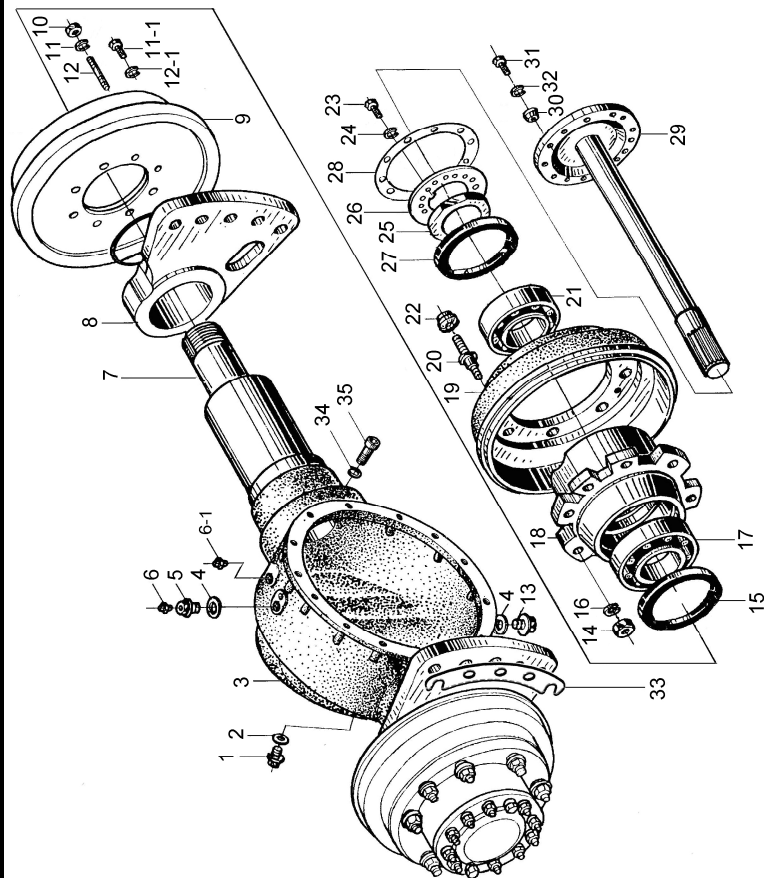
图 9 驱动桥总成
Fig.9 Drive axle assy

Ⓜ CPC45-AG42-S
Ⓞ CPC40/45-AG31L

Ⓛ CPC45-AG34-S
Ⓥ CPC40/45-AG52L

Ⓝ CPC45-AG43-S

Ⓣ CPC45-AG53-S



序号 Item	物料码 Part No.	名称 Description	数量 Qty	备注或适用车型 Remarks or Serial No.
32	G000093-000012-00	垫圈 12 Washer 12	24	Ⓜ Ⓛ Ⓝ Ⓣ
32	G000093-000012-00	垫圈 12 Washer 12	20	Ⓞ Ⓥ
33	R450-110009-000	垫板 Plate	1	
34	G000093-000012-00	垫圈 12 Washer 12	2	
35	G000070-012030-00	螺钉 M12×30 Screw M12×30	2	

图 10 制动器
Fig.10 Wheel brake

全部车型
All models of truck

序号 Item	物料码 Part No.	名称 Description	数量 Qty	备注或适用车型 Remarks or Serial No.
	A1 R450-113000-001	左制动器总成 Brake assy,LH	1	除外/ Except (H) (I) (J) (T), 包含/INC:1-35
	A3 R450-114000-001	右制动器总成 Brake assy,RH	1	除外/ Except (H) (I) (J) (T), 包含/INC:1-35
	A1 R450-113000-002	左制动器总成 Brake assy,LH	1	≥2015-10-01 (A) (B) (C) (D) (E) (F) (G) (P) (Q) (R) (S) (B1) (C1) (D1) 包含/INC:1-35
	A3 R450-114000-002	右制动器总成 Brake assy,RH	1	≥2015-10-01 (A) (B) (C) (D) (E) (F) (G) (P) (Q) (R) (S) (B1) (C1) (D1) 包含/INC:1-35
	A2 R550-113000-000	左制动器总成 Brake assy,LH	1	石材车 (H) (I) (J) (T) 包含/INC:1-35
	A4 R550-114000-000	右制动器总成 Brake assy,RH	1	石材车 (H) (I) (J) (T) 包含/INC:1-35
1	AOIC3-72081-HC50	罩壳 Encloser	1	
2	GB5782-86-M8×25	螺栓 Bolt	2	除外/ Except (H) (I) (J) (T)
2	GB5782-86-M8×20	螺栓 Bolt	2	石材车 (H) (I) (J) (T)
3	GB95-87-φ8	弹簧垫圈 Spring washer	2	
4	AOIC3-70091	制动底板(左) Brake plate,LH	1	除外/ Except (H) (I) (J) (T)

图 10 制动器
Fig.10 Wheel brake

全部车型
All models of truck

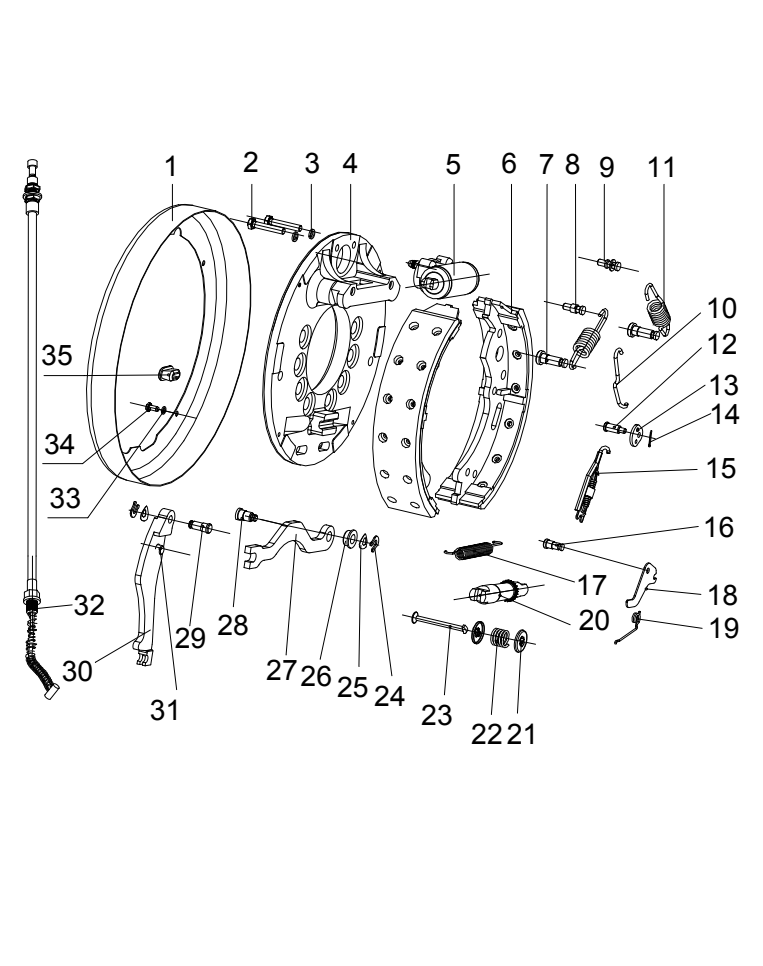
	序号 Item	物料码 Part No.	名称 Description	数量 Qty	备注或适用车型 Remarks or Serial No.
	4	AOIC3-70101	制动底板(右) Brake plate,RH	1	除外/ Except Ⓜ Ⓜ Ⓜ Ⓜ
	4	FHR550-71510G	制动底板(左/右) Brake plate,L/RH	2	石材车 Ⓜ Ⓜ Ⓜ Ⓜ
	5	HRAOIC3-702	制动分泵总成 Wheel cylinder assy	1	除外/ Except Ⓜ Ⓜ Ⓜ Ⓜ
	5	25783-71250G	制动分泵总成 Wheel cylinder assy	1	石材车 Ⓜ Ⓜ Ⓜ Ⓜ
	6	HRAOIC3-705	制动蹄带摩擦片总成 Brake shoe	2	除外/ Except Ⓜ Ⓜ Ⓜ Ⓜ
	6	FHXX-HRAOIC3-705	制动蹄带摩擦片总成 Brake shoe	2	≥2015-10-01, Ⓜ Ⓜ Ⓜ Ⓜ Ⓜ Ⓜ Ⓜ Ⓜ Ⓜ Ⓜ Ⓜ Ⓜ Ⓜ Ⓜ Ⓜ Ⓜ
	6	FHR550-71110G	制动蹄带摩擦片总成 Brake shoe	2	石材车 Ⓜ Ⓜ Ⓜ Ⓜ
	7	AOIC3-72041	回位弹簧销 Pin, back spring	2	除外/ Except Ⓜ Ⓜ Ⓜ Ⓜ
	7	25783-71420G	回位弹簧销 Pin, back spring	2	石材车 Ⓜ Ⓜ Ⓜ Ⓜ
	8	25783-71460G	销 1 Pin 1	1	
	9	25783-71450G	销 2 Pin 2	1	
10	25783-71470G-L	上拉杆(左) Upper link,LH	1		
10	25783-71470G-R	上拉杆(右) Upper link,RH	1		
11	25783-71380G	回位弹簧 Back spring	2		

图 10 制动器
Fig.10 Wheel brake

全部车型
All models of truck

	序号 Item	物料码 Part No.	名称 Description	数量 Qty	备注或适用车型 Remarks or Serial No.
	12	25783-71430G	摇臂销 Pin, rocker arm	1	
	13	25783-71500G	摇臂 Rocker arm	1	
	14	GB91-86-φ1.6×16	开口销 Split pin	1	
	15	AOIC3-71210G	弹簧铆接装置 Spring & fitting assy	1	除外/ Except Ⓜ Ⓜ Ⓜ Ⓜ
	15	25783-71210G	弹簧铆接装置 Spring & fitting assy	1	石材车 Ⓜ Ⓜ Ⓜ Ⓜ
	16	25783-71410G	扭簧销 Pin, torsion spring	1	
	17	25783-71370G	下拉簧 Extension spring	1	
	18	25783-71480G	棘爪 Lever	1	
	19	25783-71360G-L	扭簧(左) Torsion spring, LH	1	
	19	25783-71360G-R	扭簧(右) Torsion spring, RH	1	
	20	25783-71160G-L	调整器总成(左) Adjusting cover, LH	1	
	20	25783-71160G-R	调整器总成(右) Adjusting cover, RH	1	
	21	25783-71340G	压簧座 compression spring seat	4	
	22	25783-71350G	压簧 Compression spring	2	
	23	AOIC3-72011	压簧拉杆 Pull bar	2	除外/ Except Ⓜ Ⓜ Ⓜ Ⓜ

图 10 制动器
Fig.10 Wheel brake

全部车型
All models of truck

	序号 Item	物料码 Part No.	名称 Description	数量 Qty	备注或适用车型 Remarks or Serial No.
	23	25783-71440G	压簧拉杆 Pull bar	2	石材车 (H) (I) (J) (T)
	24	24433-70170G	挡圈 Retaining ring	2	
	25	24433-70160G	弹性垫片 Elastic packin	2	
	26	AOIC3-72061	衬套 Bushing	1	
	27	AOIC3-72051	手制动推杆 Lever pushing	1	
	28	AOIC3-72071	推杆销 Pin	1	
	29	24433-70150G	拉杆销 Pin	1	
	30	AOIC3-72031	手制动拉杆(左) Lever parking,LH	1	
	30	AOIC3-72041	手制动拉杆(右) Lever parking,RH	1	
	31	AOIC3-72021	销 Pin	1	
	32	R450-113200-000	手制动拉索, 左 Parking brake cable,LH	1	除外/ Except (H) (I) (J) (T)
	32	R550-113200-000	手制动拉索, 左 Parking brake cable,LH	1	石材车 (H) (I) (J) (T)
	32	R450-114200-000	手制动拉索, 右 Parking brake cable,RH	1	除外/ Except (H) (I) (J) (T)
	32	R550-114200-000	手制动拉索, 右 Parking brake cable,RH	1	石材车 (H) (I) (J) (T)
	33	GB95-87-φ6	弹簧垫圈 Spring washer	4	

图 10 制动器
Fig.10 Wheel brake

全部车型
All models of truck

序号 Item	物料码 Part No.	名称 Description	数量 Qty	备注或适用车型 Remarks or Serial No.
34	GB5782-86- M6×10	螺栓 Bolt	4	
35	25783-71490G	胶堵 Rubber plug	2	

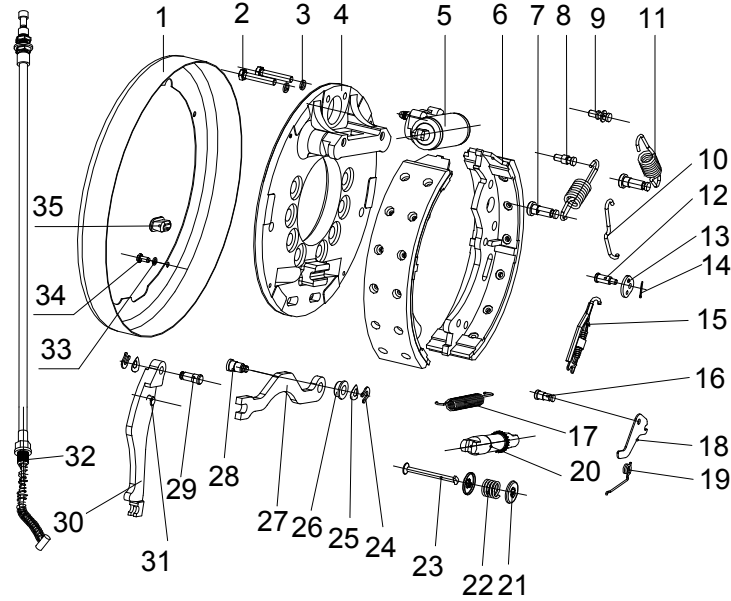
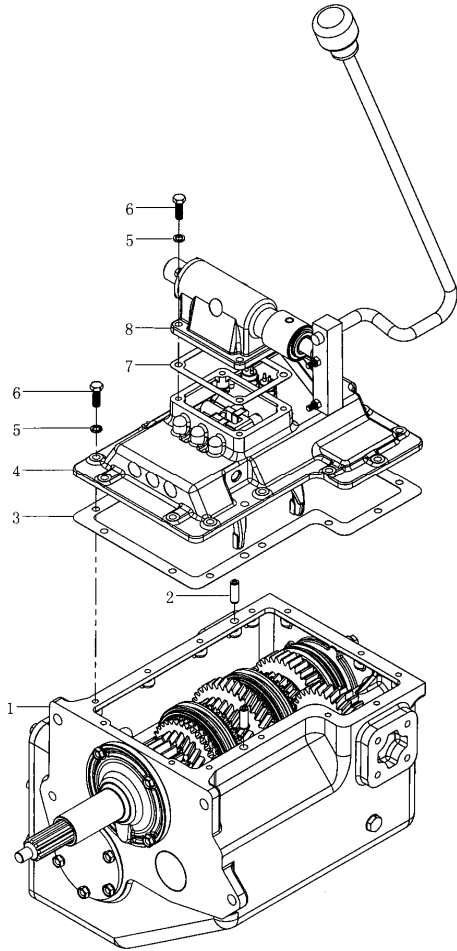


图 11 变速器(机械式 其 1) 绍兴 ShaoXin
Fig.11 Transmission(clutch type part-1)

Ⓐ CPC40/45-AG31 Ⓑ CPC50-AXG24 Ⓔ CPC50-AXG42 Ⓜ CPC45-AG42-S
 Ⓛ CPC45-AG34-S Ⓝ CPC45-AG43-S Ⓟ CPC40/45-AG53 Ⓝ CPC50-AXG53
 Ⓣ CPC45-AG53-S Ⓞ CPC50-AXG64

4.0-X5t 机械变速箱 Mechanical gear-box



序号 Item	物料码 Part No.	名称 Description	数量 Qty	备注或适用车型 Remarks or Serial No.
1	H400-121000-000	变速箱 Transmission	1	Ⓐ, (Ⓟ <2016-04-01)
1	H470-121000-000	变速箱 Transmission	1	Ⓑ Ⓔ Ⓜ Ⓛ Ⓝ Ⓞ Ⓣ Ⓞ, (Ⓟ ≥2016-04-01)
2	GB120-86-12×35	销 12×35 Pin	2	
3	H400-120001-000	纸垫 Paper gasket	1	
4	H400-122000-000	变速器上箱盖总成 Tank cover assy	1	见图 17 See Fig.17
5	GB93-87-10	垫圈 10 Washer	17	
6	GB5783-86-M10×30	螺栓 M10×30 Bolt	17	
7	H400-120002-000	纸垫 Paper gasket	1	
8	H400-123000-000	换挡器总成 Shift unit assy	1	见图 18 See Fig.18

图 12 变速器(机械式 其 2) 绍兴 ShaoXin
Fig.12 Transmission(clutch type part-2)

Ⓐ CPC40/45-AG31 Ⓑ CPC50-AXG24 Ⓔ CPC50-AXG42 Ⓕ CPC45-AG42-S
 Ⓘ CPC45-AG34-S Ⓙ CPC45-AG43-S Ⓖ CPC40/45-AG53 Ⓖ CPC50-AXG53
 ① CPC45-AG53-S Ⓚ CPC50-AXG64

4.0-X5t 机械变速箱 Mechanical gear-box

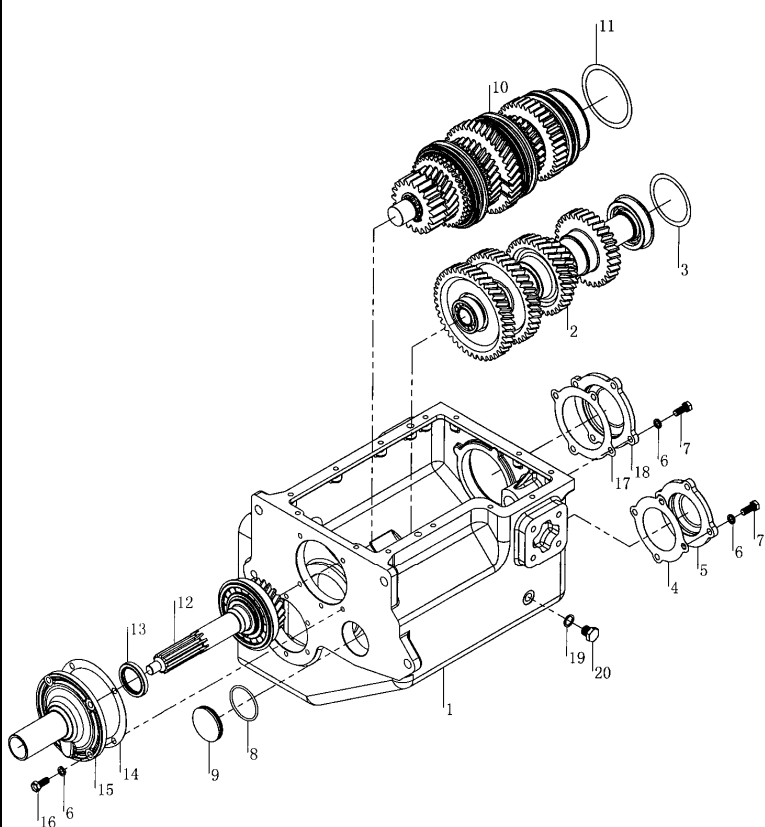
序号 Item	物料码 Part No.	名称 Description	数量 Qty	备注或适用车型 Remarks or Serial No.
	1	H400-121001-000 箱体 Housing	1	
	2	H400-121300-000 中间轴总成 Intermediate shaft assy	1	见图15 See Fig.15
	3	H400-121013-000 调整垫片 Shim	1 组	
	4	H400-121011-000 端盖纸垫 Gasket	1	
	5	H400-121010-000 中间轴后轴承盖 Bearing cover	1	
	6	GB93-87-10 垫圈 10 Washer	12	
	7	GB5783-86-M10×25 螺栓 M10×25 Bolt	8	
	8	GB3452.1-92-58×2.65 O形密封圈 58×2.65 O-ring	1	
	9	H400-121006-000 中间轴前轴承盖 Bearing cover	1	
	10	H400-121100-000 第二轴总成 Second shaft assy	1	见图 15 See Fig.15
	11	H400-121012-000 调整垫片 Shim	1 组	
	12	H400-121200-000 输入轴总成 input shaft assy	1	Ⓐ, (Ⓔ < 2016-04-01) 见图 16 See Fig.16
12	H510-121200-000 输入轴总成 input shaft assy	1	Ⓑ Ⓑ① Ⓔ Ⓕ Ⓖ Ⓖ ①, (Ⓔ ≥ 2016-04-01) 见图16 See Fig.16	

图 12 变速器(机械式 其 2) 绍兴 ShaoXin
Fig.12 Transmission(clutch type part-2)

Ⓐ CPC40/45-AG31
Ⓛ CPC45-AG34-S
Ⓣ CPC45-AG53-S

Ⓑ CPC50-AXG24
Ⓝ CPC45-AG43-S
Ⓠ CPC50-AXG64

Ⓔ CPC50-AXG42
Ⓟ CPC40/45-AG53

Ⓜ CPC45-AG42-S
Ⓢ CPC50-AXG53

4.0-X5t 机械变速箱 Mechanical gear-box

序号 Item	物料码 Part No.	名称 Description	数量 Qty	备注或适用车型 Remarks or Serial No.
13	HG1-692-67-PD45×62×8	油封 PD45×62×8 Seal, oil	1	
14	H400-121005-000	端盖纸垫 Gasket	1	
15	H400-121004-000	输入轴轴承盖 Bearing cover	1	
16	GB21-M10×25	螺栓 M10×25 Bolt	4	
17	H400-121003-000	端盖纸垫 Gasket	1	
18	H400-121002-000	第二轴后轴承盖 Bearing cover	1	
19	Q23-03-16	铜垫片 16 Washer	2	
20	Q20-01-M16×1.5	放油螺塞 M16×1.5 Plug	2	

图 13 变速器(机械式 其 3) 绍兴 ShaoXin
Fig.13 Transmission(clutch type part-3)

Ⓐ CPC40/45-AG31 Ⓑ CPC50-AXG24 Ⓔ CPC50-AXG42 Ⓕ CPC45-AG42-S
Ⓒ CPC45-AG34-S Ⓓ CPC45-AG43-S Ⓕ CPC40/45-AG53 Ⓖ CPC50-AXG53
Ⓖ CPC45-AG53-S Ⓖ CPC50-AXG64

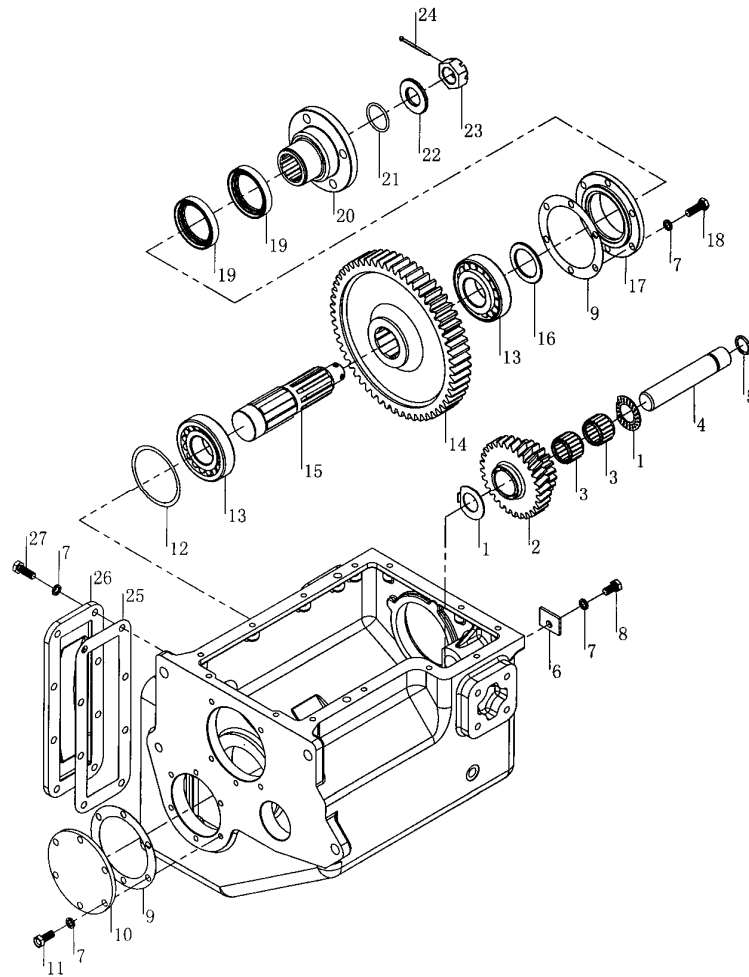
4.0-X5t 机械变速箱 Mechanical gear-box

序号 Item	物料码 Part No.	名称 Description	数量 Qty	备注或适用车型 Remarks or Serial No.
1	H400-121403-000	垫片 Washer	2	
2	H400-121402-000	倒档齿轮 Gear	1	
3	GB5846-86-K304230	滚针轴承 K304230 Bearing, needle	2	
4	H400-121401-000	倒档齿轮轴 Gear shaft	1	
5	GB3452.1-92-23.6×3.55	O 形密封圈 23.6×3.55 O-ring	1	
6	H400-121009-000	挡板 Plate	1	
7	GB93-87-10	垫圈 10 Washer	21	
8	GB5783-86-M10×25	螺栓 M10×25 Bolt	1	
9	H400-121502-000	输出轴端盖纸垫 Gasket	1	
10	H400-121501-000	输出轴前端盖 Bearing cover	1	
11	GB21-M10×25	螺栓 M10×25 Bolt	6	
12	H400-121503-000	调整垫片 Shim	按需	
13	GB297-94-30309	轴承 30309 Bearing	2	
14	H400-121504-000	输出大齿轮 Bearing	1	
15	H400-121505-000	输出轴 Shaft,output	1	

图 13 变速器(机械式 其 3) 绍兴 ShaoXin
Fig.13 Transmission(clutch type part-3)

- | | | | |
|-----------------|----------------|-----------------|----------------|
| Ⓐ CPC40/45-AG31 | Ⓑ CPC50-AXG24 | Ⓔ CPC50-AXG42 | Ⓗ CPC45-AG42-S |
| Ⓛ CPC45-AG34-S | Ⓜ CPC45-AG43-S | Ⓟ CPC40/45-AG53 | Ⓢ CPC50-AXG53 |
| Ⓣ CPC45-AG53-S | Ⓝ CPC50-AXG64 | | |

4.0-X5t 机械变速箱 Mechanical gear-box

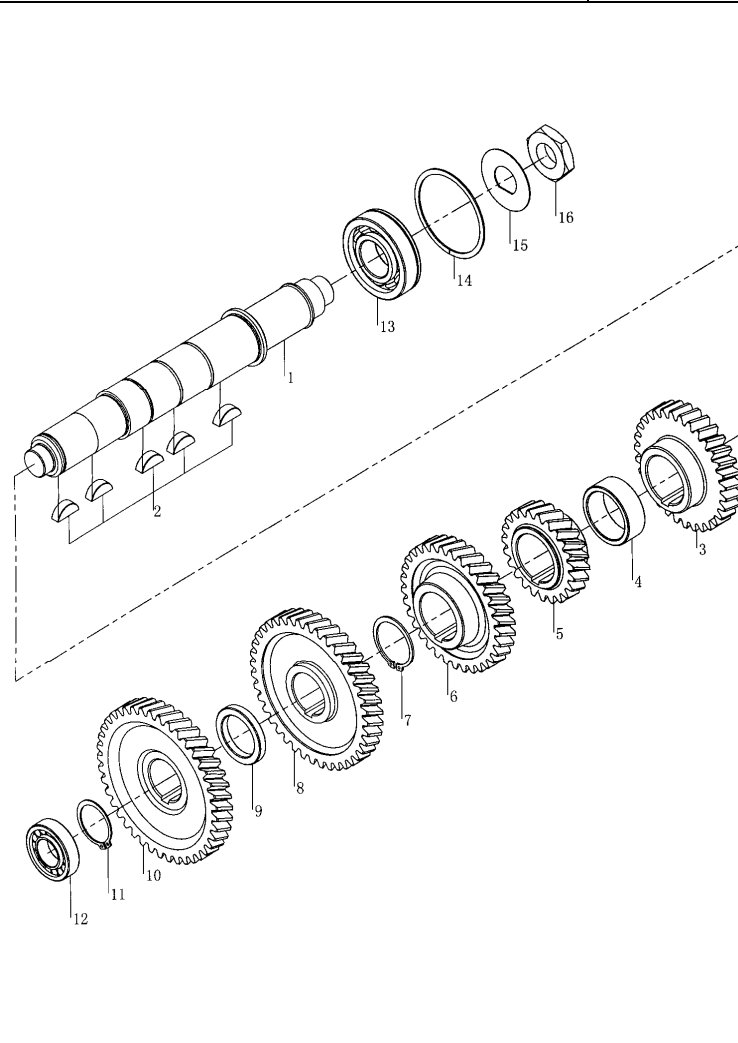


序号 Item	物料码 Part No.	名称 Description	数量 Qty	备注或适用车型 Remarks or Serial No.
16	H400-121509-000	止推环 Thrust ring	1	
17	H400-121506-000	输出轴后端盖 Cover	1	
18	GB5783-86-M10×30	螺栓 M10×30 Bolt	6	
19	HG1-692-67-PD60×80×12	油封 PD60×80×12 O-ring	2	
20	H400-121507-000	传动轴联结法兰 Flange	1	
21	GB3452.1-92-38.7×3.55	O形密封圈 38.7×3.55 O-ring	1	
22	H400-121510-000	垫圈 Washer	1	
23	H400-121511-000	螺母 Nut	1	
24	GB91-86-4×50	开口销 4×50 Pin	1	
25	H400-121008-000	侧箱盖纸垫 Gasket	1	
26	H400-121007-000	侧箱盖 Cover	1	
27	GB21-M10×30	螺栓 M10×30 Bolt	8	

图 14 中间轴总成 (绍兴)
Fig.14 Middle shaft assy (ShaoXin)

- | | | | |
|-----------------|----------------|-----------------|----------------|
| Ⓐ CPC40/45-AG31 | Ⓑ CPC50-AXG24 | Ⓔ CPC50-AXG42 | Ⓗ CPC45-AG42-S |
| Ⓛ CPC45-AG34-S | Ⓜ CPC45-AG43-S | Ⓟ CPC40/45-AG53 | Ⓢ CPC50-AXG53 |
| Ⓣ CPC45-AG53-S | Ⓝ CPC50-AXG64 | | |

4.0-X5t 机械变速箱 Mechanical gear-box



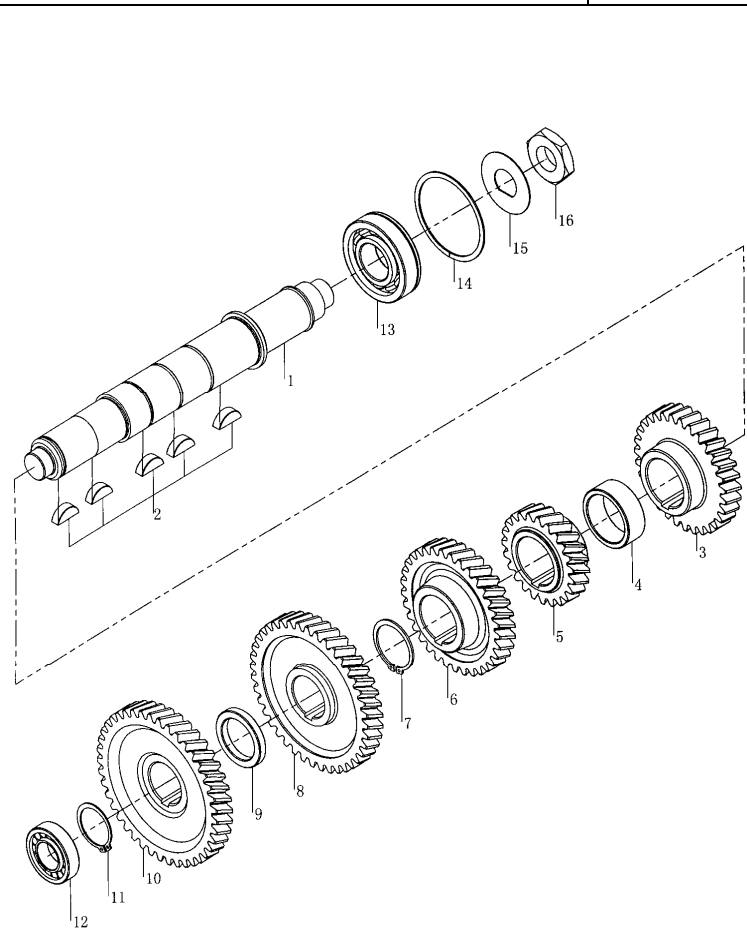
序号 Item	物料码 Part No.	名称 Description	数量 Qty	备注或适用车型 Remarks or Serial No.
A1	H400-121300-000	中间轴总成 Intermediate shaft assy	1	包含/INC:1-16
1	H400-121301-000	中间轴 Middle shaft	1	
2	GB1099-79-10×12×32	半圆键 Key	5	
3	H400-121308-000	中间轴倒档齿轮 Gear	1	
4	H400-121307-000	隔套 Spacer	1	
5	H400-121306-000	中间轴前 I 档齿轮 Gear	1	
6	H400-121305-000	中间轴前 II 档齿轮 Gear	1	
7	GB894.1-86-52	挡圈 52 Snap ring	1	
8	H400-121304-000	中间轴前 III 档齿轮 Gear	1	
9	H400-121303-000	隔套 Spacer	1	
10	H400-121302-000	中间轴大齿轮 Gear	1	
11	GB894.1-86-45	挡圈 45 Snap ring	1	
12	GB283-94-NJ206E	滚子轴承 NJ206E Bearing	1	
13	GB277-82-6308N	轴承 6308N Bearing	1	
14	GB305-84-90	止动环 90 Ring	1	

图 14 中间轴总成 (绍兴)

Fig.14 Middle shaft assy (ShaoXin)

- | | | | |
|-----------------|----------------|-----------------|----------------|
| Ⓐ CPC40/45-AG31 | Ⓑ CPC50-AXG24 | Ⓔ CPC50-AXG42 | Ⓗ CPC45-AG42-S |
| Ⓘ CPC45-AG34-S | Ⓙ CPC45-AG43-S | Ⓟ CPC40/45-AG53 | Ⓢ CPC50-AXG53 |
| Ⓣ CPC45-AG53-S | Ⓢ CPC50-AXG64 | | |

4.0-X5t 机械变速箱 Mechanical gear-box



序号 Item	物料码 Part No.	名称 Description	数量 Qty	备注或适用车型 Remarks or Serial No.
15	H400-121121-000	螺母锁片 Nut	1	
16	H400-121122-000	锁紧螺母 Lock nut	1	

图 15 第二轴总成 (绍兴)
Fig.15 Second shaft assy (ShaoXin)

- | | | | |
|-----------------|----------------|-----------------|----------------|
| Ⓐ CPC40/45-AG31 | Ⓑ CPC50-AXG24 | Ⓔ CPC50-AXG42 | Ⓗ CPC45-AG42-S |
| Ⓛ CPC45-AG34-S | Ⓜ CPC45-AG43-S | Ⓟ CPC40/45-AG53 | Ⓢ CPC50-AXG53 |
| Ⓣ CPC45-AG53-S | Ⓝ CPC50-AXG64 | | |

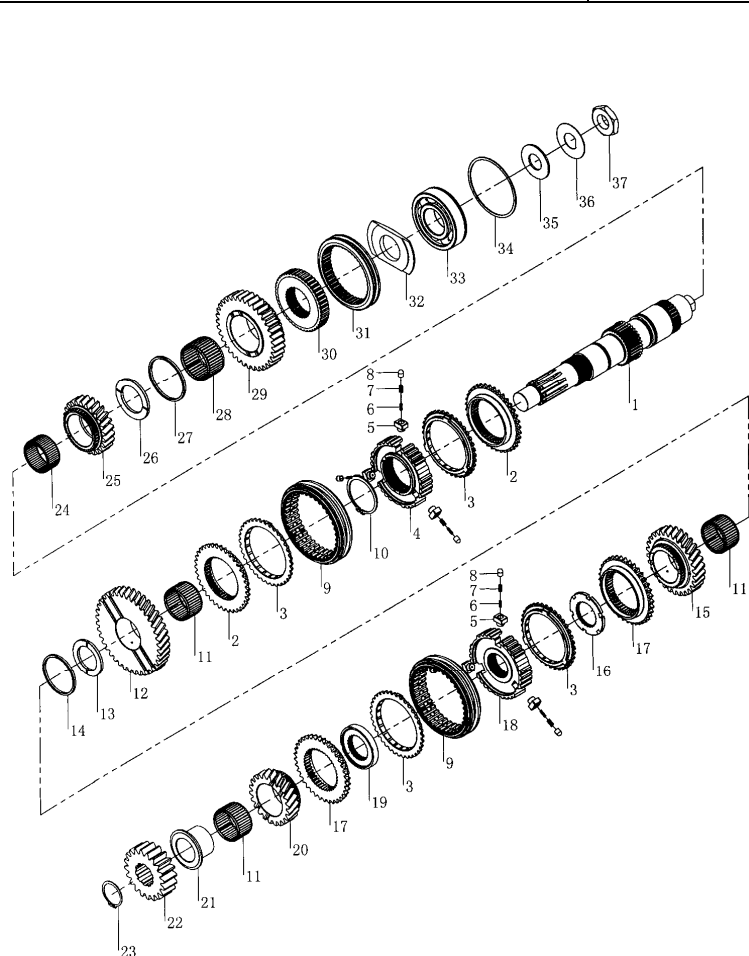
4.0-X5t 机械变速箱 Mechanical gear-box

序号 Item	物料码 Part No.	名称 Description	数量 Qty	备注或适用车型 Remarks or Serial No.
A1	H400-121100-000	第二轴总成 Second shaft assy	1	包含/INC:1-37
1	H400-121101-000	变速器第二轴 Second shaft	1	
2	H400-121140-007	一二档同步锥 Synchronous cone	2	
3	H400-121140-006	一、二、三、四档同步环 Ring block	4	
4	H400-121140-008	同步器固定齿座 Gear seat	1	
5	H400-121140-005	一二档同步器止动块 Blok stop	6	
6	H400-121140-003	锁销弹簧 1 Spring	6	
7	H400-121140-002	锁销弹簧 2 Spring	6	
8	H400-121140-004	同步器锁销 Pin	6	
9	H400-121130-001	三四档滑动齿套 Sliding dag clutch	2	
10	H400-121108-000	轴用弹性挡圈 Snap ring	1	
11	GB5846-86-K546235	滚针轴承 K556235 Bearing, needle	3	
12	H400-121112-000	前进 I 档齿轮 Gear, F1	1	
13	H400-121110-000	止推卡环 Ring	2	
14	H400-121111-000	套环 Ring	1	

图 15 第二轴总成 (绍兴)
Fig.15 Second shaft assy (ShaoXin)

- | | | | |
|-----------------|----------------|-----------------|----------------|
| Ⓐ CPC40/45-AG31 | Ⓑ CPC50-AXG24 | Ⓔ CPC50-AXG42 | Ⓗ CPC45-AG42-S |
| Ⓛ CPC45-AG34-S | Ⓜ CPC45-AG43-S | Ⓟ CPC40/45-AG53 | Ⓢ CPC50-AXG53 |
| Ⓣ CPC45-AG53-S | Ⓝ CPC50-AXG64 | | |

4.0-X5t 机械变速箱 Mechanical gear-box

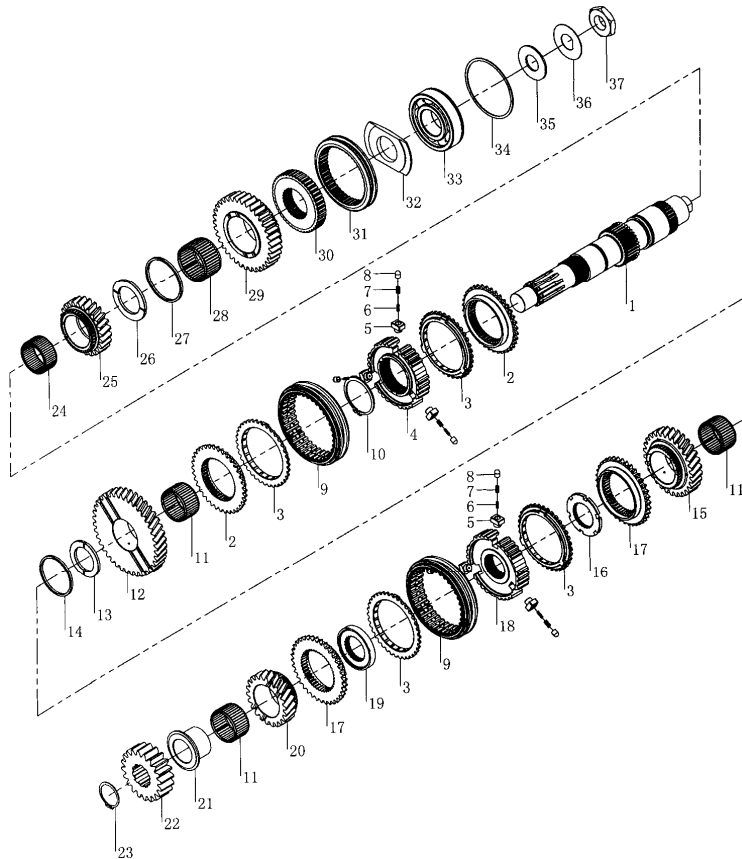


序号 Item	物料码 Part No.	名称 Description	数量 Qty	备注或适用车型 Remarks or Serial No.
15	H400-121109-000	前进 II 档齿轮 Gear	1	
16	H400-121123-000	挡圈 Snap ring	1	
17	H400-121130-003	三四档同步锥 Synchronous cone	2	
18	H400-121130-004	三四档固定齿座 Gear seat	1	
19	H400-121124-000	挡圈 Snap ring	1	
17	H400-121107-000	前进 III 档齿轮 Gear, F3	1	
18	H400-121106-000	衬套 Spacer	1	
19	H400-121104-000	输出小齿轮 Gear ring spring	1	
20	GB894.1-86-45	挡圈 45 Snap ring		
21	GB5846-86-KS556231	滚针轴承 KS556231 Bearing, needle	1	
22	H400-121113-000	倒 II 档齿轮 Gear, forward	1	
23	H400121120-000	止推卡环 Ring	2	
24	H400-121119-000	套环 Ring	1	
28	GB5846-86-K627040	滚针轴承 K627040 Bearing, needle	1	
29	H400-121114-000	倒 I 档齿轮 Gear, forward	1	

图 15 第二轴总成 (绍兴)
Fig.15 Second shaft assy (ShaoXin)

- | | | | |
|-----------------|----------------|-----------------|----------------|
| Ⓐ CPC40/45-AG31 | Ⓑ CPC50-AXG24 | Ⓔ CPC50-AXG42 | Ⓕ CPC45-AG42-S |
| Ⓒ CPC45-AG34-S | Ⓓ CPC45-AG43-S | Ⓕ CPC40/45-AG53 | Ⓖ CPC50-AXG53 |
| Ⓓ CPC45-AG53-S | Ⓖ CPC50-AXG64 | | |

4.0-X5t 机械变速箱 Mechanical gear-box



序号 Item	物料码 Part No.	名称 Description	数量 Qty	备注或适用车型 Remarks or Serial No.
30	H400-121117-000	一倒档固定齿座 Gear seat	1	
31	H400-121118-000	一倒档滑动齿套 Sliding dag clutch	1	
32	H400-121115-000	止推环 Thrust ring	1	
33	GB276-94-6310N	轴承 6310N Bearing	1	
34	GB305-84-110	止动环 110 Ring, stopper	1	
35	H400-121116-000	挡圈 Snap ring	1	
36	H400-121121-000	螺母锁片 Nut locking piece	1	
37	H400-121122-000	锁紧螺母 Lock nut	1	

图 16 输入轴总成 (绍兴)
Fig.16 input Shaft assy (ShaoXin)

Ⓐ CPC40/45-AG31 Ⓑ CPC50-AXG24 Ⓔ CPC50-AXG42 Ⓜ CPC45-AG42-S
 Ⓛ CPC45-AG34-S Ⓜ CPC45-AG43-S Ⓟ CPC40/45-AG53 Ⓝ CPC50-AXG53
 Ⓣ CPC45-AG53-S Ⓢ CPC50-AXG64

4.0-X5t 机械变速箱 Mechanical gear-box

序号 Item	物料码 Part No.	名称 Description	数量 Qty	备注或适用车型 Remarks or Serial No.
A1	H400-121200-000	输入轴总成 input shaft assy	1	包含/INC:1-7 Ⓐ, (Ⓟ < 2016-04-01)
A1	H510-121200-000	输入轴总成 input shaft assy	1	包含/INC:1-7 Ⓑ Ⓢ Ⓔ Ⓜ Ⓛ Ⓝ Ⓣ, (Ⓟ ≥ 2016-04-01)
1	H400-121201-000	输入轴 input Shaft	1	Ⓐ, (Ⓟ < 2016-04-01)
1	H510-121201-000	输入轴 input Shaft	1	Ⓑ Ⓢ Ⓔ Ⓜ Ⓛ Ⓝ Ⓣ, (Ⓟ ≥ 2016-04-01)
2	GB283-87-NUP213EM	轴承 NUP213EM Bearing	1	
3	GB305-84-120	止动环 120 Ring, stopper	1	
4	GB894.1-86-65	挡圈 65 Snap ring	1	
5	H400-121202-000	隔圈 Ring	2	
6	H400-121203-G00	滚柱 φ6×22 Pin roller	22	
7	GB893.1-86-48	孔用弹性挡圈 48 Spring snap	1	

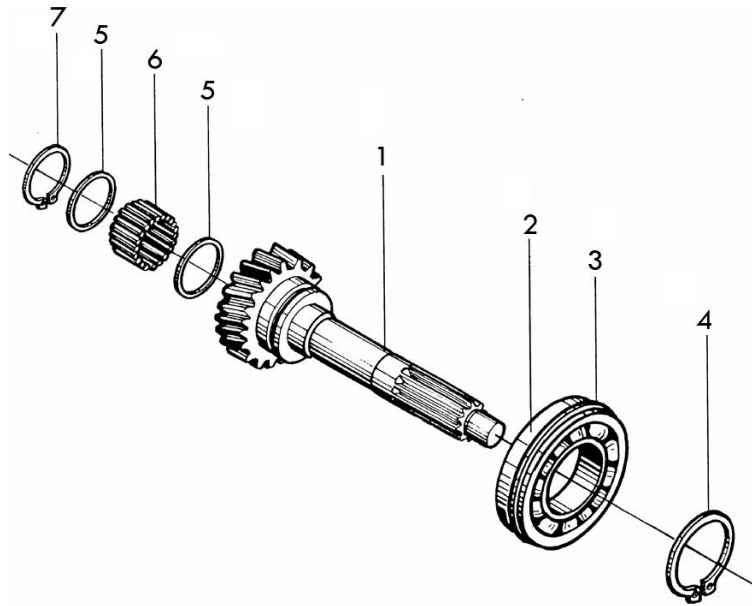
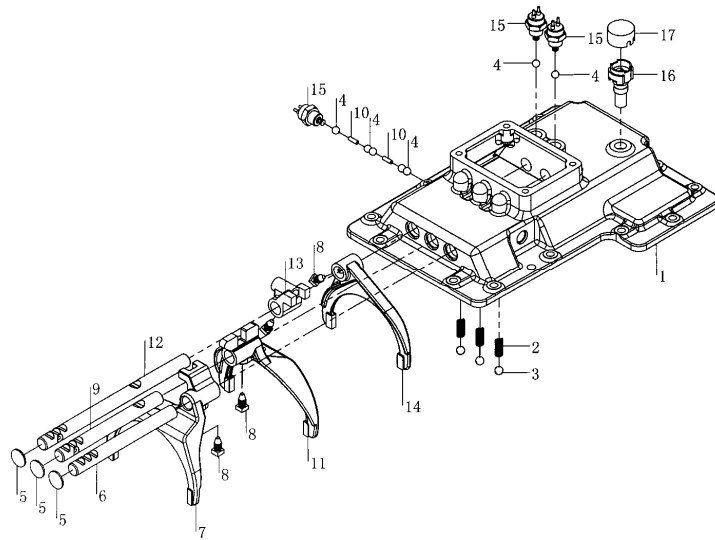


图 17 上箱盖总成 (绍兴)
Fig.17 Tank cover assy (ShaoXin)

- | | | | |
|-----------------|----------------|-----------------|----------------|
| Ⓐ CPC40/45-AG31 | Ⓑ CPC50-AXG24 | Ⓔ CPC50-AXG42 | Ⓗ CPC45-AG42-S |
| Ⓛ CPC45-AG34-S | Ⓙ CPC45-AG43-S | Ⓟ CPC40/45-AG53 | Ⓢ CPC50-AXG53 |
| Ⓣ CPC45-AG53-S | Ⓢ CPC50-AXG64 | | |

4.0-X5t 机械变速箱 Mechanical gear-box

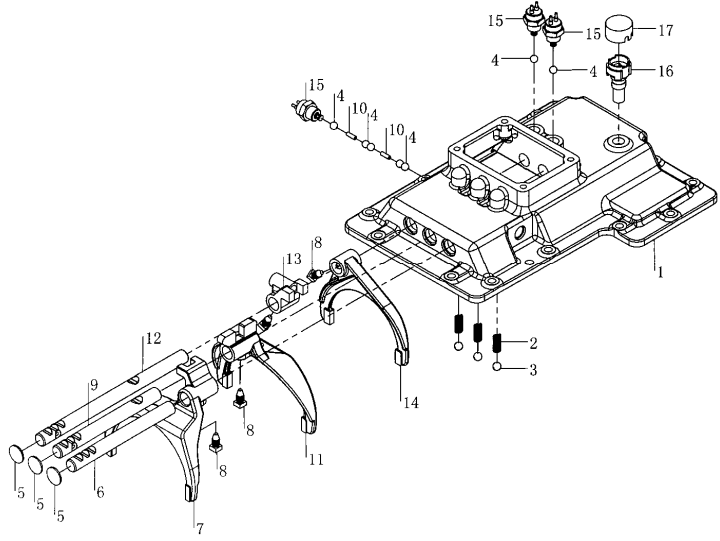


序号 Item	物料码 Part No.	名称 Description	数量 Qty	备注或适用车型 Remarks or Serial No.
A1	H400-122000-000	变速器上箱盖总成 Tank cover assy	1	包含/INC:1-17
1	H400-122001-000	变速箱上箱盖 Cover, Case	1	
2	H400-122010-000	定位弹簧 Spring	3	
3	GB6170-89-Φ11	钢球Φ11 Ball, steel	3	
4	GB6170-89-Φ10	钢球Φ10 Ball, steel	7	
5	Q27126	塞片 Q27126 Plate	3	
6	H400-122008-000	III档拨叉轴 Shaft	1	
7	H400-122002-000	前进 II、III档拨叉 fork	1	
8	H400-122006-000	拨叉锁紧螺钉 Screw	4	
9	H400-122007-000	拨叉轴 Fork shaft	1	
10	H400-122005-000	互锁销 pin	2	
11	H400-122003-000	前 I、倒 II 档拨叉 shift fork	1	
12	H400-122009-000	拨叉轴 Fork shaft	1	
13	H400-122004-000	倒 I 档拨叉轴拨块 Dial block, Fork shaft	1	
14	H400-122011-000	倒 I 档拨叉 shift fork	1	

图 17 上箱盖总成 (绍兴)
Fig.17 Tank cover assy (ShaoXin)

- | | | | |
|-----------------|----------------|-----------------|----------------|
| Ⓐ CPC40/45-AG31 | Ⓑ CPC50-AXG24 | Ⓔ CPC50-AXG42 | Ⓗ CPC45-AG42-S |
| Ⓛ CPC45-AG34-S | Ⓙ CPC45-AG43-S | Ⓟ CPC40/45-AG53 | Ⓢ CPC50-AXG53 |
| Ⓣ CPC45-AG53-S | Ⓢ CPC50-AXG64 | | |

4.0-X5t 机械变速箱 Mechanical gear-box

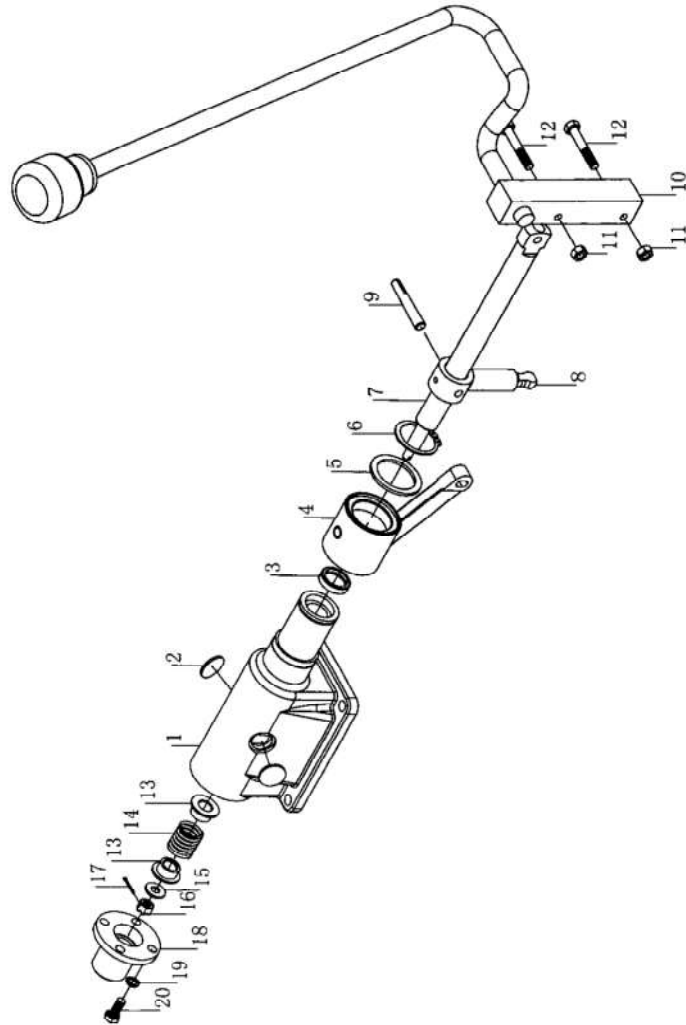


序号 Item	物料码 Part No.	名称 Description	数量 Qty	备注或适用车型 Remarks or Serial No.
15	SXQJC-B	档位开关 shift switch	3	
16	H400-122014-001	气帽座 Seat, gas cap	1	
17	H400-122014-002	气帽盖 Cover, gas cap	1	

图 18 换挡器 (绍兴)
Fig.18 Shift unit (ShaoXin)

Ⓐ CPC40/45-AG31 Ⓑ CPC50-AXG24 Ⓒ CPC50-AXG42 Ⓓ CPC45-AG42-S
 ① CPC45-AG34-S ② CPC45-AG43-S ③ CPC40/45-AG53 ④ CPC50-AXG53
 ⑤ CPC45-AG53-S ⑥ CPC50-AXG64

4.0-X5t 机械变速箱 Mechanical gear-box

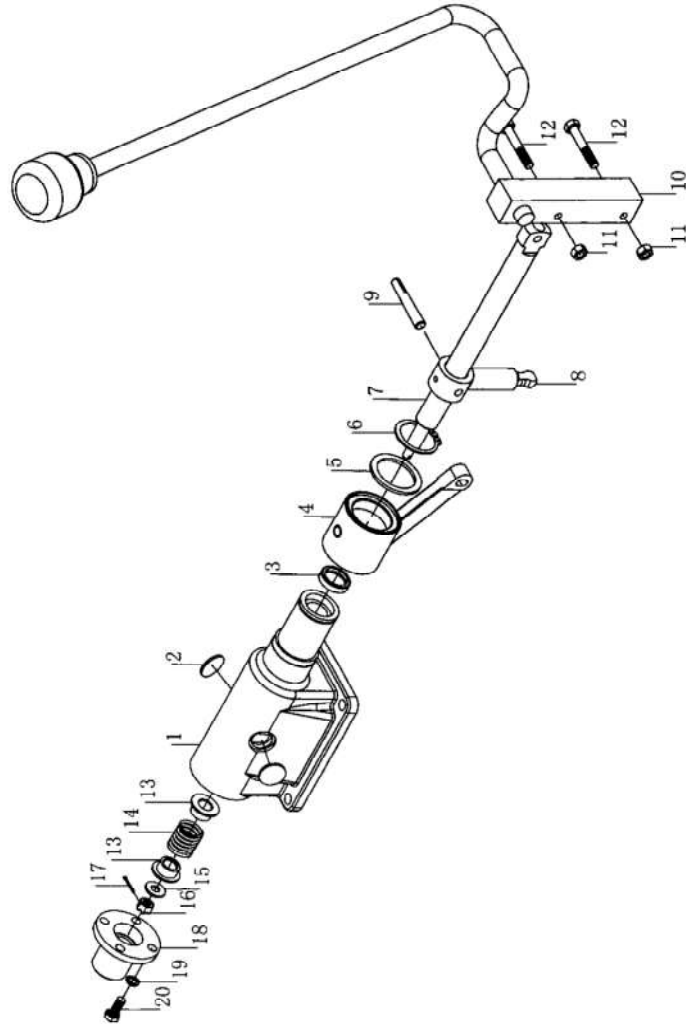


序号 Item	物料码 Part No.	名称 Description	数量 Qty	备注或适用车型 Remarks or Serial No.
A1	H400-123000-000	换挡器总成 Shift unit assy	1	包含/INC:1-20
1	H400-123002-000	支架 Bracket	1	
2	Q27126	塞片 Plate	2	
3	GB13871-92-22×30×7	密封圈 22×30×7 ring	1	
4	H400-123006-000	套 Bushing	1	
5	H400-123008-000	垫片 Gasket	1	
6	GB894.1-86-40	轴用弹性挡圈 40 Snap ring	1	
7	H400-123003-000	轴 Shaft	1	
8	H400-123001-000	顶盖拨叉 Yoke	1	
9	GB877-86-8×60	开尾圆锥销 8×60 Pin	1	
10	H400-123100-000A	换挡手柄总成 Shifting handle assy	1	
11	GB6170-86-M8	螺母 M8 Bolt	2	
12	GB5782-86-M8×50	螺栓 M8×50 Bolt	2	
13	H400-123013-000	挡圈 Snap ring	2	
14	H400-123012-000	弹簧 Spring	1	

图 18 换挡器 (绍兴)
Fig.18 Shift unit (ShaoXin)

- | | | | |
|-----------------|----------------|-----------------|----------------|
| Ⓐ CPC40/45-AG31 | Ⓑ CPC50-AXG24 | Ⓔ CPC50-AXG42 | Ⓗ CPC45-AG42-S |
| Ⓛ CPC45-AG34-S | Ⓜ CPC45-AG43-S | Ⓟ CPC40/45-AG53 | Ⓢ CPC50-AXG53 |
| Ⓣ CPC45-AG53-S | Ⓝ CPC50-AXG64 | | |

4.0-X5t 机械变速箱 Mechanical gear-box



序号 Item	物料码 Part No.	名称 Description	数量 Qty	备注或适用车型 Remarks or Serial No.
15	H400-123009-000	垫片 Gasket	1	
16	GB6178-86-M8	开槽螺母 M8 Bolt	1	
17	GB91-86-Φ2×16	开口销 Φ2×16 pin	1	
18	H400-123004-000	盖 Cover	1	
19	GB93-87-8	垫圈 8 Washer	4	
20	GB5783-86-M8×20	螺钉 M8×20 Screw	4	

图 19 液力变速箱(其 1) (绍兴) (ShaoXin)
Fig.19 Hydrodynamic gear-box(part-1)

4.0-X5t
液力变速箱 Hydrodynamic gear-box

序号 Item	物料码 Code No.	名称 Description	数量 Qty	备注或适用车型 Remarks or Serial No.
1	YQX45-0012	调整垫片 Adjusting shim	按需 need	
2	GB283-94-NUP306EM	轴承 NUP306EM Bearing	1	
3	YQX45-0401	主动弧齿锥齿轮 Spiral bevel gear, initiative	1	
4	GB297-94-31312	轴承 31312 Bearing 31312	1	
5	GB1235-76-150×3.1	O 形密封圈 150×3.1 O-ring 150×3.1	1	
6	YQX45-0402	轴承座 Cap,bearing	1	
7	YQX45-0410	双向油封 Two-way oil seal	1	
8	GB1235-76-60×3.1	O 形密封圈 60×3.1 O-ring 60×3.1	1	
9	YQX45-0403	隔套 Spacer	1	
10	YQX45-0404	调整垫 Adjustable Pad ($\Delta=0.1,0.2,0.5$)	Need	
11	GB297-94-31311	轴承 31311 Bearing 31311	1	
12	YQX45-0405	螺母 Nut	1	
13	GB93-87-14	弹簧垫圈 14 Spring washer 14	6	
14	GB5786-86- M14×1.5×40	螺栓M14×1.5×40 Bolt M14×1.5×40	6	
15	YQX45-0601	油管 Oil pipe	1	

图 19 液力变速箱(其 1) (绍兴) (ShaoXin)
Fig.19 Hydrodynamic gear-box(part-1)

4.0-X5t
液力变速箱 Hydrodynamic gear-box

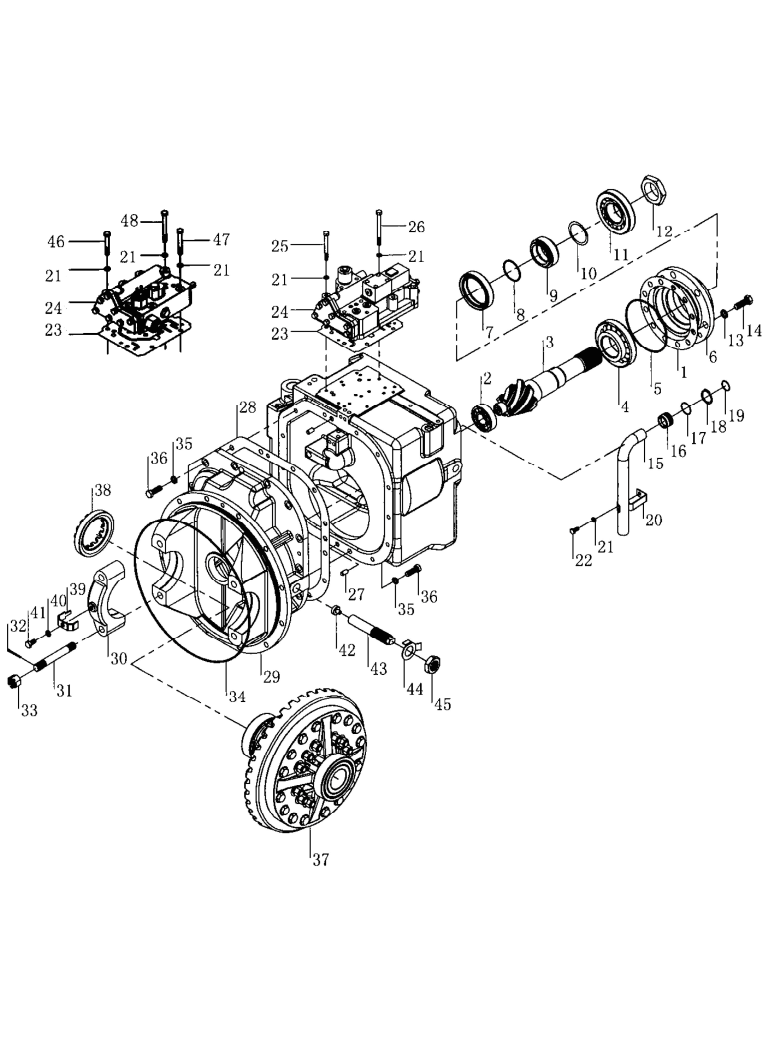
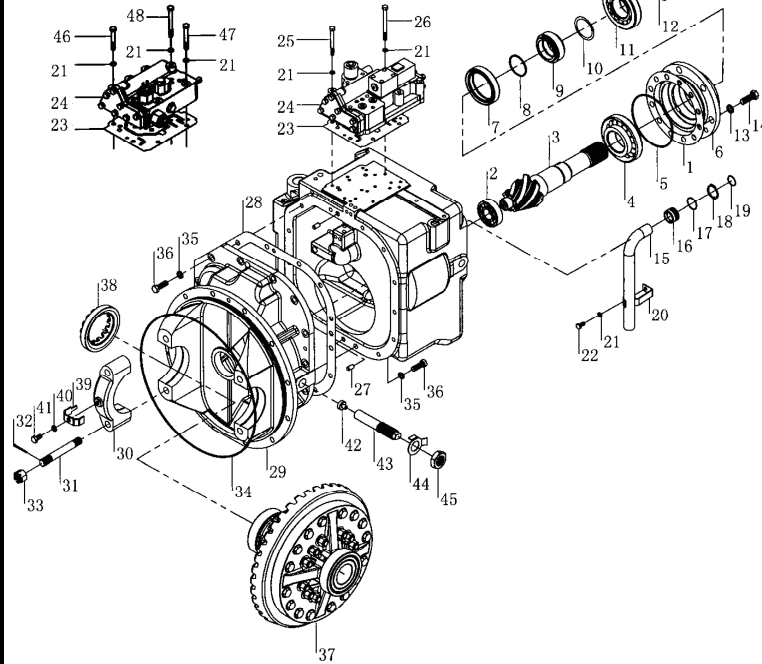
	序号 Item	物料码 Code No.	名称 Description	数量 Qty	备注或适用车型 Remarks or Serial No.
	16	YQX45-0602	连接块 Connection bloc	1	
	17	GB3452.1-92-31.5×1.8	O 形密封圈 31.5×1.8 O-ring 31.5×1.8	1	
	18	GB894.1-86-35	轴用弹性挡圈 35 circlip for shaft 35	1	
	19	GB3452.1-92-25×1.8	O 形密封圈 25×1.8 O-ring 25×1.8	1	
	20	YQX45-0019	固定卡板 Fixed card board	1	
	21	GB93-87-8	弹簧垫圈 8 Spring washer 8	9	
	22	GB5783-86-M8×16	螺栓 M8×16 Bolt M8×16	1	
	23	YQX45-0003	纸垫 Paper washer	1	
	24	YQXD45-4000	控制阀总成 YQXD Control valve assy	1	电磁阀换向 Solenoid valve Commutation
	24	YQX45-4000	控制阀总成 YQX Control valve assy	1	手动换向 Manual control Commutation
	25	GB5782-86-M8×80	螺栓 M8×80 Bolt M8×80	7	YQXD45 II HG
	26	GB5782-86-M8×100	螺栓 M8×100 Bolt M8×100	1	YQXD45 II HG
	27	GB119-86-B10×20	圆柱销 B10×20 Straight pin B10×20	2	
	28	YQX45-0004	纸垫 Paper washer	1	
	29	YQX45-0301	减速架 Case, reducer	1	

图 19 液力变速箱(其 1) (绍兴) (ShaoXin)
Fig.19 Hydrodynamic gear-box(part-1)

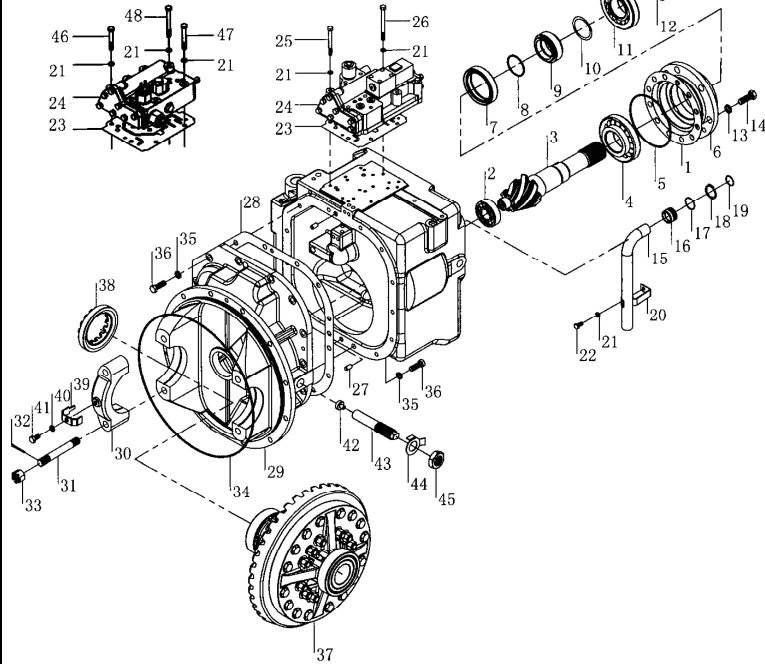
4.0-X5t
液力变速箱 Hydrodynamic gear-box



序号 Item	物料码 Code No.	名称 Description	数量 Qty	备注或适用车型 Remarks or Serial No.
30	YQX45-0302	轴承座 Bearing bracket	2	
31	YQX45-0303	双头螺柱 Double-screw bolt	4	
32	GB91-86-4×36	开口销 4×36 split pin 4×36	4	
33	GB9457-88-M18×1.5	螺母 M18×1.5 Nut M18×1.5	4	
34	YQX45-0304	O 形密封圈 O-ring	1	
35	GB93-87-12	弹簧垫圈 12 Spring washer 12	14	
36	GB5786-86-M12×1.25×35	螺栓M12×1.25×35 Bolt M12×1.25×35	14	
37	YQX45-2000	差速器总成 Differential mechanism	1	见图 22 See Fig.22
38	YQX45-0007	调整螺母 adjusting nut	2	
39	YQX45-0006	锁片 locking plate	2	
40	GB93-87-10	弹簧垫圈 10 Spring washer 10	2	
41	YQX45-0005	六角头带孔螺栓 hexagon-headed bolt	2	头部带孔 hexagon head bolt with hole
42	YQX45-0008	滑块 slide block	1	
43	YQX45-0009	螺柱 Double-screw bolt	1	
44	YQX45-0010	止动垫圈 tab washer	1	

图 19 液力变速箱(其 1) (绍兴) (ShaoXin)
 Fig.19 Hydrodynamic gear-box(part-1)

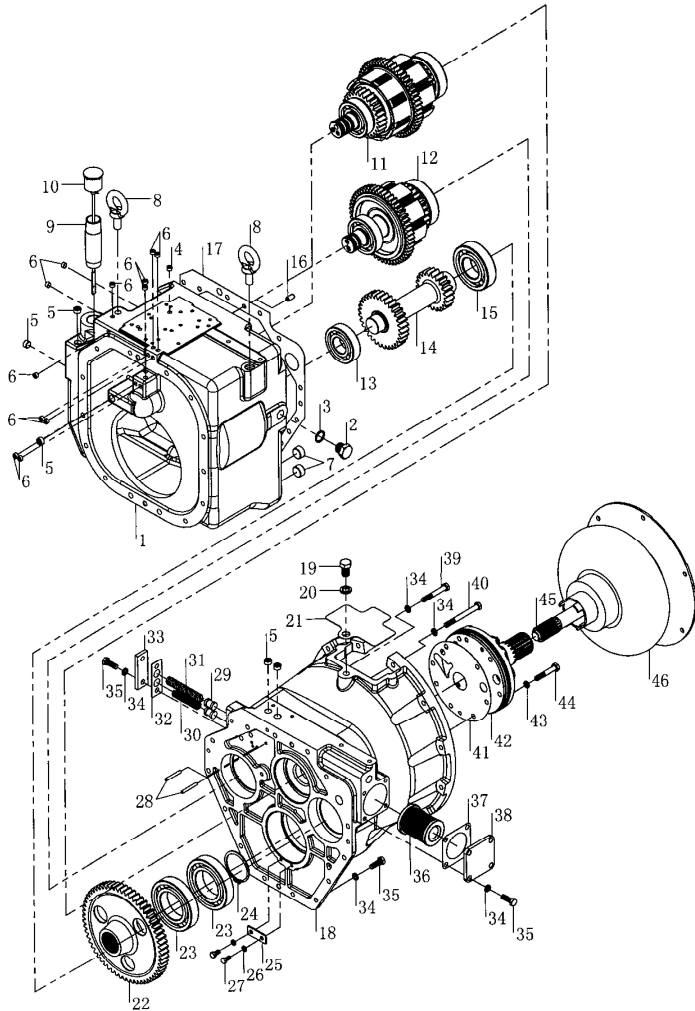
4.0-X5t
 液力变速箱 Hydrodynamic gear-box



序号 Item	物料码 Code No.	名称 Description	数量 Qty	备注或适用车型 Remarks or Serial No.
45	GB6173-86-M27×2	螺母 M27×2 Nut M27×2	1	
46	GB5782-86-M8×55	螺栓 M8×55 Bolt M8×55	3	YQX45 II HC, YQX45 II HA, YQX45 II HE
47	GB5782-86-M8×65	螺栓 M8×65 Bolt M8×65	4	YQX45 II HC, YQX45 II HA, YQX45 II HE
48	GB5782-86-M8×80	螺栓 M8×80 Bolt M8×80	1	YQX45 II HC, YQX45 II HA, YQX45 II HE

图 20 液力变速箱(其 2) (绍兴) (ShaoXin)
Fig.20 Hydrodynamic gear-box(part-2)

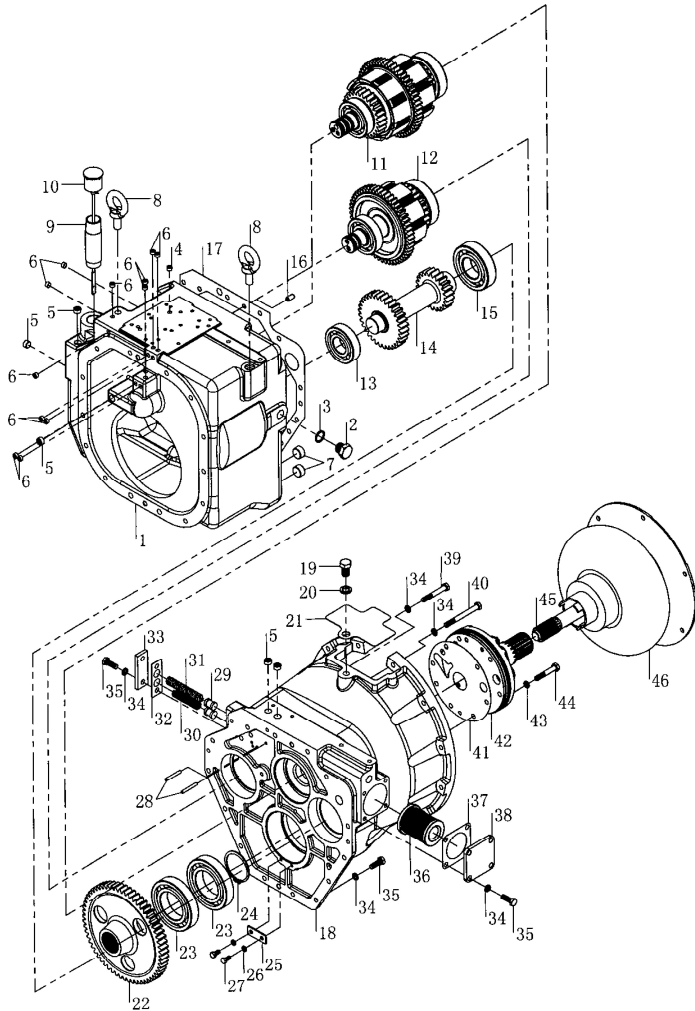
4.0-X5t
液力变速箱 Hydrodynamic gear-box



序号 Item	物料码 Code No.	名称 Description	数量 Qty	备注或适用车型 Remarks or Serial No.
1	YQX45-0101	箱体 Case, gear-box	1	
2	YQX45-0102	螺塞 Plug screw	1	
3	Q20-03-22×28×2	密封圈 22×28×2 seal ring 22×28×2	1	
4	YQX45-0020	阻尼塞 Plug,Damping	1	
5	YQX100-0025	螺塞 R3/8 Plug screw R3/8	6	
6	YQX100-0024	螺塞 R1/8 Plug screw R1/8	12	
7	YQX100-0019	螺塞 R3/4 Plug screw R3/4	2	
8	GB825-88-M16×35	吊环螺钉 M16×35 lifting bolt M16×35	2	
9	YQX45-0103	进油管 Oil inlet	1	
10	YQX30-0400	加油器盖组件 Oiler cover assy	1	
11	YQX45-1000	双向离合器总成 Double clutch assy	1	见图 23 See Fig.23
12	YQX45-5000	单向离合器总成 One-way clutch	1	见图 24 See Fig.24
13	GB276-94-6308	轴承 6308 Bearing 6308	1	
14	YQX45-0011	惰轮轴 Idler shaft	1	
15	GB276-94-6310	轴承 6310 Bearing 6310	1	

图 20 液力变速箱(其 2) (绍兴) (ShaoXin)
Fig.20 Hydrodynamic gear-box(part-2)

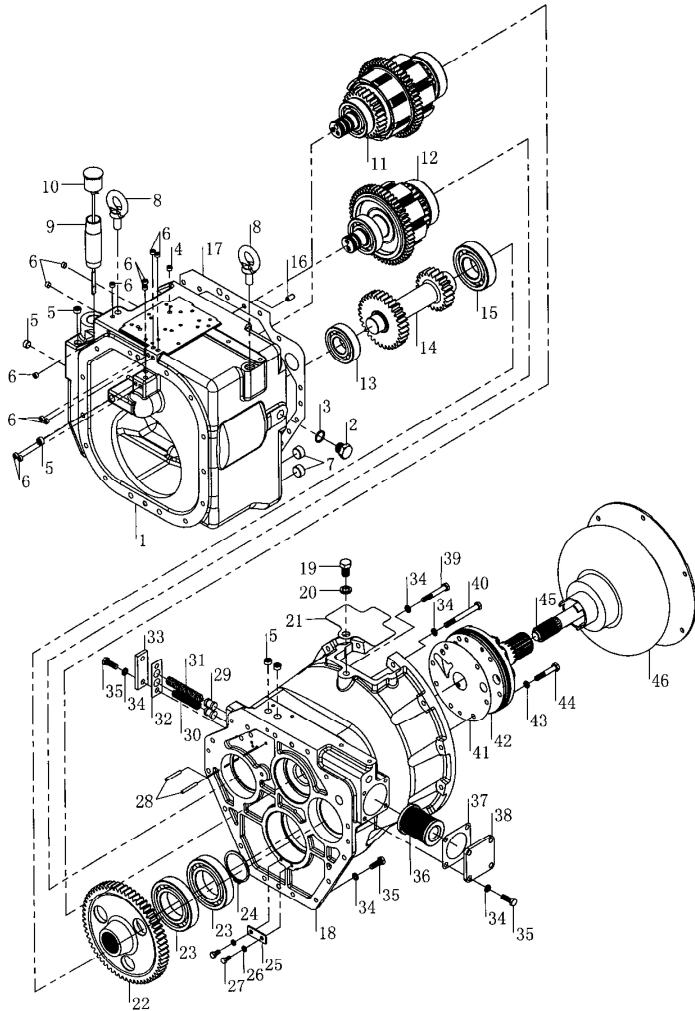
4.0-X5t
液力变速箱 Hydrodynamic gear-box



序号 Item	物料码 Code No.	名称 Description	数量 Qty	备注或适用车型 Remarks or Serial No.
16	GB119-86-B10×20	圆柱销 B10×20 Straight pin B10×20	2	
17	YQX45-0002	纸垫 Paper washer	1	
18	YQX45 II HG-0201	变矩器壳体 Case,Torque-converter	1	YQX45 II HG YQXD45 II HG
18	YQX45 II HC-0201	变矩器壳体 Case,Torque-converter	1	YQX45 II HC YQXD45 II HC
18	YQX45 II HA-0201	变矩器壳体 Case,Torque-converter	1	YQX45 II HA YQXD45 II HA
18	YQX45-0201	变矩器壳体 Case,Torque-converter	1	YQX45 II HE YQXD45 II HE
19	GB5783-86-M16×25	螺栓 M16×25 Bolt M16×25	1	
20	GB93-87-16	弹簧垫圈 16 Spring washer 16	1	
21	YQX45-0202	盖板 Cover plate	1	
22	YQX45-0014	输出齿轮 Gear,Output	1	
23	GB276-94-6214	轴承 6214 Bearing 6214	2	
24	GB894.1-86-70	轴用弹性挡圈 70 Circlips For shaft 70	1	
25	YQX45-0015	固定板 Fixed plate	1	
26	GB93-87-8	弹簧垫圈 8 Spring washer 8	2	
27	GB5783-86- M8×16	螺栓 M8×16 Bolt M8×16	2	

图 20 液力变速箱(其 2) (绍兴) (ShaoXin)
Fig.20 Hydrodynamic gear-box(part-2)

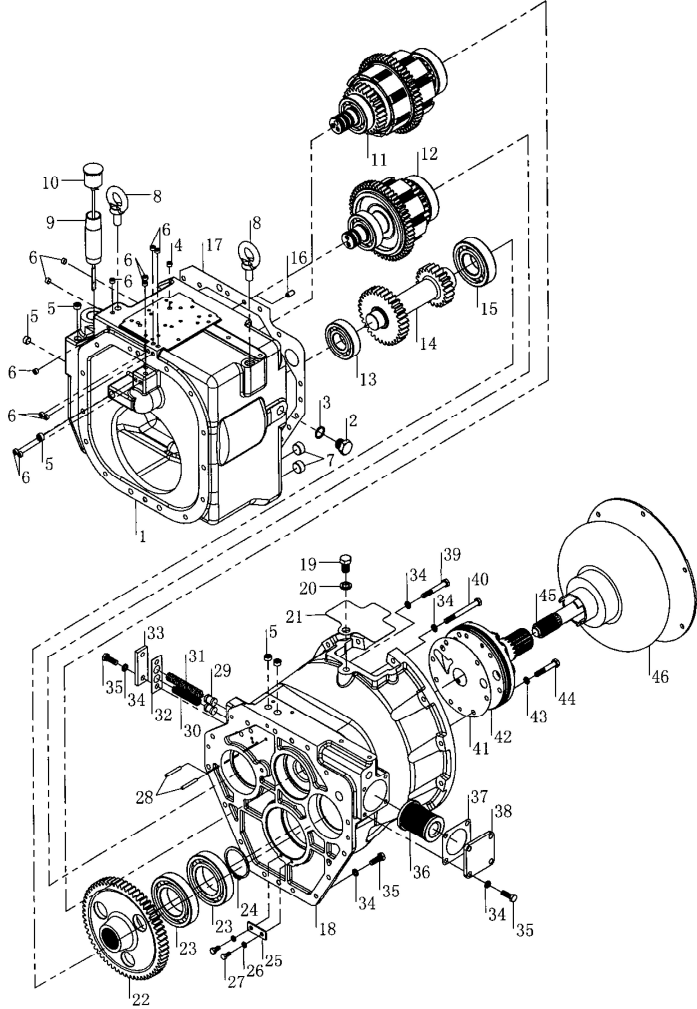
4.0-X5t
液力变速箱 Hydrodynamic gear-box



序号 Item	物料码 Code No.	名称 Description	数量 Qty	备注或适用车型 Remarks or Serial No.
28	YQX100-0031	销子 Pin	2	
29	YQX100-0026	活塞 Piston	2	
30	YQX100-0030	弹簧 Spring	1	
31	YQX100-0029	弹簧 Spring	1	
32	YQX100-0028	密封垫 Gasket	1	
33	YQX100-0027	盖 Cover	1	
34	GB93-87-10	弹簧垫圈 10 Spring washer 10	21	
35	GB5786-86-M10×1.25×30	螺栓 M10×1.25×30 Bolt M10×1.25×30	16	
36	YQX45-0500	滤油器 Oil filter	1	
37	YQX45-0018	纸垫 Paper washer	1	
38	YQX45-0017	盖板 Cover plate	1	
39	GB5785-86-M10×1.25×70	螺栓 M10×1.25×70 Bolt M10×1.25×70	2	
40	GB5785-86-M10×1.25×100	螺栓 M10×1.25×100 Bolt M10×1.25×100	3	
41	YQX45-0001	纸垫 Paper washer	1	
42	YQX45-3000	油泵总成 Charging pump,assy	1	见图 25 See Fig.25

图 20 液力变速箱(其 2) (绍兴) (ShaoXin)
Fig.20 Hydrodynamic gear-box(part-2)

4.0-X5t
液力变速箱 Hydrodynamic gear-box



序号 Item	物料码 Code No.	名称 Description	数量 Qty	备注或适用车型 Remarks or Serial No.
43	JB982-77-10	组合密封垫 10 Combination gasket 10	7	
44	YQX45-0016	螺栓 Bolt	7	
45	YQX45-0013	涡轮轴 Turbine shaft	1	
46	YQX45 II HE-6000	液力变矩器 Torque-converter	1	YQX45 II HE YQXD45 II HE

图 21-1 控制阀总成(绍兴)

Fig.21-1 Control valve assy (ShaoXin)

4.0-X5t
液力变速箱 Hydrodynamic gear-box
(电磁阀换向) (Solenoid valve Commutation)

序号 Item	物料码 Code No.	名称 Description	数量 Qty	备注或适用车型 Remarks or Serial No.
A1	YQXD45-4000-HG24	控制阀总成 24V Control valve assy	1	包含/INC:1-40
A1	YQXD45-4000-HG12	控制阀总成 12V Control valve assy	1	包含/INC:1-40
1	YQXD45-4101	阀体 Body, valve	1	
2	YQX100-4023	活塞 Piston	1	
3	YQX100-4022	弹簧 Spring	1	
4	YQX100-4026	弹簧 Spring	1	
5	YQX100-4024	弹簧 Spring	1	
6	GB119-86-B10×80	圆柱销 B10×80 Straight pin B10×80	1	
7	YQX30-5002	弹簧 Spring	1	
8	YQX45-4002	滑阀 Slide valve	1	
9	YQX45-4004	微动阀杆 Rod, inching valve	1	
10	YQX45-4003	弹簧 Spring	1	
11	GB97.1-85-16	垫圈 16 Washer 16	1	
12	GB893.1-86-30	挡圈 30 Retaining ring 30	1	
13	HG4-692-67-SD14×30×10	油封 SD14×30×10 Oil seal SD14×30×10	1	

图 21-1 控制阀总成(绍兴)

Fig.21-1 Control valve assy (ShaoXin)

4.0-X5t
液力变速箱 Hydrodynamic gear-box
(电磁阀换向) (Solenoid valve Commutation)

序号 Item	物料码 Code No.	名称 Description	数量 Qty	备注或适用车型 Remarks or Serial No.
14	YQXD100-4118	压盖 Gland	1	
15	GB67-2000-M4×10	螺钉 M4×10 Screw M4×10	3	
16	YQX100-4016	弹簧 Spring	1	
17	YQX100-4015	弹簧 Spring	1	
18	YQX100-4014	微调阀芯 valve core, Reset valve	1	
19	YQXD100-4102	活塞 I Piston I	2	
20	YQXD100-4107	弹簧 Spring	1	
21	YQXD45-4103	衬垫 I Liner I	1	
22	YQXD45-4102	盖 Cover	1	
23	GB93-87-8	垫圈 8 Washer 8	14	
24	GB5782-86-M8×25	螺栓 M8×25 Bolt M8×25	11	
25	YQXD100-4103	弹簧 Spring	1	
26	YQXD45-4104	活塞 Piston	1	
27	GB1235-76-10×1.9	O 形密封圈 10×1.9 O-ring 10×1.9	1	
28	YQXD45-4105	衬垫 I Liner I	1	

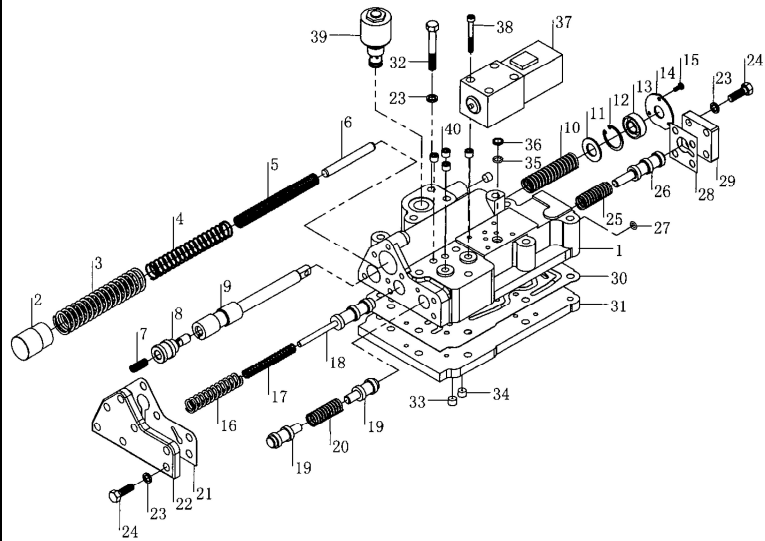


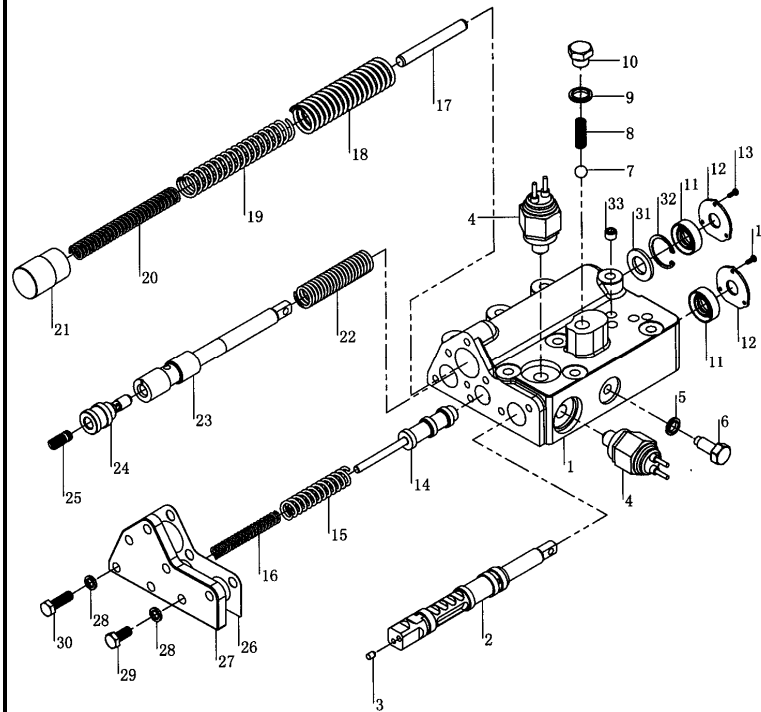
图 21-1 控制阀总成(绍兴)
Fig.21-1 Control valve assy (ShaoXin)

4.0-X5t
液力变速箱 Hydrodynamic gear-box
(电磁阀换向) (Solenoid valve Commutation)

序号 Item	物料码 Code No.	名称 Description	数量 Qty	备注或适用车型 Remarks or Serial No.
29	YQXD100-4104	盖 Cover I	1	
30	YQXD45-4106	衬垫 II Liner II	1	
31	YQXD45-4105	垫板 backing plate	1	
32	GB5782-86-M8×58	螺栓 M8×58 Bolt M8×58	3	
33	YQXD100-4114	螺堵 II (Φ1.2) Plug Φ1.2	1	
34	YQXD100-4115	螺堵 II (Φ1.7) Plug Φ1.7	1	
35	GB1235-76-12×1.9	O 形密封圈 12×1.9 O-ring 12×1.9	1	
36	YQXD45-4120	滤网 Filter screen	1	
37	YQXD100-4200	24V 电磁阀 (方向) 24V Solenoid Valve, Direction	1	YQXD45 II HE YQXD45 II HG24
37	YQX30D-4200	12V 电磁阀 (方向) 12V Solenoid Valve, Direction	1	YQXD45 II HG12
38	GB70-85-M5×45	螺钉 M5×45 Screw M5×45	4	
39	YQXD100-4300	电磁阀 (速度) Solenoid valve, speed	1	
40	Q/ZB285-77-ZG1/8	螺堵 ZG1/8 Plug ZG1/8	5	

图 21-2 控制阀总成(绍兴)
Fig.21-2 Control valve assy (ShaoXin)

4.0-X5t
液力变速箱 Hydrodynamic gear-box
(手动换向) (Manual control Commutation)



序号 Item	物料码 Code No.	名称 Description	数量 Qty	备注或适用车型 Remarks or Serial No.
A1	YQX45-4000	控制阀总成 Control valve assy	1	
1	YQX45-4001	阀体 Body, valve	1	
2	YQX45-4005	操纵阀杆 Control valve rod	1	
3	YQX100-4013	堵头 Plug	1	
4	JK611T	倒车灯开关 Switch, Reversing light	2	
5	JB982-77-10	组合密封垫 10 Gasket 10	1	
6	YQX100-4012	定位螺钉 setting screw	1	
7	GB308-84-10.3188G400b	钢球 10.3188G400b Steel ball	1	
8	YQX100-4017	弹簧 Spring	1	
9	JB982-77-14	组合密封垫圈 14 Washer 14	1	
10	YQX100-4018	螺塞 Plug screw	1	
11	HG4-692-67-SD14×30×10	油封 SD14×30×10 Oil seal SD14×30×10	2	
12	YQX100-4028	压盖 Gland	2	
13	GB67-2000-M3×8	螺钉 M3×8 Screw M3×8	6	
14	YQX100-4014	调节阀芯 valve core	1	

图 21-2 控制阀总成(绍兴)
Fig.21-2 Control valve assy (ShaoXin)

4.0-X5t
液力变速箱 Hydrodynamic gear-box
(手动换向) (Manual control Commutation)

序号 Item	物料码 Code No.	名称 Description	数量 Qty	备注或适用车型 Remarks or Serial No.
15	YQX100-4015	弹簧 Spring	1	
16	YQX100-4016	弹簧 Spring	1	
17	GB119-86-B10×80	圆柱销 B10×80 Straight pin B10×80	1	
18	YQX100-4022	弹簧 Spring	1	
19	YQX100-4026	弹簧 Spring	1	
20	YQX100-4024	弹簧 Spring	1	
21	YQX100-4023	活塞 Piston	1	
22	YQX45-4003	弹簧 Spring	1	
23	YQX45-4004	微动阀杆 Rod, inching valve	1	
24	YQX45-4002	滑阀 Slide valve	1	
25	YQX30-5003	弹簧 Spring	1	
26	YQX100-4002	密封垫 Gasket	1	
27	YQX100-4001	盖 cover	1	
28	GB93-87-8	弹簧垫圈 8 spring washer 8	7	
29	GB5783-86-M8×18	螺栓 M8×18 Bolt M8×18	1	

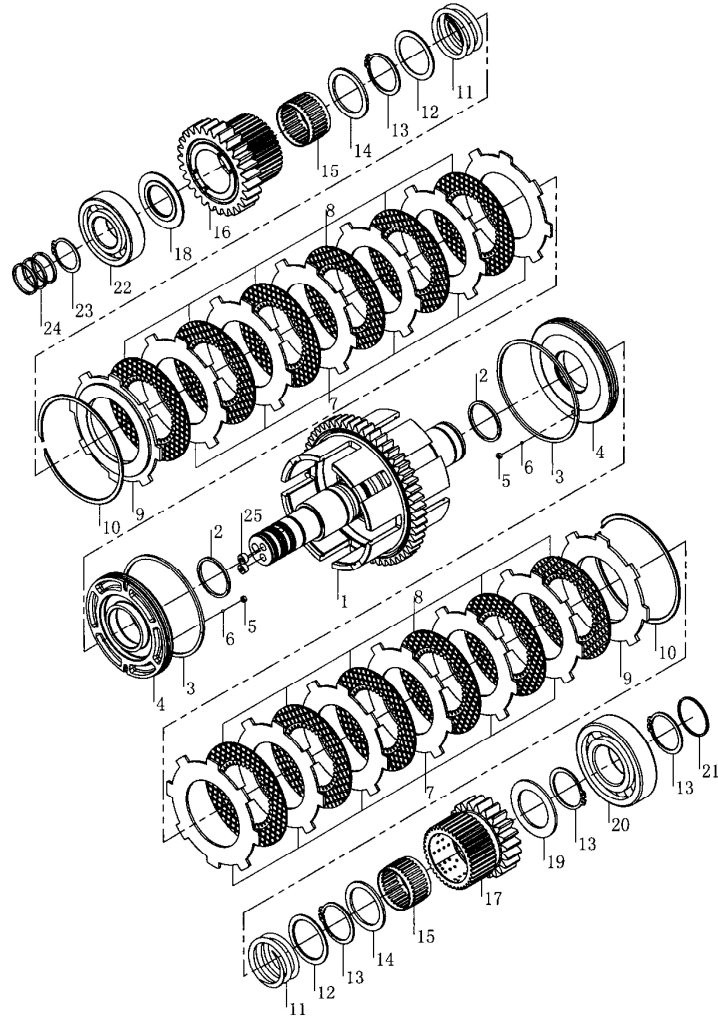
图 22 差速器 (绍兴)
Fig.22 Differential (ShaoXin)

4.0-X5t
液力变速箱 Hydrodynamic gear-box

序号 Item	物料码 Code No.	名称 Description	数量 Qty	备注或适用车型 Remarks or Serial No.
A1	YQX45-2000	差速器总成 Differential mechanism	1	包含/INC:1-13
1	YQX45-2005	十字架 Cross	1	
2	YQX45-2006	行星齿轮 Planetary gear	4	
3	YQX45-2004	止推垫圈 Thrust washer	4	
4	YQX45-2001	半轴齿轮 Axle shaft gear	2	
5	YQX45-2002	垫圈 Washer	2	
6	YQX45-2102	右差速器壳 Case, Differential R,H	1	
7	YQX45-2101	左差速器壳 Case, Differential L,H	1	
8	YQX45-2007	螺栓 Bolt	12	
9	GB93-87-14	弹簧垫圈 14 Spring washer 14	28	
10	GB6176-86-M14×1.5	螺母 M14×1.5 Nut M14×1.5	12	
11	YQX45-2003	被动弧齿锥齿轮 Spiral bevel gear, passive	1	
12	GB5785-86- M14×1.5×50	螺栓 M14×1.5×50 Bolt M14×1.5×50	16	
13	GB297-94-33016	轴承 33016 Bearing 33016	2	

图 23 双向离合器总成(液力式) (绍兴)
Fig.23 Two-way clutch(tor-con type)
(ShaoXin)

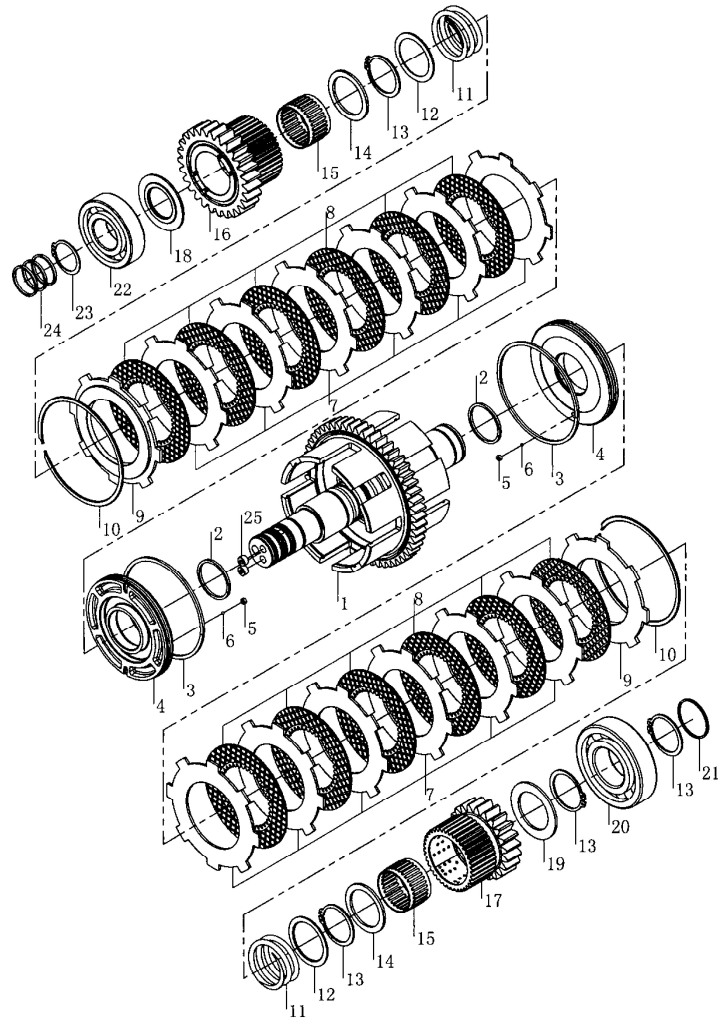
4.0-X5t
液力变速箱 Hydrodynamic gear-box



序号 Item	物料码 Code No.	名称 Description	数量 Qty	备注或适用车型 Remarks or Serial No.
A1	YQX45-1000	双向离合器总成 Double clutch assy	1	包含/INC:1-25
1	YQX45-1100	双向离合器毂组件 Double clutch hub assy	1	
2	YQX100-1007	密封环 A Seal ring A	2	
3	YQX100-1008	密封环 B Seal ring B	2	
4	YQX45-1301	离合器活塞 Piston, clutch	2	
5	YQX30-1010	堵塞 Plug	2	
6	GB308-89-3.1750 G200b	钢球 3.1750 G200b Steel ball	2	
7	YQX45-1006	外摩擦片 Friction disc, Outside	12	
8	YQX45-1200	内摩擦片 Friction disc, Internal	12	
9	YQX45-1001	端板 End-plate	2	
10	YQX100-1004	弹性挡圈 Elastic collar	2	
11	YQX45-1004	弹簧 Spring	2	
12	YQX100-1012	弹簧座 Spring seat	2	
13	GB894.1-86-50	挡圈 50 Retaining ring 50	4	
14	YQX100-1013	止推环 A Thrust collar A	2	

图 23 双向离合器总成(液力式) (绍兴)
Fig.23 Two-way clutch(tor-con type)
(ShaoXin)

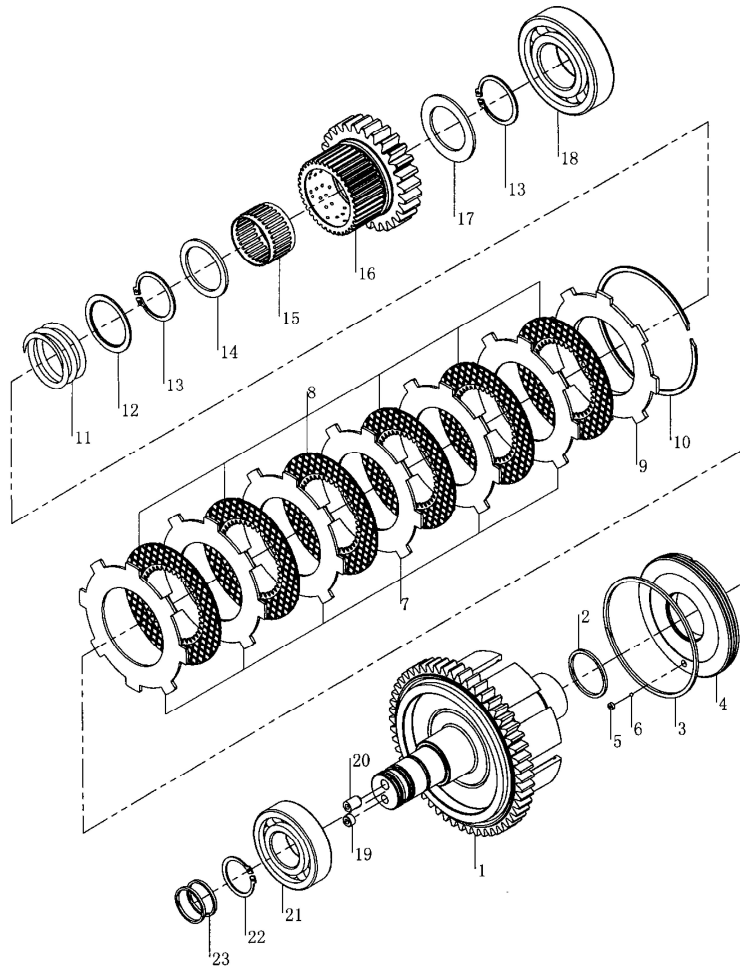
4.0-X5t
液力变速箱 Hydrodynamic gear-box



序号 Item	物料码 Code No.	名称 Description	数量 Qty	备注或适用车型 Remarks or Serial No.
15	GB5846-86-K505735	滚针轴承 K505735 Bearing,needle	2	
16	YQX45-1003	前进 I 档齿轮 Gear, Forward I file	1	
17	YQX45-1005	后退档齿轮 Gear, Reverse gears	1	
18	YQX45-1007	止推垫 Gasket	1	
19	YQX100-1001	止推环 B Thrust collar B	1	
20	GB276-94-6310	轴承 6310 Bearing 6310	1	
21	YQX45-1002	密封圈 seal ring	1	
22	GB276-94-6308	轴承 6308 Bearing 6308	1	
23	GB894.1-86-40	挡圈 40 Retaining ring 40	1	
24	YQX100-1017	密封环 C Seal ring C	3	
25	YQX100-0024	螺塞 R1/8 Plug screw R1/8	2	

图 24 单向离合器总成(液力式) (绍兴)
Fig.24 One-way clutch(tor-con type)
(ShaoXin)

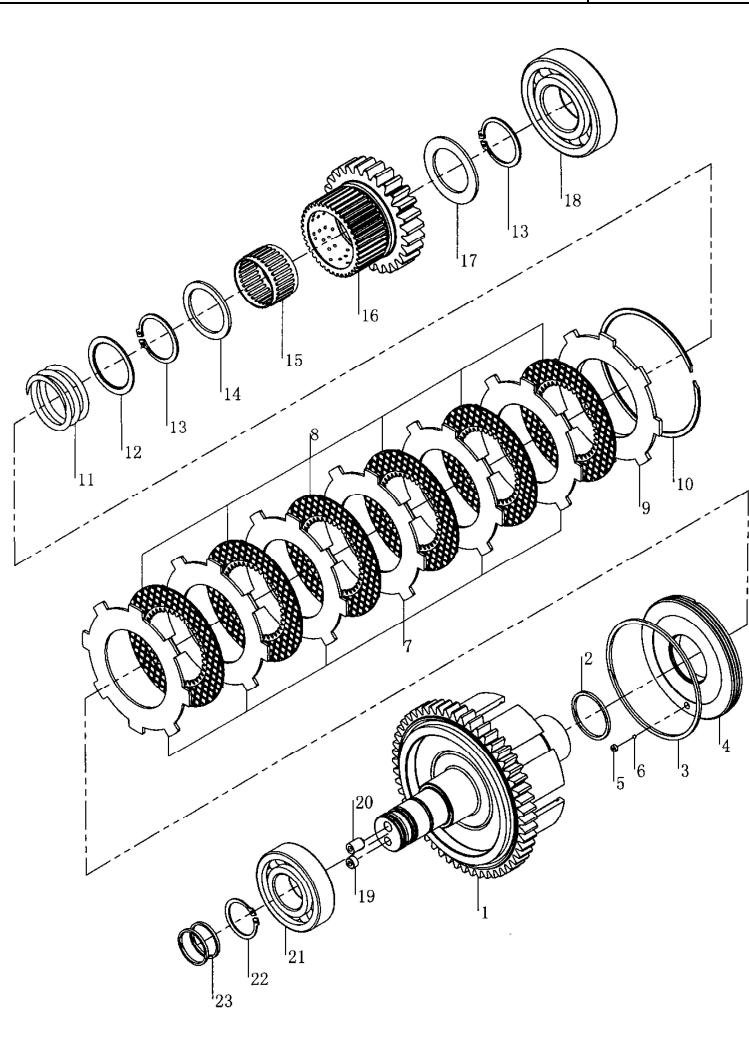
4.0-X5t
液力变速箱 Hydrodynamic gear-box



序号 Item	物料码 Code No.	名称 Description	数量 Qty	备注或适用车型 Remarks or Serial No.
A1	YQX45-5000	单向离合器总成 One-way clutch	1	包含/INC:1-23
1	YQX45-5100	单向离合器毂组件 One-way clutch	1	
2	YQX100-1007	密封环 A Seal ring A	1	
3	YQX100-1008	密封环 B Seal ring B	1	
4	YQX45-1301	离合器活塞 Piston, clutch	1	
5	YQX30-1010	堵塞 Plug	1	
6	GB308-89-3.1750 G200b	钢球 3.1750 G200b Steel ball	1	
7	YQX45-1006	外摩擦片 Friction disc, Outside	6	
8	YQX45-1200	内摩擦片 Friction disc, Internal	6	
9	YQX45-1001	端板 End-plate	1	
10	YQX100-1004	弹性挡圈 Elastic collar	1	
11	YQX45-1004	弹簧 Spring	1	
12	YQX100-1012	弹簧座 Spring seat	1	
13	GB894.1-86	挡圈 50 Retaining ring 50	2	
14	YQX100-1013	止推环 A Thrust collar A	1	

图 24 单向离合器总成(液力式) (绍兴)
Fig.24 One-way clutch(tor-con type)
(ShaoXin)

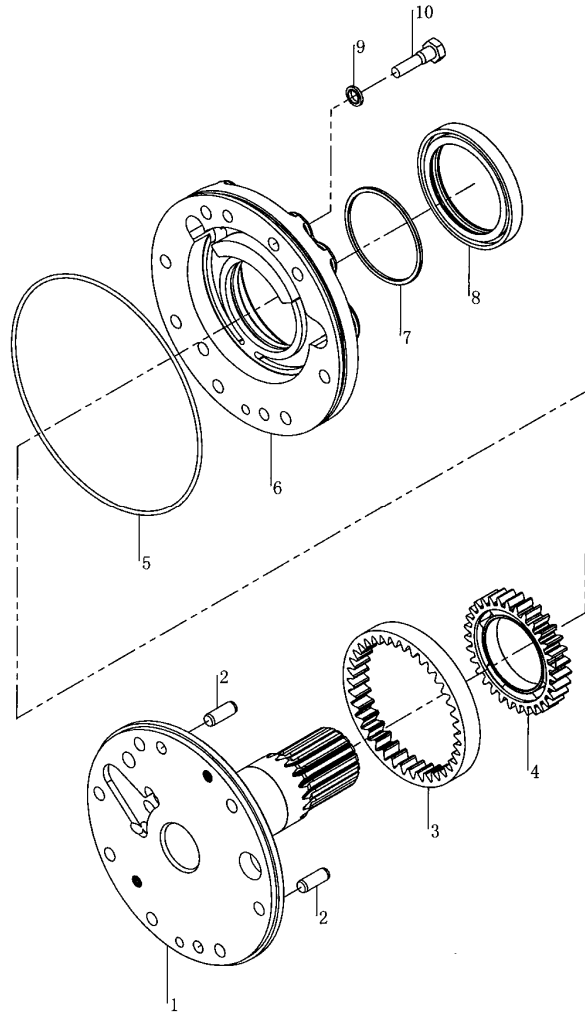
4.0-X5t
液力变速箱 Hydrodynamic gear-box



序号 Item	物料码 Code No.	名称 Description	数量 Qty	备注或适用车型 Remarks or Serial No.
15	GB5846-86-K505735	滚针轴承 K505735 Bearing,needle	1	
16	YQX45-5001	前进 II 档齿轮 Gear, Forward II file	1	
17	YQX100-1001	止推环 B Thrust collar B	1	
18	GB276-94-6310	轴承 6310 Bearing 6310	1	
19	YQX100-0024	螺塞 R1/8 Plug screw R1/8	1	
20	YQX45-5002	堵头 Plug	1	
21	GB276-94-6308	轴承 6308 Bearing 6308	1	
22	GB894.1-86-40	轴用弹性挡圈 40 Retaining ring 40	1	
23	YQX100-1017	密封环 C Seal ring C	2	

图 25 油泵总成 (绍兴)
Fig.25 Charging pump (ShaoXin)

4.0-X5t
液力变速箱 Hydrodynamic gear-box



序号 Item	物料码 Part No.	名称 Description	数量 Qty	备注或适用车型 Remarks or Serial No.
A1	YQX45-3000	油泵总成 Charging pump	1	包含/INC:1-10
1	YQX45-3002	定子 Stator	1	
2	GB119-86-B10×26	圆柱销 B10×26 Pin, Parallel B8×26	2	
3	YQX45-3001	被动齿轮 Gear, Driven	1	
4	YQX45-3100	主动齿轮组件 Gear, Drive	1	
5	YQX45-3004	O形密封圈 O-ring	1	
6	YQX45-3003	泵壳 Case, Pump	1	
7	YQX45-3006	密封圈 Gasket	1	
8	GB9877.1-88-B75×100×10	密封圈(F) B75×100×10 Gasket	1	
9	JB982-77-10	组合密封圈 10 Gasket 10	2	
10	YQX45-3005	螺栓 Bolt	2	

图 26 变速器(机械式 其 1)中南 ZhongNan
Fig.26 Transmission(clutch type part-1)

Ⓚ CPC40/45-AG43D Ⓛ CPC50-AXG24D Ⓜ CPC47-AG43D-Z
Ⓟ CPC40/45-AG53D Ⓢ CPC50-AXG53D Ⓤ CPC47-AG53D-Z Ⓡ CPC50-AXG64D
机械变速箱 Mechanical gear-box

序号 Item	物料码 Part No.	名称 Description	数量 Qty	备注或适用车型 Remarks or Serial No.
1	5×19 GB/T 1099.1-2003	半圆键 5×19 Key	2	
2	GB/T894.1-1986-22	挡圈 22 Snap ring	2	
3	22×2.4 GB 1235-76	O 形密封圈 22×2.4 O-Ring	2	
4	JDS30.047	转动杆 Lever,shift	2	
5	10.000 G200b GB/T 308-2002	钢球 10.000 G200b Ball, steel	2	
6	JDS30.045	弹簧 Spring	2	
7	JDS45.060	拨叉 Frok	2	
8	GB/T5783-2000-M8×20	螺栓 M8×20 Bolt	2	
9	GB/T93-1987-8	垫圈 8 Washer	2	
10	GB/T 5783-2000-M10×40	螺栓 M10×40 Bolt	1	
11	GB/T 6170-2000-M10	螺母 M10 Nut	1	
12	JDS30.031	轴臂 Supporter,arm shaft	1	
13	JDS30.032	塞 Plug	1	
14	GB1235-76-20×2.4	O 形密封圈 20×2.4 O-Ring	1	
15	JDS45.051	换挡杆 Rod,shift	1	

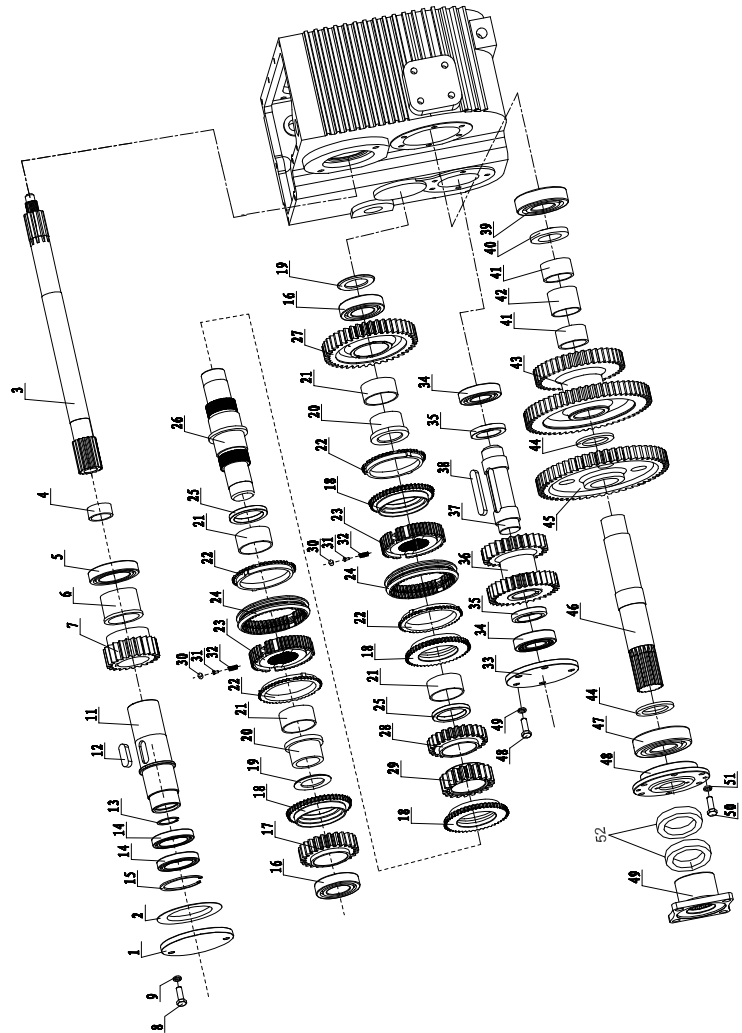
图 26 变速器(机械式 其 1)中南 ZhongNan
Fig.26 Transmission(clutch type part-1)

Ⓚ CPC40/45-AG43D Ⓛ CPC50-AXG24D Ⓜ CPC47-AG43D-Z
Ⓟ CPC40/45-AG53D Ⓢ1 CPC50-AXG53D Ⓤ CPC47-AG53D-Z Ⓟ2 CPC50-AXG64D
机械变速箱 Mechanical gear-box

	序号 Item	物料码 Part No.	名称 Description	数量 Qty	备注或适用车型 Remarks or Serial No.
	16	JDS30.035	调整垫 Adjustable pad	3/3	包含/INC:1-10
	17	JDS45.042	箱盖 Cover,	1	
	18	GB/T 5783-2000	螺栓 M10×30 Bolt M10×30	10	
	19	GB/T 93-1987-10	垫圈 10 Washer	10	
	20	JDS45.039	纸垫 Paper gasket	1	
	21	JDS45.903	加油口盖 Cover	1	
	22	JDS45.046	加油管 Oil inlet	1	
	23	JB/T 982-1977-18	组合密封垫圈 18 Combination gasket	1	
	24	YBS5.133	螺塞 Plug	1	
	25	JDS45.059	箱体 Housing	1	
	26	JK208	倒车灯开关 Switch,back-lamp	2	
	27	14×24×2 Q/301B202-86	密封圈 14×24×2 Seal ring	2	

图 27 变速器(机械式 其 2)中南 ZhongNan
Fig.27 Transmission(clutch type part-2)

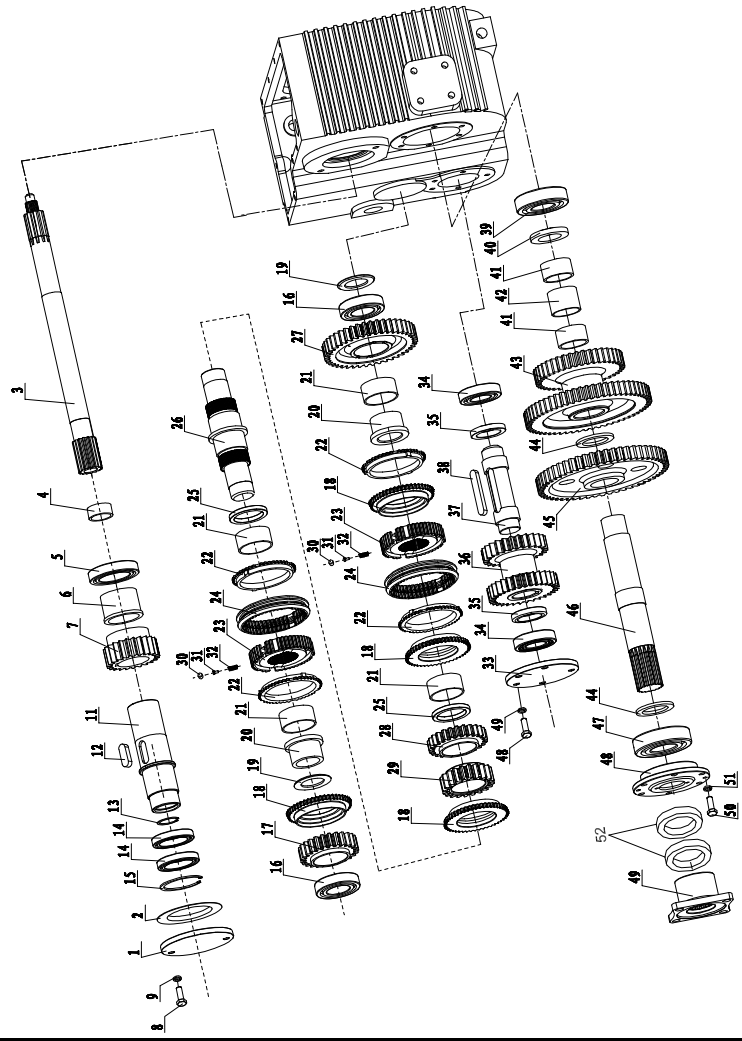
Ⓚ CPC40/45-AG43D Ⓛ CPC50-AXG24D Ⓜ CPC47-AG43D-Z
Ⓟ CPC40/45-AG53D Ⓢ CPC50-AXG53D Ⓤ CPC47-AG53D-Z Ⓡ CPC50-AXG64D
机械变速箱 Mechanical gear-box



序号 Item	物料码 Part No.	名称 Description	数量 Qty	备注或适用车型 Remarks or Serial No.
1	JDS45.057	盖板 Cover plate	1	
2	JDS45.058	纸垫 Paper gasket	1	
3	JDS45.055	输入轴 Shaft	1	Ⓚ Ⓛ Ⓜ
3	JDS45A1.001	输入轴 Shaft	1	Ⓟ Ⓢ Ⓤ Ⓡ
4	K384630-GB5846-86	滚针轴承 K384630 Bearing needle	1	
5	6012-GB/T 276-1994	深沟球轴承 6012 Bearing	1	
6	JDS45.009	衬套 Spacer	1	
7	JDS45.008	输入齿轮 Gear	1	
8	GB/T 5786-2000-M12× 1.25×30	螺栓 M12×1.25×30 Bolt M12×1.25×30	2	
9	GB/T93-1987-12	垫圈 12 Washer 12	2	
11	JDS45.007	传动轴 Shaft	1	
12	16×10× 45-GB/T1096-2003	平键 16×10×45 Key 16×10×45	1	
13	GB/T893.1-1986-40	挡圈 40 Snap ring 40	1	
14	61911-GB/T 276-1994	深沟球轴承 61911 Bearing	2	
15	GB/T893.1-1986-80	挡圈 80 Snap ring 80	1	

图 27 变速器(机械式 其 2)中南 ZhongNan
Fig.27 Transmission(clutch type part-2)

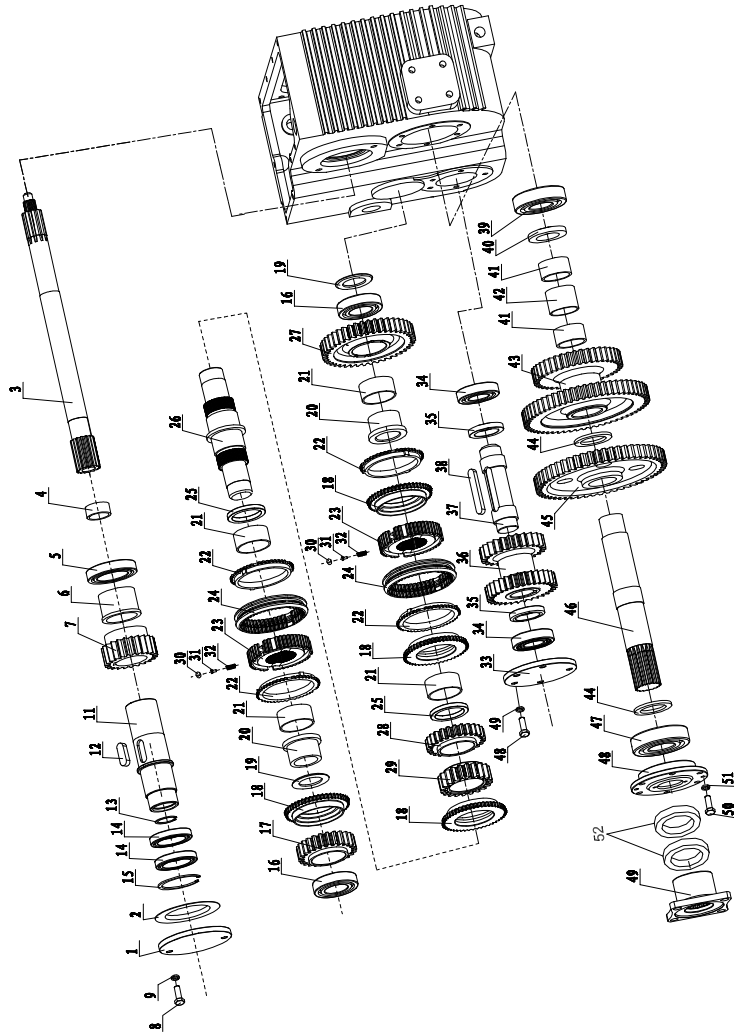
Ⓚ CPC40/45-AG43D Ⓛ CPC50-AXG24D Ⓜ CPC47-AG43D-Z
Ⓟ CPC40/45-AG53D Ⓢ CPC50-AXG53D Ⓤ CPC47-AG53D-Z Ⓡ CPC50-AXG64D
机械变速箱 Mechanical gear-box



序号 Item	物料码 Part No.	名称 Description	数量 Qty	备注或适用车型 Remarks or Serial No.
16	6209-GB/T 276-1994	深沟球轴承 6209 Bearing 6209	2	
17	JDS45.018	后退档齿轮 Gear, forward	1	
18	JDS45.030	倒锥齿轮 Gear	4	
19	JDS45.022	止推垫圈 Washer	2	
20	JDS45.028	衬套 Spacer	2	
21	K606630-GB5846-86	滚针轴承 K606630 Bearing needle	4	
22	JDS45.050	同步环 Ring	4	
23	JDS45.023	齿毂 Hub	2	
24	JDS45.024	啮合套 Sleeve	2	
25	JDS45.029	止退垫圈 Washer	2	
26	JDS45.021	主轴 Shaft	1	
27	JDS45.020	低速档齿轮 Gear,low speed	1	
28	JDS45.019	高速档齿轮 Gear,high speed	1	
29	JDS45.017	前进档齿轮 Gear,forward	1	
30	JDS45.025	嵌块 Insert	6	

图 27 变速器(机械式 其 2)中南 ZhongNan
Fig.27 Transmission(clutch type part-2)

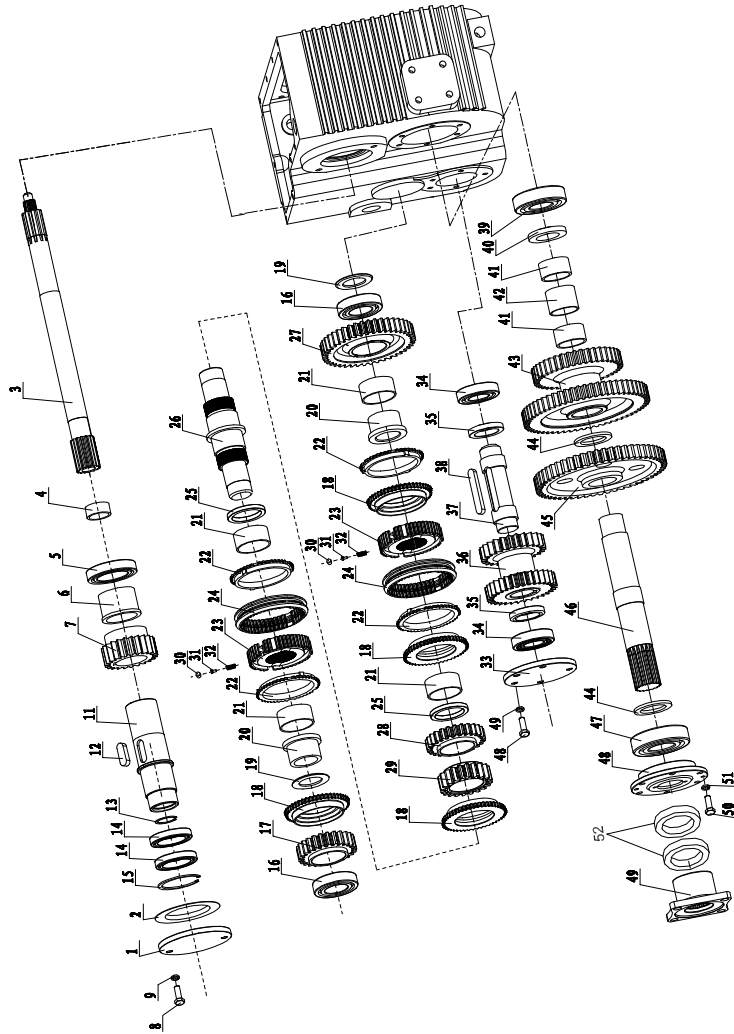
Ⓚ CPC40/45-AG43D Ⓛ CPC50-AXG24D Ⓜ CPC47-AG43D-Z
Ⓟ CPC40/45-AG53D Ⓢ CPC50-AXG53D Ⓤ CPC47-AG53D-Z Ⓡ CPC50-AXG64D
机械变速箱 Mechanical gear-box



序号 Item	物料码 Part No.	名称 Description	数量 Qty	备注或适用车型 Remarks or Serial No.
31	JDS45.027	弹簧座 Spring seat	6	
32	JDS45.026	弹簧 Spring	6	
33	JDS45.034	端盖 Cover	1	
34	6208/P6-GB/T276-1994	深沟球轴承 6208/P6 Bearing	2	
35	JDS45.033	垫圈 Washer	2	
36	JDS45.031	惰轮 Idler	1	
37	JDS45.032	惰轮轴 Idler shaft	1	
38	14×9×90-GB/T 1096-2003	平键 14×9×90 Key	1	
39	6309-GB/T 276-1994	深沟球轴承 6309 Bearing	1	
40	JDS45.012	垫圈 Washer	1	
41	K505830-GB5846-86	滚针轴承 K505830 Bearing needle	2	
42	JDS45.053	衬套 Spacer	1	
43	JDS45.011	双联齿轮 Gear	1	
44	JDS45.014	垫圈 Washer	2	
45	JDS45.013	输出齿轮 Gear	1	

图 27 变速器(机械式 其 2)中南 ZhongNan
Fig.27 Transmission(clutch type part-2)

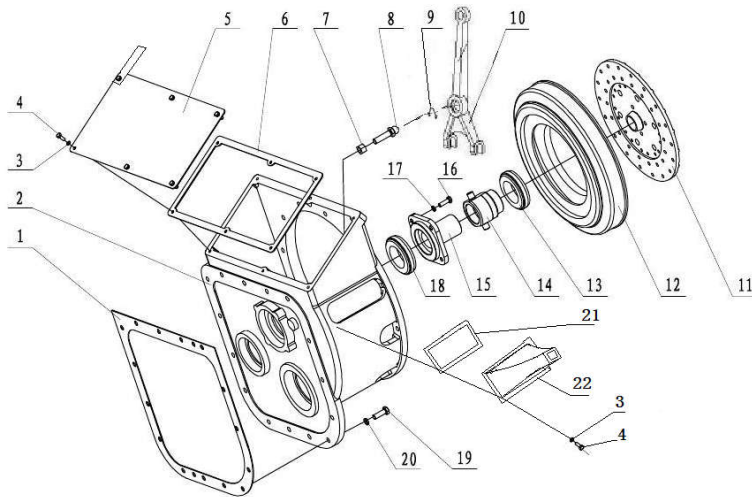
Ⓚ CPC40/45-AG43D Ⓛ CPC50-AXG24D Ⓜ CPC47-AG43D-Z
Ⓟ CPC40/45-AG53D Ⓢ CPC50-AXG53D Ⓤ CPC47-AG53D-Z Ⓡ CPC50-AXG64D
机械变速箱 Mechanical gear-box



序号 Item	物料码 Part No.	名称 Description	数量 Qty	备注或适用车型 Remarks or Serial No.
46	JDS45.015	输出轴 Shaft output	1	
47	6310-GB/T 276-1994	深沟球轴承 6310 Bearing	1	
48	JDS45.016	输出端盖 Cover	1	
49	JDS45A.001	输出法兰 Flange	1	Ⓚ Ⓜ
49	JDS45.043	输出法兰 Flange	1	Ⓛ Ⓟ Ⓢ Ⓤ Ⓡ
50	GB/T 5783-2000-M10×30	螺栓 M10×30 Bolt M10×30	11	
51	GB/T93-1987-10	垫圈 10 Washer 10	11	
52	GB/T9877-2008-FB50×70×12	油封 Oil seal	2	

图 28 变速器(机械式 其 3)中南 ZhongNan
Fig.28 Transmission(clutch type part-3)

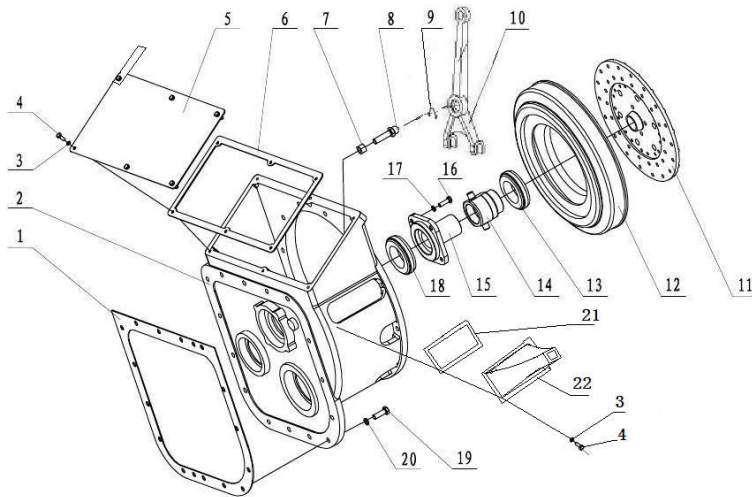
Ⓚ CPC40/45-AG43D Ⓛ CPC50-AXG24D Ⓜ CPC47-AG43D-Z
Ⓟ CPC40/45-AG53D Ⓢ CPC50-AXG53D Ⓤ CPC47-AG53D-Z Ⓟ CPC50-AXG64D
机械变速箱 Mechanical gear-box



序号 Item	物料码 Part No.	名称 Description	数量 Qty	备注或适用车型 Remarks or Serial No.
1	JDS45.037	箱体纸垫 Paper gasket	1	
2	JDS45.002s	离合器壳 Clutch cover	1	Ⓚ Ⓛ Ⓜ
2	JDS45AD.002	离合器壳 Clutch cover	1	Ⓟ Ⓢ Ⓤ Ⓟ
3	GB/T93-1987-6	垫圈 6 Washer 6	10	
4	GB/T5783-2000-M6×12	螺栓 M6×12 Bolt M6×12	10	
5	JDS45.041s	离合器壳盖 Clutch cover	1	Ⓚ Ⓛ Ⓜ
5	JDS45AD.001	离合器壳盖 Clutch cover	1	Ⓟ Ⓢ Ⓤ Ⓟ
6	JDS45.040s	缓冲垫 Anti-vibration pad	1	Ⓚ Ⓛ Ⓜ
6	JDS45AD.003	缓冲垫 Anti-vibration pad	1	Ⓟ Ⓢ Ⓤ Ⓟ
7	GB/T6176-2000-M12×1.25	螺母 M12×1.25 Nut M12×1.25	1	
8	13073-12001	支撑螺栓 Support bolt	1	
9	10113-10081	弹性挡圈 Snap ring	1	
10	JDS45.045	分离叉 Release fork	2	
11	AD450-131000-G00	离合器从动盘总成 Clutch plate assembly	1	Ⓚ Ⓜ Ⓟ Ⓤ
11	XL40C-Z(P1)-G00	离合器从动盘总成 Clutch plate assembly	2	Ⓛ Ⓢ

图 28 变速器(机械式 其 3)中南 ZhongNan
Fig.28 Transmission(clutch type part-3)

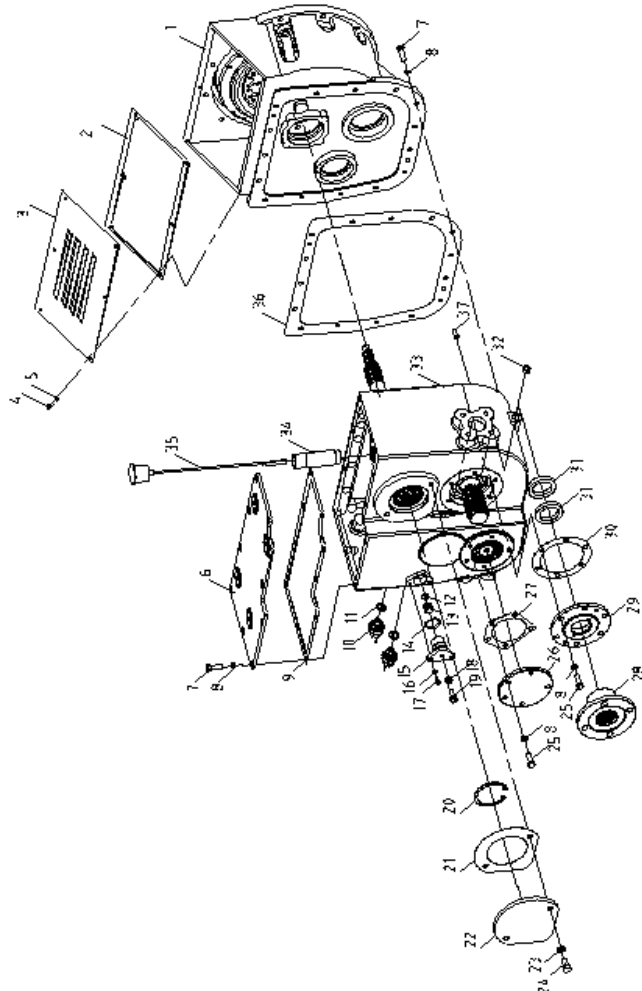
Ⓚ CPC40/45-AG43D Ⓛ CPC50-AXG24D Ⓜ CPC47-AG43D-Z
Ⓟ CPC40/45-AG53D Ⓢ1 CPC50-AXG53D Ⓤ CPC47-AG53D-Z Ⓟ2 CPC50-AXG64D
机械变速箱 Mechanical gear-box



序号 Item	物料码 Part No.	名称 Description	数量 Qty	备注或适用车型 Remarks or Serial No.
12	AD450-132000-G00	离合器压盘及盖总成 Press disc and caseassembly	1	Ⓚ Ⓜ
12	XL137Y-Z(P1)-G00	离合器压盘及盖总成 Press disc and caseassembly	1	Ⓛ
12	AD503-132000-G00	离合器压盘及盖总成 Press disc and caseassembly	1	Ⓢ1 Ⓟ2
12	XL111Y-ZA(P2)-G00	离合器压盘及盖总成 Press disc and caseassembly	1	Ⓟ1 Ⓤ
13	9688211	分离轴承 Release bearing clutch	1	
14	JDS45.005	分离轴承套筒 Clutch release collar	1	
15	JDS45.006	轴承架 Bearing frame	1	Ⓚ Ⓜ
15	JDS45.006s	轴承架 Bearing frame	1	Ⓛ Ⓟ1 Ⓢ1 Ⓤ Ⓟ2
16	GB/T5783-2000-M8×25	螺栓 M8×25 Bolt M8×25	4	
17	GB/T93-1987-8	垫圈 8 Washer 8	4	
18	(F)B38×62×12 GB/T 9877-2008	油封 (F)B38×62×12 Oil seal	1	
19	GB/T5783-2000-M10×30	螺栓 M10×30 Bolt M10×30	15	
20	GB/T93-1987-10	垫圈 10 Washer 10	15	
21	JDS45AD.005	压板 Plate	1	
22	JDS45AD.004	防尘罩 Dustproof hood	1	

图 29 变速器(机械式 其 1)中柴 ZhongCai
Fig.29 Transmission(clutch type part-1)

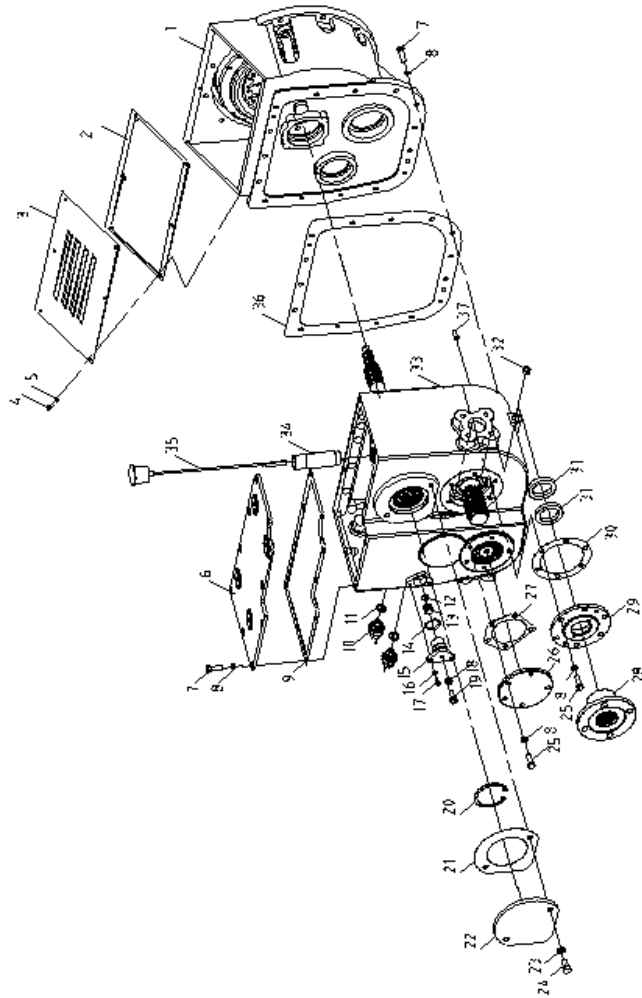
Ⓚ CPC40/45-AG43D Ⓛ CPC50-AXG24D Ⓜ CPC47-AG43D-Z
Ⓟ CPC40/45-AG53D Ⓢ CPC50-AXG53D Ⓤ CPC47-AG53D-Z Ⓡ CPC50-AXG64D
机械变速箱 Mechanical gear-box



序号 Item	物料码 Part No.	名称 Description	数量 Qty	备注或适用车型 Remarks or Serial No.
1		变速箱离合部分 Clutch part	1	见图 31 See Fig.31
2	JDS45-07008-1	离合器盖衬垫 Liner,	1	Ⓚ Ⓛ Ⓜ
2	JDS45-07008-2	离合器盖衬垫 Liner	1	Ⓟ Ⓢ Ⓤ Ⓡ
3	JDS45-07007-1	离合器盖 Cover,	1	Ⓚ Ⓛ Ⓜ
3	JDS45-07007-2	离合器盖 Cover,	1	Ⓟ Ⓢ Ⓤ Ⓡ
4	GB/T5783-2000-M6×12	螺栓 M6×12 Bolt M6×12	6	
5	GB/T93-6	垫圈 6 Washer 6	6	
6	JDS45-01002-2	箱盖 Cover,	1	Ⓚ Ⓛ Ⓜ
6	JDS45-01002-2	箱盖 Cover,	1	Ⓟ Ⓢ Ⓤ Ⓡ
7	GB/T5783-M10×30	螺栓 M10×30 Bolt M10×30	25	
8	GB/T93-10	垫圈 10 Washer 10	36	
9	JDS45-01003-2	箱盖衬垫 Liner	1	
10	JDS45-01004	倒车灯开关 Back light switch	2	
11	Y30H-0700	倒车灯衬垫 Liner, Back light	2	
12	GB1235-76-20×2.4	O 形圈 20×2.4 O-Ring	1	

图 29 变速器(机械式 其 1)中柴 ZhongCai
Fig.29 Transmission(clutch type part-1)

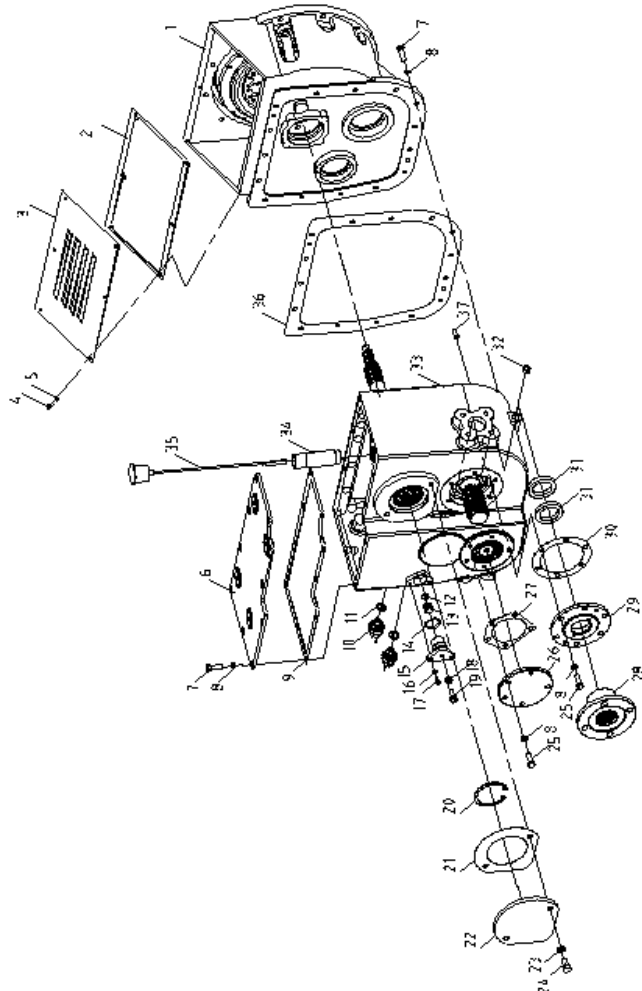
Ⓚ CPC40/45-AG43D Ⓛ CPC50-AXG24D Ⓜ CPC47-AG43D-Z
Ⓟ CPC40/45-AG53D Ⓢ CPC50-AXG53D Ⓤ CPC47-AG53D-Z Ⓟ CPC50-AXG64D
机械变速箱 Mechanical gear-box



序号 Item	物料码 Part No.	名称 Description	数量 Qty	备注或适用车型 Remarks or Serial No.
13	J30H-06005	塞 Plug	1	
14	GB1235-76-35×3.1	O 形圈 35×3.1 O-Ring	1	
15	J30H-06004	轴臂 Shaft arm	1	
16	GB/T93-8	垫圈 8 Washer 8	2	
17	GB/T5783-2000-M8×20	螺栓 M8×20 Bolt M8×20	2	
18	GB/T6170-2000-M10	螺母 M10 Nut	1	
19	GB/T5783-2000-M10×45	螺栓 M10×45 Bolt M10×45	1	
20	GB/T 893.1-Φ40	挡圈 Φ40 Snap ring	1	
21	JDS45-02005	主动轴衬垫 Liner	1	
22	JDS45-02004	主动轴端盖 Cover,	1	
23	GB/T93-12	垫圈 12 Washer 12	2	
24	GB5786-M12×1.25×25	螺栓 M12×1.25×25 Bolt M12×1.25×25	2	
25	GB/T5783-M10×25	螺栓 M10×25 Bolt M10×25	11	
26	JDS45-05004	惰轮轴端盖 Cover,	1	
27	YQX100-08005	制动轴垫 Brake shaft pad	1	

图 29 变速器(机械式 其 1)中柴 ZhongCai
Fig.29 Transmission(clutch type part-1)

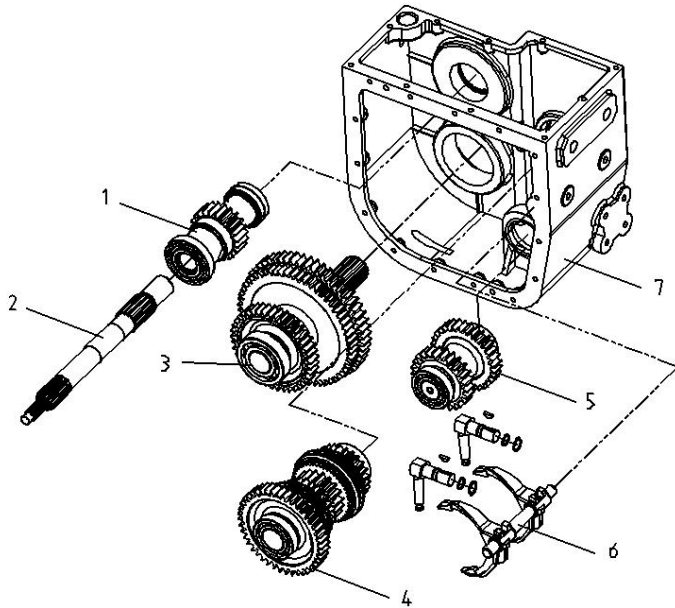
Ⓚ CPC40/45-AG43D Ⓛ CPC50-AXG24D Ⓜ CPC47-AG43D-Z
Ⓟ CPC40/45-AG53D Ⓢ CPC50-AXG53D Ⓤ CPC47-AG53D-Z Ⓡ CPC50-AXG64D
机械变速箱 Mechanical gear-box



序号 Item	物料码 Part No.	名称 Description	数量 Qty	备注或适用车型 Remarks or Serial No.
28	YQX100-01401-2	法兰 Flange	1	
29	JDS45-04007	输出轴端盖 Cover	1	
30	JDS45-04006	输出轴衬垫 Liner	1	
31	TG4 50×70×10	油封 50×70×10 Oil seal	2	
32	R1/2 JB/ZQ4446	螺塞 1/2 Plug	1	
33		变速箱换挡变速部分 Shift unit Part		见图 30 See Fig.30
34	JDS45-01006	加油管 Oil inlet	1	
35	YQX100-01300	加油口盖 Cover	1	
36	JDS45-07002-1	离合器壳衬垫 Liner	1	
37	GB/T 119.1-2000-10×20	圆柱销 10×20 Cylindrical pin	2	

图 30 变速器(机械式 其 2)中柴 ZhongCai
Fig.30 Transmission(clutch type part-2)

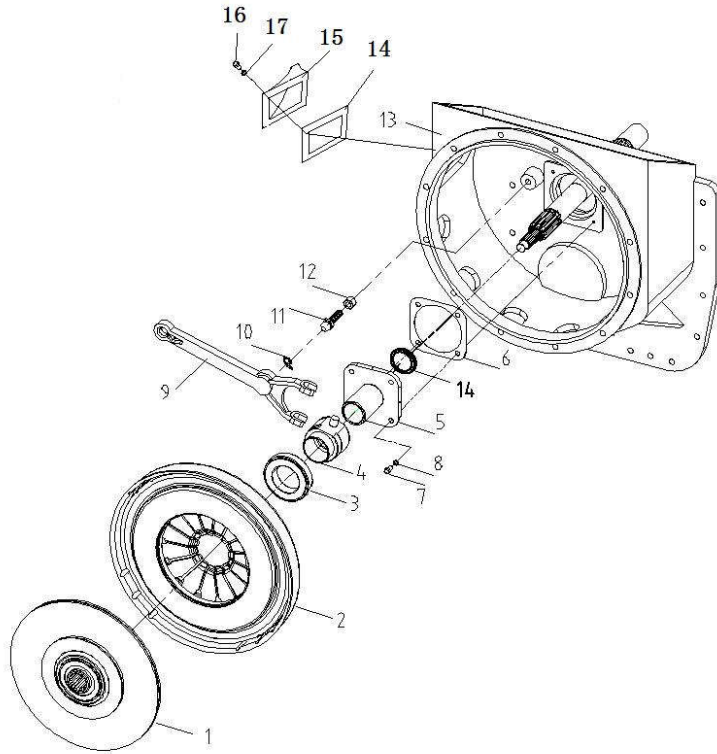
Ⓚ CPC40/45-AG43D Ⓛ CPC50-AXG24D Ⓜ CPC47-AG43D-Z
Ⓟ CPC40/45-AG53D Ⓢ1 CPC50-AXG53D Ⓤ CPC47-AG53D-Z Ⓟ2 CPC50-AXG64D
机械变速箱 Mechanical gear-box



序号 Item	物料码 Part No.	名称 Description	数量 Qty	备注或适用车型 Remarks or Serial No.
1	JDS45-02100	主动轴套总成 Rod,shift	1	
2	JDS45-02001	主动轴 Drive shaft	1	Ⓚ Ⓛ Ⓜ
2	JDS45-02001-3	主动轴 Drive shaft	1	Ⓟ1 Ⓢ1 Ⓤ Ⓟ2
3	JDS45-04000	输出轴总成 Output shaft assy	1	
4	JDS45-03000	主轴总成 Drive shaft assy	1	
5	JDS45-05000	惰轮轴总成 Idler shaft assy	1	
6	JDS45-06000	换挡杆总成 Rod,shift assy	1	
7	JDS45-01001-3	机械箱体 Housing	2	

图 31 变速器(机械式 其 3)中柴 ZhongCai
Fig.31 Transmission(clutch type part-3)

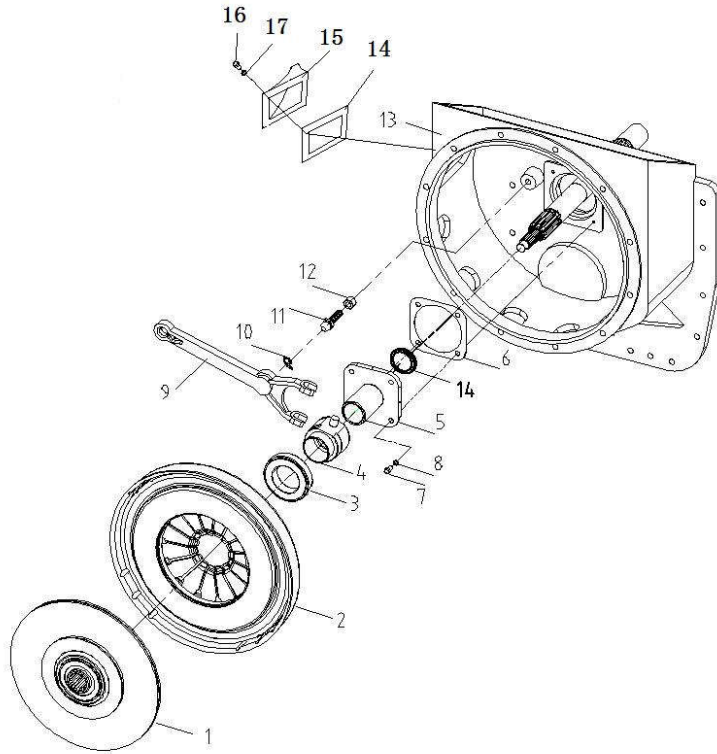
Ⓚ CPC40/45-AG43D Ⓛ CPC50-AXG24D Ⓜ CPC47-AG43D-Z
Ⓟ CPC40/45-AG53D Ⓢ CPC50-AXG53D Ⓤ CPC47-AG53D-Z Ⓡ CPC50-AXG64D
机械变速箱 Mechanical gear-box



序号 Item	物料码 Part No.	名称 Description	数量 Qty	备注或适用车型 Remarks or Serial No.
1	AD450-131000-G00	离合器从动盘总成 Clutch plate assembly	1	Ⓚ Ⓜ Ⓟ Ⓤ
1	XL40C-Z(P1)-G00	离合器从动盘总成 Clutch plate assembly	2	Ⓛ Ⓢ Ⓡ
2	AD450-132000-G00	离合器压盘及盖总成 Press disc and caseassembly	1	Ⓚ Ⓜ
2	XL137Y-Z(P1)-G00	离合器压盘及盖总成 Press disc and caseassembly	1	Ⓛ
2	XL111Y-ZA(P2)-G00	离合器压盘及盖总成 Press disc and caseassembly	1	Ⓟ Ⓤ
2	AD503-132000-G00	离合器压盘及盖总成 Press disc and caseassembly	1	Ⓢ Ⓡ
3	9688211	分离轴承 Release bearing clutch	1	
4	JDS45-07004	分离轴承套筒 Clutch release collar	1	Ⓚ Ⓜ
4	JDS45-07004-1	分离轴承套筒 Clutch release collar	1	Ⓛ Ⓟ Ⓢ Ⓤ Ⓡ
5	JDS45-02003	轴承架 Bearing frame	1	Ⓚ Ⓜ
5	JDS45-02003-1	轴承架 Bearing frame	1	Ⓛ
5	JDS45-02003-2	轴承架 Bearing frame	1	Ⓟ Ⓢ Ⓤ Ⓡ
6	JDS45-02008	轴承架衬垫 Liner	1	
7	GB/T5783-2000-M8×25	螺栓 M8×25 Bolt M8×25	4	
8	GB/T93-8	垫圈 8 Washer 8	4	

图 31 变速器(机械式 其 3)中柴 ZhongCai
Fig.31 Transmission(clutch type part-3)

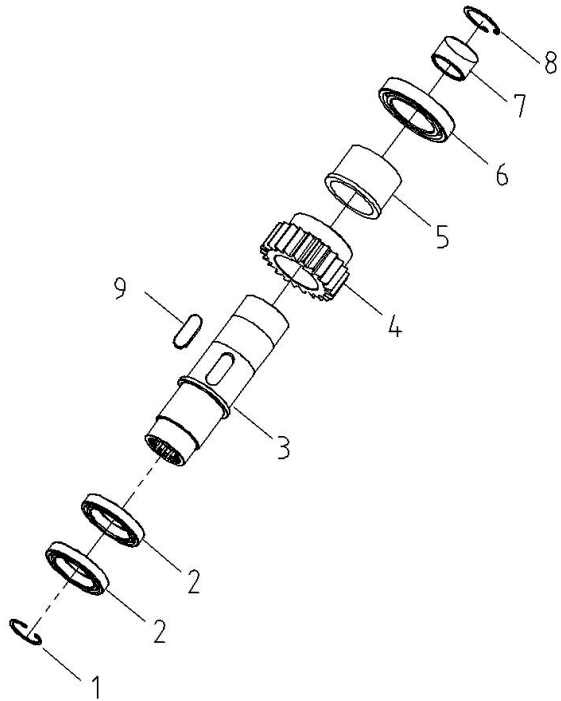
Ⓚ CPC40/45-AG43D Ⓛ CPC50-AXG24D Ⓜ CPC47-AG43D-Z
Ⓟ CPC40/45-AG53D Ⓢ CPC50-AXG53D Ⓤ CPC47-AG53D-Z Ⓡ CPC50-AXG64D
机械变速箱 Mechanical gear-box



序号 Item	物料码 Part No.	名称 Description	数量 Qty	备注或适用车型 Remarks or Serial No.
9	JDS45-07003	分离叉 Release fork	1	
10	JDS45-07005	弹性挡圈 Snap ring	1	
11	J30H-07006A	分离叉球形支柱 Spherical support	1	Ⓚ Ⓜ
11	JDS45-07009	分离叉球形支柱 Spherical support	1	Ⓛ Ⓟ Ⓢ Ⓤ Ⓡ
12	J30H-07010	调整螺母 Nut	1	
13	JDS45-07001-1	离合器壳 Clutch cover	1	Ⓚ Ⓛ Ⓜ
13	JDS45-07001-2	离合器壳 Clutch cover	1	Ⓟ Ⓢ Ⓤ Ⓡ
14	JDS45-07011-1	压板 Plate	1	
15	JDS45-07010-1	防尘套 Dustproof hood	1	
16	GB/T5783-2000-M6×12	螺栓 M6×12 Bolt M6×12	4	
17	GB/T93-6	垫圈 6 Washer 6	4	

图 32 变速器(机械式 其 4)中柴 ZhongCai
Fig.32 Transmission(clutch type part-4)

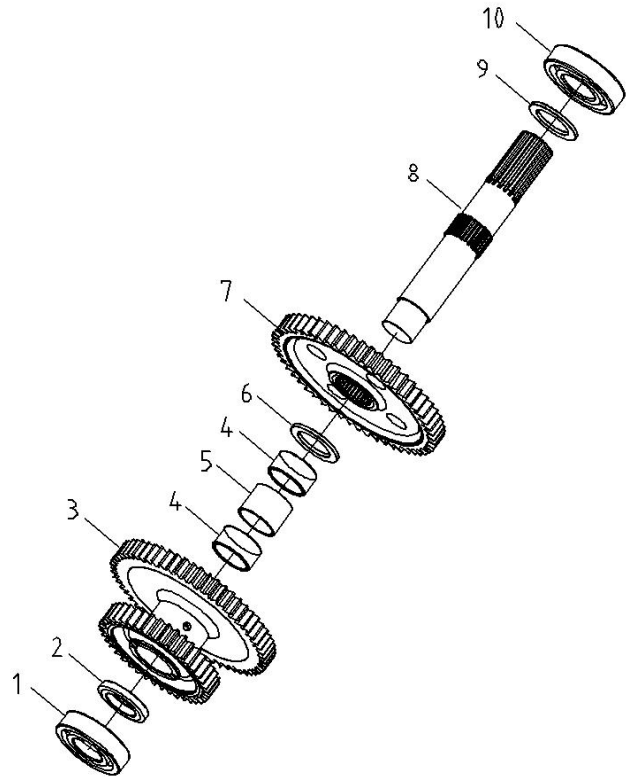
Ⓚ CPC40/45-AG43D Ⓛ CPC50-AXG24D Ⓜ CPC47-AG43D-Z
Ⓟ CPC40/45-AG53D Ⓢ CPC50-AXG53D Ⓤ CPC47-AG53D-Z Ⓡ CPC50-AXG64D
机械变速箱 Mechanical gear-box



序号 Item	物料码 Part No.	名称 Description	数量 Qty	备注或适用车型 Remarks or Serial No.
1	GB/T 893.1-Φ40	(挡圈 Φ40) Snap ring	1	
2	GB/T 276 6911P6C3	深沟球轴承 Bearing	2	
3	JDS45-02006	主动轴套 Axle sleeve	1	
4	JDS45-02002	输入齿轮 Gear	1	
5	JDS45-02007	隔套 Spacer sleeve	1	
6	GB/T 276 6012P6C3	深沟球轴承 Bearing	1	
7	JB/T 7918-K38×46×30	滚针轴承 K38×46×30 Bearing needle	1	
8	GB/T 893.1-Φ47	挡圈 Φ47 Snap ring	1	
9	GB/T 1096-2003-16×10×45	平键 16×10×45 Key	1	

图 33 变速器(机械式 其 5)中柴 ZhongCai
Fig.33 Transmission(clutch type part-5)

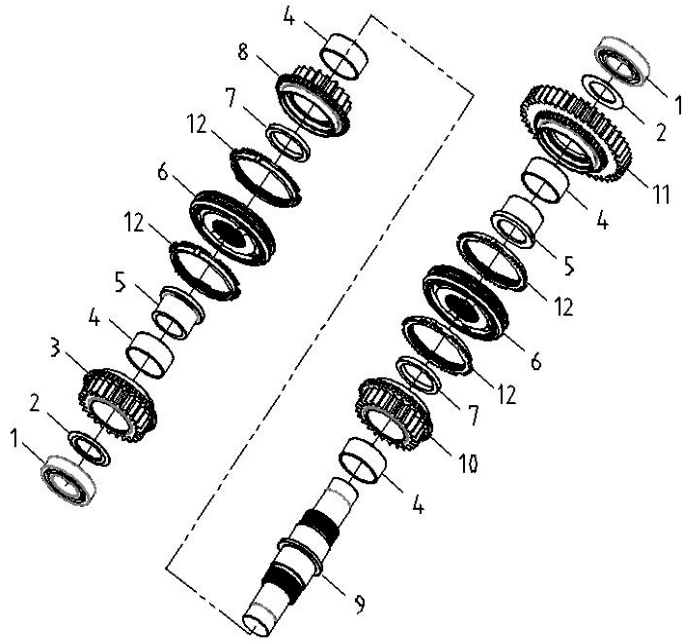
Ⓚ CPC40/45-AG43D Ⓛ CPC50-AXG24D Ⓜ CPC47-AG43D-Z
Ⓟ CPC40/45-AG53D Ⓢ CPC50-AXG53D Ⓤ CPC47-AG53D-Z Ⓡ CPC50-AXG64D
机械变速箱 Mechanical gear-box



序号 Item	物料码 Part No.	名称 Description	数量 Qty	备注或适用车型 Remarks or Serial No.
1	GB/T 276 6309	深沟球轴承 Bearing	1	
2	JDS45-04003	止推垫圈 A Washer A	1	
3	JDS45-04004	双联齿轮 Gear	1	
4	JB/T 7918	滚针轴承 K50×58×30 Bearing needle	2	
5	JDS45-04011	输出轴隔套 Spacer sleeve	1	
6	JDS45-04008	止推垫圈 B Washer B	1	
7	JDS45-04002	输出齿轮 Gear	1	
8	YQX100-04001-1	输出轴 Shaft	1	
9	JDS45-04005	输出轴衬套 Spacer	1	
10	GB/T 276 6310	深沟球轴承 Bearing	1	

图 34 变速器(机械式 其 6)中柴 ZhongCai
Fig.34 Transmission(clutch type part-6)

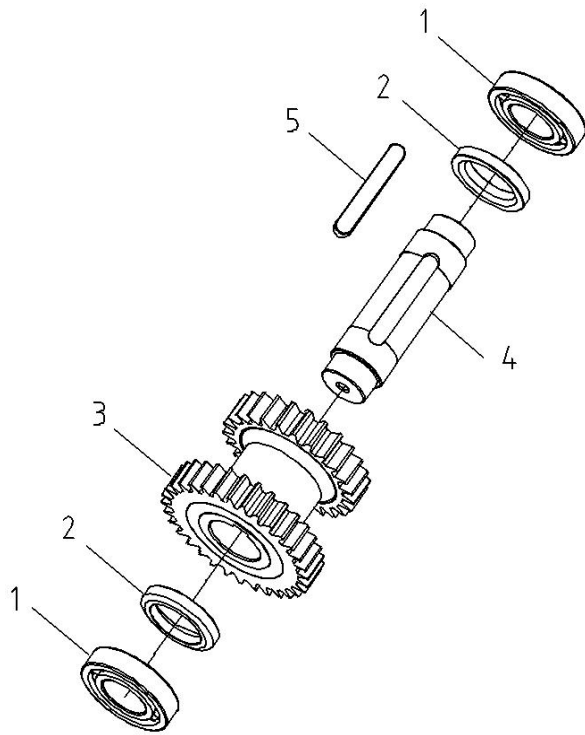
Ⓚ CPC40/45-AG43D Ⓛ CPC50-AXG24D Ⓜ CPC47-AG43D-Z
Ⓟ CPC40/45-AG53D Ⓢ CPC50-AXG53D Ⓤ CPC47-AG53D-Z Ⓡ CPC50-AXG64D
机械变速箱 Mechanical gear-box



序号 Item	物料码 Part No.	名称 Description	数量 Qty	备注或适用车型 Remarks or Serial No.
1	GB/T 276 6209	深沟球轴承 Bearing	2	
2	JDS45-03009	止推摩擦片 Washer	2	
3	JDS45-03004	倒档齿轮 Gear, forward	1	
4	JB/T7918	滚针轴承 K60×66×30 Bearing needle	4	
5	JDS45-03001	轴承衬套 Spacer	2	
6	JDS45-03100	同步器总成 Synchronizer assembly	2	
7	JDS45-03007	止推板 Thrust plate	2	
8	JDS45-03003	前进档齿轮 Gear,forward	1	
9	JDS45-03002	主轴 Shaft	1	
10	JDS45-03005	高速齿轮 Gear,high speed	1	
11	JDS45-03006	低速齿轮 Gear,low speed	1	
12	JDS45-03008	同步器齿环 Ring	4	

图 35 变速器(机械式 其 7 中柴 ZhongCai)
Fig.35 Transmission(clutch type part-7)

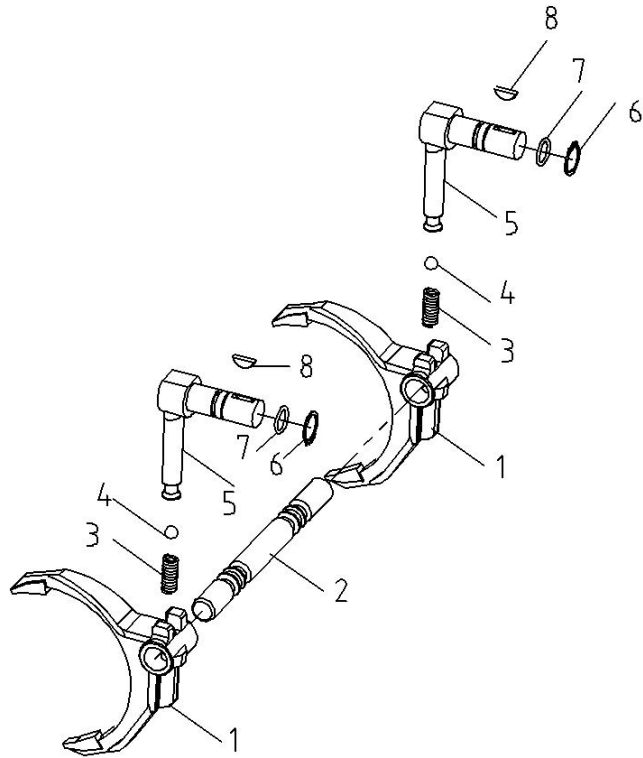
Ⓚ CPC40/45-AG43D Ⓛ CPC50-AXG24D Ⓜ CPC47-AG43D-Z
 Ⓟ CPC40/45-AG53D Ⓢ CPC50-AXG53D Ⓤ CPC47-AG53D-Z Ⓡ CPC50-AXG64D
 机械变速箱 Mechanical gear-box



序号 Item	物料码 Part No.	名称 Description	数量 Qty	备注或适用车型 Remarks or Serial No.
1	GB/T 276 6208	深沟球轴承 Bearing	2	
2	JDS45-05003	惰轮轴衬套 Idler shaft bushing	2	
3	JDS45-05002	惰轮 Idler	1	
4	JDS45-05001	惰轮轴 Idler shaft	1	
5	GB/T1096-2003-14×9×90	平键 14×9×90 Key	1	

图 36 变速器(机械式 其 8)中柴 ZhongCai
Fig.36 Transmission(clutch type part-8)

Ⓚ CPC40/45-AG43D Ⓛ CPC50-AXG24D Ⓜ CPC47-AG43D-Z
Ⓟ CPC40/45-AG53D Ⓢ CPC50-AXG53D Ⓤ CPC47-AG53D-Z Ⓡ CPC50-AXG64D
机械变速箱 Mechanical gear-box



序号 Item	物料码 Part No.	名称 Description	数量 Qty	备注或适用车型 Remarks or Serial No.
1	JDS45-06002	换挡拨叉 Frok	2	
2	JDS45-06003	换挡杆 Rod,shift	1	
3	J30H-06006	拨叉弹簧 Spring	2	
4	GB308 10.000G200b	钢珠 Ball, steel	2	
5	J30H-06001	转动杆 Lever,shift	2	
6	GB/T 894.1	挡圈 $\Phi 22$ Snap ring	2	
7	GB1235-76-22 \times 2.4	O 形圈 22 \times 2.4 O-Ring	2	
8	GB/T 1099.1-2003-5 \times 7.5 \times 19	半圆键 5 \times 7.5 \times 19 Key	2	

第二部分 转向系统目录

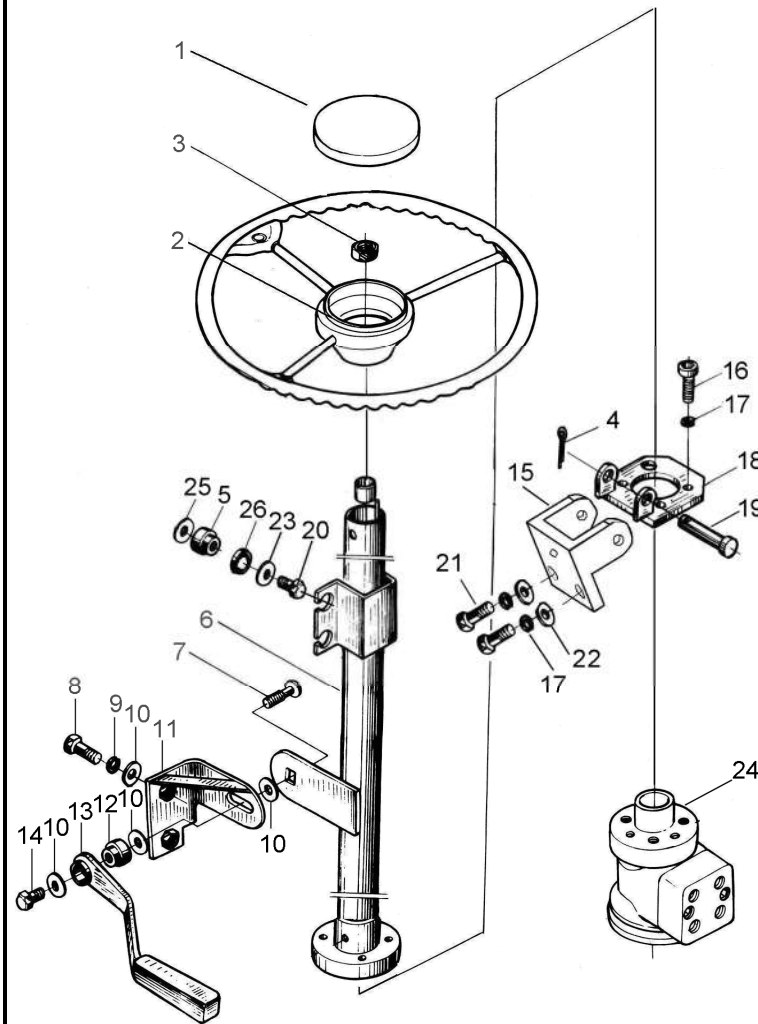
Part II Steering system contents

Ⓐ CPC40/45-AG31	Ⓑ CPC50-AXG24	Ⓑ1 CPC50-AXG64	Ⓒ CPCD40/45-AG24	Ⓒ1 CPCD40/45-AG64
Ⓓ CPCD50-AXG24	Ⓓ1 CPCD50-AXG64	Ⓔ CPC50-AXG42	Ⓕ CPCD40/45-AG42	Ⓔ1 CPCD50-AXG42
Ⓗ CPC45-AG42-S	Ⓘ CPC45-AG34-S	Ⓙ CPC45-AG43-S	Ⓚ CPC40/45-AG43D	Ⓛ CPC50-AXG24D
Ⓜ CPC47-AG43D-Z	ⓐ CPC40/45-AG31L	Ⓟ CPC40/45-AG53	Ⓟ1 CPC40/45-AG53D	Ⓠ CPCD40/45-AG53
Ⓡ CPCD50-AXG53	Ⓢ CPC50-AXG53	Ⓢ1 CPC50-AXG53D	Ⓣ CPC45-AG53-S	Ⓡ1 CPC47-AG53D-Z
Ⓥ CPC40/45-AG52L	Ⓑ2 CPC50-AXG64D			

序号 Item	名称 Description	适用车型 Serial No.	页码 Page
图 1 Fig. 1	转向装置 Steering device	全部车型 All models of truck	2-1
图 2 Fig. 2	转向管装置 Steering pipe device	全部车型 All models of truck	2-3
图 3 Fig. 3	转向桥 (1) Steering axle (1)	全部车型 All models of truck	2-4
图 4 Fig.4	转向桥 (2) Steering axle (2)	全部车型 All models of truck	2-8
图 5 Fig.5	转向油缸 Steering cylinder	全部车型 All models of truck	2-9
图 6 Fig.6	转向车轮总成 Steering wheel assy	全部车型 All models of truck	2-10

图1 转向装置
Fig. 1 Steering device

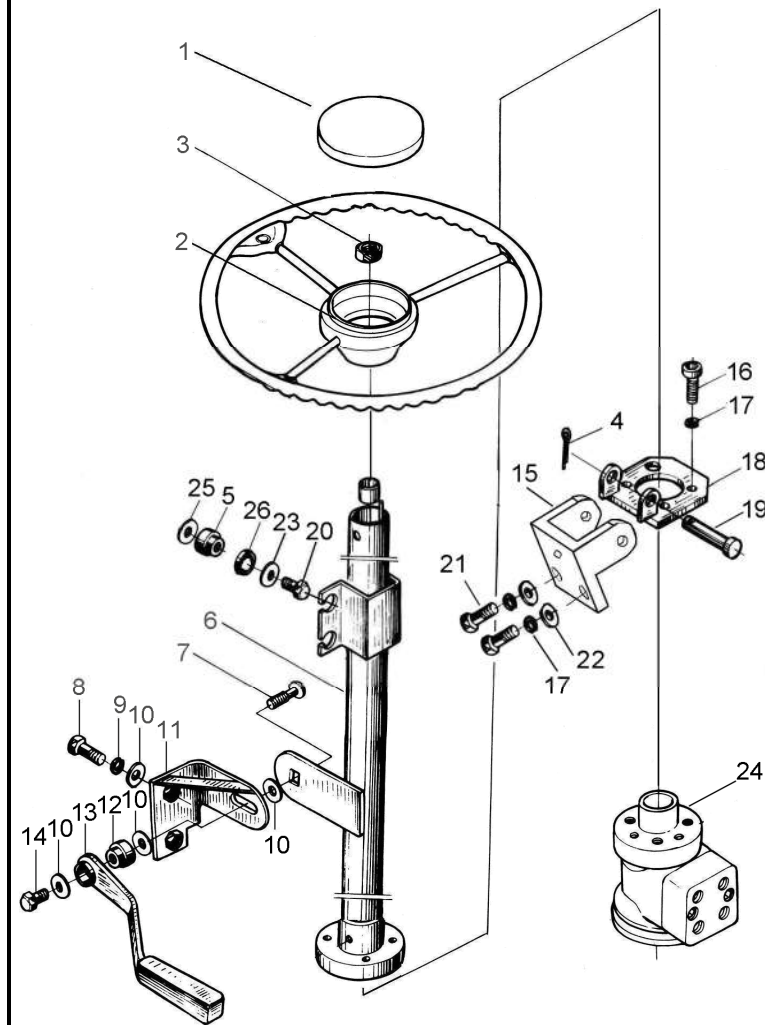
全部车型
All models of truck



序号 Item	物料码 Part No.	名称 Description	数量 Qty	备注或适用车型 Remarks or Serial No.
A1	A450-211000-000	方向盘总成 Steering wheel assy	1	包含/INC:1-2
1	A300-211001-W00	方向盘盖 Steering wheel pad	1	
2	A450-211100-W00	方向盘体 Steering wheel body	1	
3	G006173-000016-01	螺栓 M16×1.5 Bolt M16×1.5	1	
4	G000091-004030-00	销4×30 Pin 4×30	1	
5	30H-200002A	橡胶垫 Rubber gasket	4	
6	GA700-211000-000	转向管装置 Steering pipe device	1	见图2 See Fig.2
7	A300-210001-000	夹紧螺栓 Bolt	1	
8	G005783-008025-00	螺栓 M8×25 Bolt M8×25	2	
9	G000093-000008-00	垫圈 8 Washer 8	2	
10	G000096-000008-00	垫圈 8 Washer 8	5	
11	A300-214000-000	支架 Bracket	1	
12	A300-210002-000	夹紧套 Sleeve	1	
13	15-225000-000	夹紧把手 Handle	1	
14	N163-210003-000	螺栓 Bolt	1	

图1 转向装置
Fig. 1 Steering device

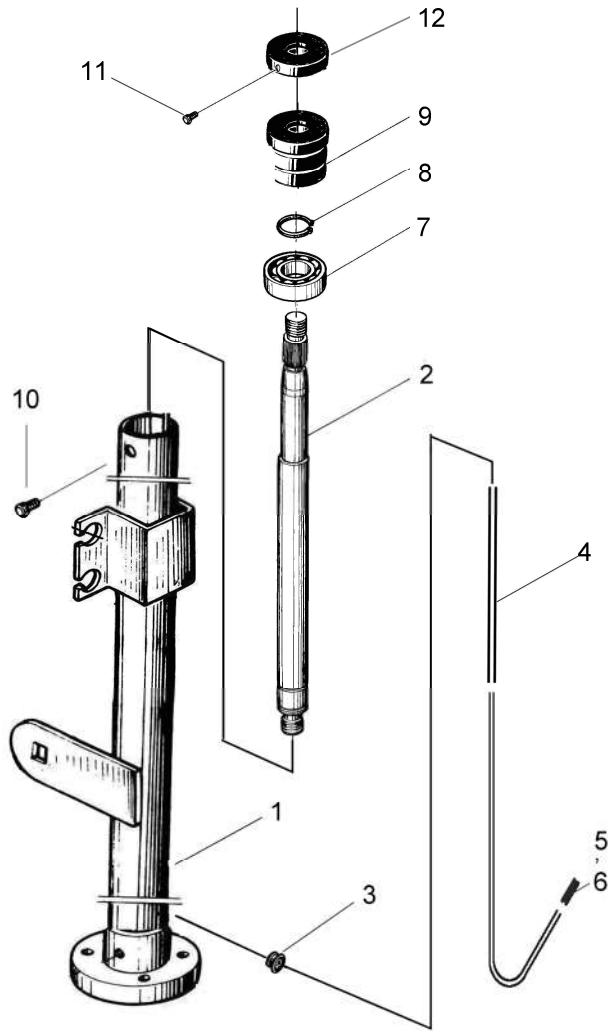
全部车型
All models of truck



序号 Item	物料码 Part No.	名称 Description	数量 Qty	备注或适用车型 Remarks or Serial No.
15	A300-210003-000	支架 Bracket	1	
16	G000070-010030-00	螺钉 M10×30 Screw M10×30	4	
17	G000093-000010-00	垫圈 10 Washer 10	6	
18	30J-514000	支架 Bracket	1	
19	25DE-42-6	联轴 Shaft	1	
20	G000818-006030	螺钉M6×30 Screw M6×30	4	
21	G005783-010030-00	螺栓M10×30 Bolt M10×30	2	
22	G0097P1-000010-00	垫圈10 Washer 10	2	
23	G000096-000006-00	垫圈6 Washer 6	4	
24	R450-212000-000	全液压转向器 Hydraulic steering gear	1	
25	G000093-000006-00	垫圈6 Washer	1	
26	30H-200001A	隔套 Spacer	4	

图2 转向管装置
Fig.2 Steering pipe device

全部车型
All models of truck



序号 Item	物料码 Part No.	名称 Description	数量 Qty	备注或适用车型 Remarks or Serial No.
A2	GA700-211000-000	转向管装置 Steering pipe device	1	包含/INC:1-12
1	GA700-211100-000	转向管总成 Steering pipe assy	1	
2	GA700-211200-000	转向轴 Steering shaft	1	
3	50W-423005A	护套 Sleeve	1	
4	N163-212007-W00	玻璃纤维套管 Sleeve	1	
5	DJ211-4B-G00	圆柱形插头 Cannon plug	1	
6	DJ3011A-4-11-G00	单线圆柱复合插头 Plug	1	
7	GT00276-0061904-00	轴承 61904 Bearing 61904	1	
8	G0894P1-000020-00	挡圈 20 Snap ring 20	1	
9	N163-212006-000	绝缘套 Sleeve	1	
10	G000073-005008-00	螺钉 M5×8 Screw M5×8	2	
11	G000071-003008-00	螺钉 M3×8 Screw M3×8	2	
12	50W-42300A	导电圈 Conductive cover	1	

图3 转向桥(一)
Fig. 3 Steering axle(I)

全部车型
All models of truck

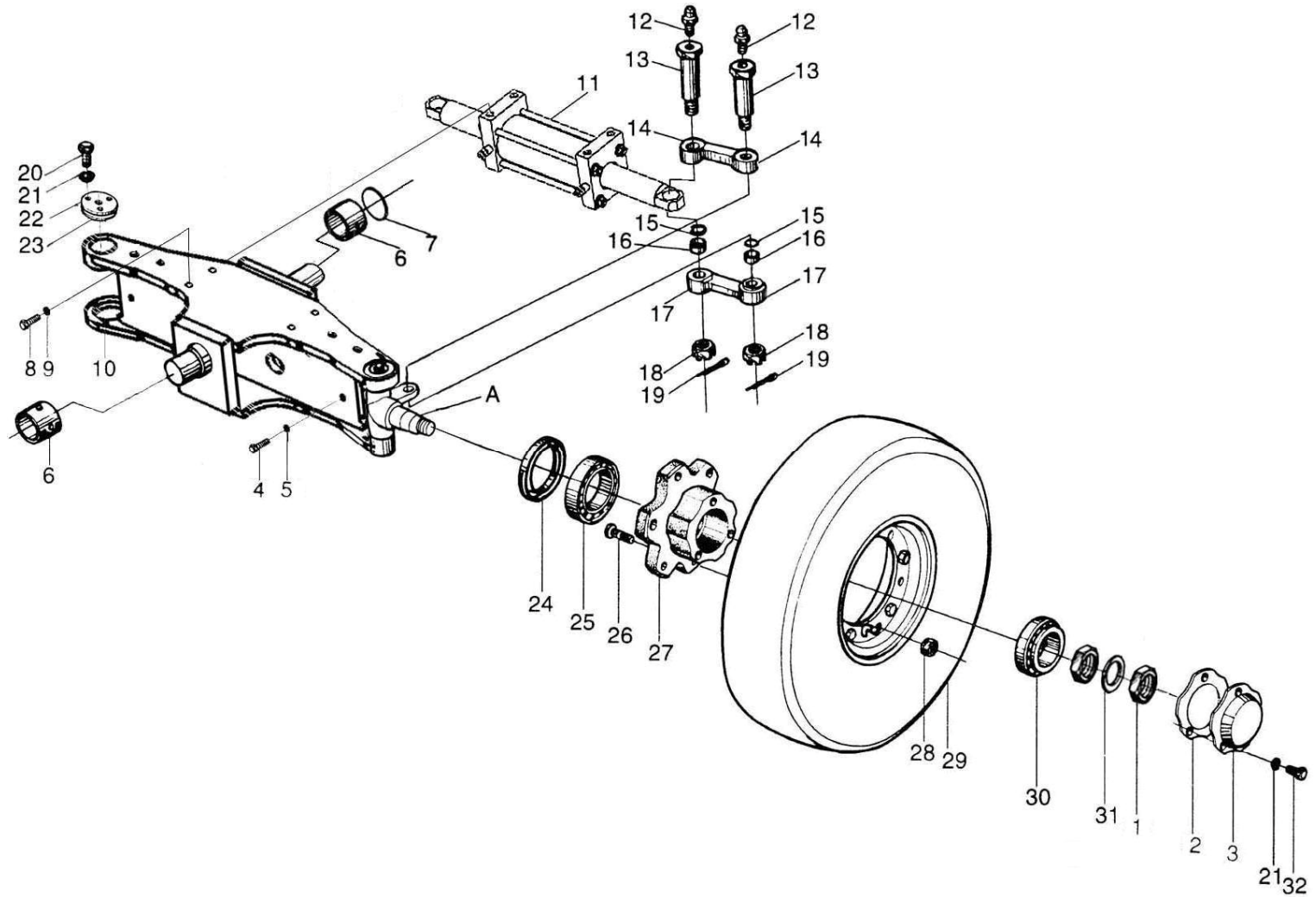


图3 转向桥（一）
Fig. 3 Steering axle(I)

全部车型
All models of truck

序号 Item	物料码 Part No.	名称 Description	数量 Qty	备注或适用车型 Remarks or Serial No.
1	G000812-000040-01	螺母 M40×1.5 Nut M40×1.5	4	
2	40D-410002	软垫 Gasket	2	
3	40D-410001	轮毂盖 Hub cover	2	
4	N163-220024-000	限位螺栓 Bolt	2	
5	G006171-000014-02	螺母 M14×1.5 Nut M14×1.5	2	
6	R450-220012-000	轴套 Bush	2	
7	R450-220013-000	调整垫片 Adjusting shim	1	
8	G005786-016045-01	螺栓 M16×1.5×45 Bolt M16×1.5×45	4	
9	G000093-000016-00	垫圈 16 Washer 16	4	
10	R450-222000-001	转向桥体 Steering axle body	1	
11	R450-223000-000	转向油缸 Steering cylinder	1	见图5 See Fig.5
12	Q701B45- NPT1/16-G00	油杯 Grease nipple	4	
13	N163-220005-000	销轴 Pin shaft	4	
14	R450-220004-000	上联杆 Tie-rod bar	2	
15	G0893P2-000035-00	孔用弹性挡圈-B型 35 Snap ring 35	2	

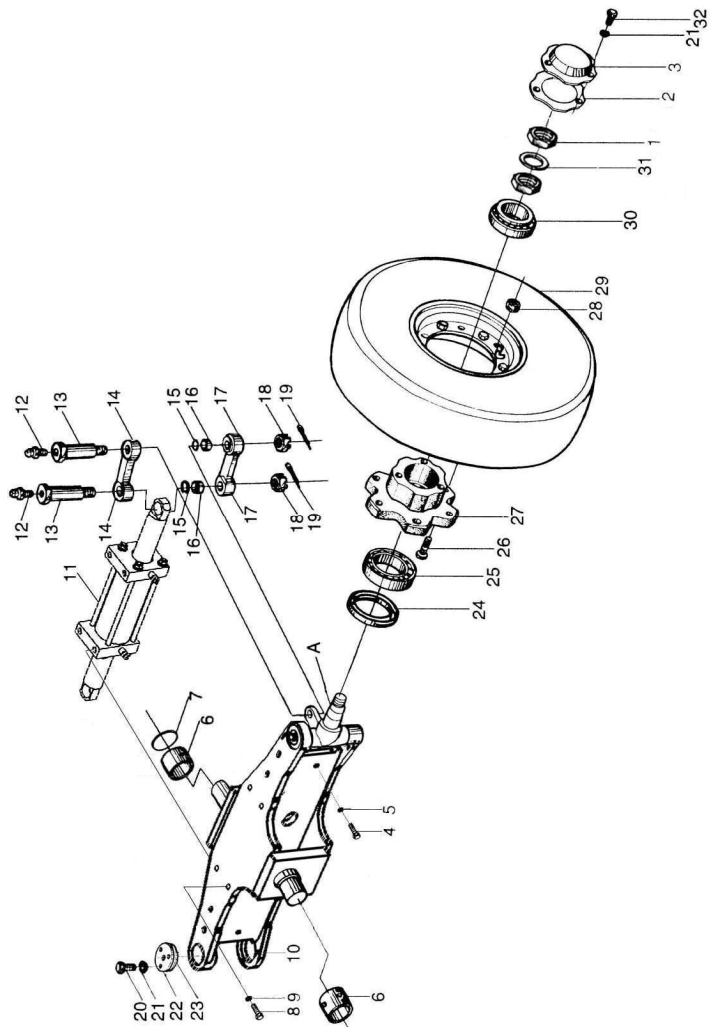


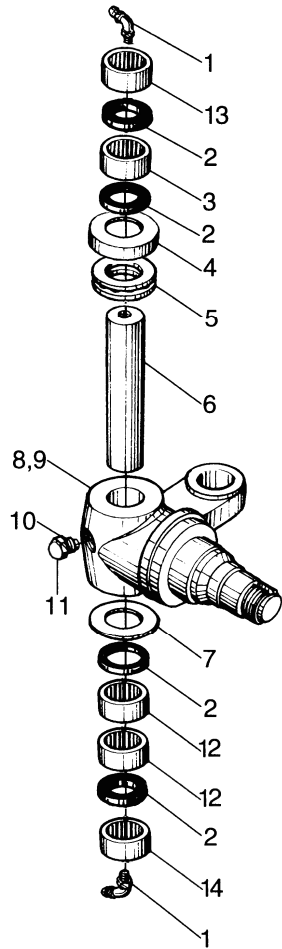
图3 转向桥(一)
Fig.3 Steering axle(I)

全部车型
All models of truck

序号 Item	物料码 Part No.	名称 Description	数量 Qty	备注或适用车型 Remarks or Serial No.
16	G009163- 2000000-03	轴承 GE20ES-2RS Bearing	2	
17	R450-220005-000	下联杆 Tie-rod bar	2	
18	G009459-000014-01	螺母 M14×1.5 Nut M14×1.5	4	
19	G000091-3P2040-00	销 3.2×40 Pin 3.2×40	4	
20	G005783-006016-00	螺栓 M6×16 Bolt M6×16	12	
21	G000093-000006-00	垫圈 6 Washer 6	18	
22	R450-220011-001	盖板 Cover	4	
23	R450-220014-000	主销端盖衬垫 Gasket	4	
24	HG40692-090012512-00	油封 PD90×125×12 Oil seal	2	
25	GT00297-0032213-00	轴承 32213 Bearing 32213	2	
26	40D-410004	轮毂螺栓 Hub bolt	10	
27	40D-410003	转向轮毂 Steering hub	2	
28	3-11-00-06	螺母 Nut	10	
29	R450-221000-000	车轮总成 Steering wheel	2	
30	GT00297- 0032308-00	轴承 32308 Bearing 32308	2	

图4 转向桥(二)
Fig. 4 Steering axle(II)

全部车型
All models of truck



序号 Item	物料码 Part No.	名称 Description	数量 Qty	备注或适用车型 Remarks or Serial No.
1	Q701B45- NPT1/8-G00	油杯 Grease nipple	6	
2	R450-220009-000	密封圈 Oil seal	8	
3	JT07918- 0405040-00	向心滚针和保持架组件 K 型 K405040 Bearing K405040	2	
4	R450-220007-000	防尘套 Dust proof bush	2	
5	GT00301- 0051208-00	轴承 51208 Bearing 51208	2	
6	R450-220010-000	转向节主销 Pin	2	
7	R450-220008-000	调整垫片 Adjusting shim	2	
8	R450-220003-000	左转向节 Left steering knuckle	1	
9	R450-220006-000	右转向节 Right steering knuckle	1	
10	G000093-000012-00	垫圈 12 Washer 12	2	
11	40D-410014	螺钉 Screw	2	
12	JT07918- 0405026-00	轴承 K405026 Bearing K405026	4	
13	R450-220015-000	钢套 I Liner I	2	
14	R450-220016-000	钢套 II Liner II	2	

图5 转向油缸
Fig.5 Steering cylinder

全部车型
All models of truck

序号 Item	物料码 PART NO.	名称 Description	数量 Qty	备注或适用车型 Remarks or Serial No.
A1	R450-223000-000	转向油缸 Steering cylinder	1	包含/INC:1-14
1	CL0087C3-G00	LBH 防尘圈 d50 Dust proof ring d50	2	
2	3E-215005	保护圈 Protect ring	2	
3	FU0619K0-G00	ISI 密封圈 d50 Seal ring d50	2	
4	SF-1-5035-G00	复合衬套 5035 Bush 5035	2	
5	R450-223400-W00	右导向套 Right guide bush	1	
6	G001235-008003P5-00	O 形密封圈 80×3.5 O-ring 80×3.5	2	
7	R450-223200-W00	缸筒 Cylinder body	1	
8	PT0300800-T46NA-G00	格莱圈 D80 Ring D80	1	
9	R450-223300-W00	左导向套 Left guide bush	1	
10	R450-223100-W00	活塞杆 Piston rod	1	
11	G009163-2000000-03	轴承 GE20ES-2RS Bearing GE20ES-2RS	2	
12	G0893P2-000035-00	孔用弹性挡圈-B 型 35 Snap ring	2	
13	SPL6177.2-2004-G00	螺母 M12×1.25 Nut M12×1.25	8	
14	R450-223001-W00	螺杆 Rod	4	

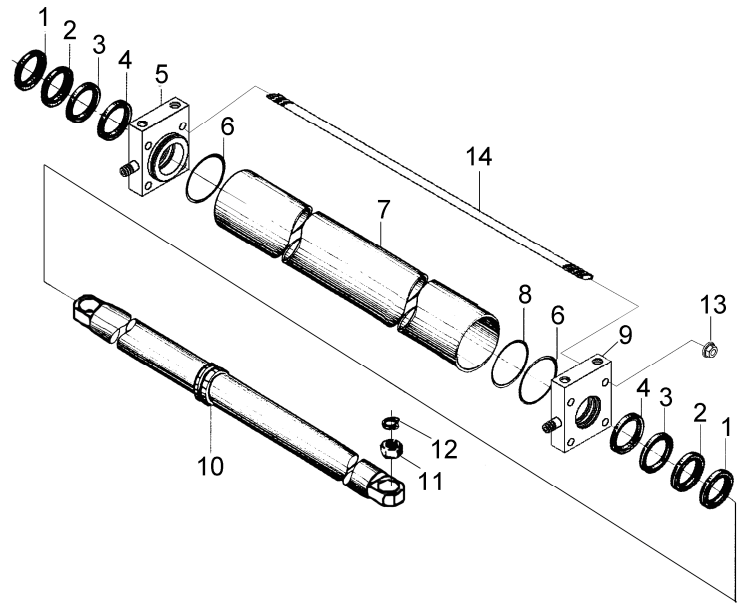
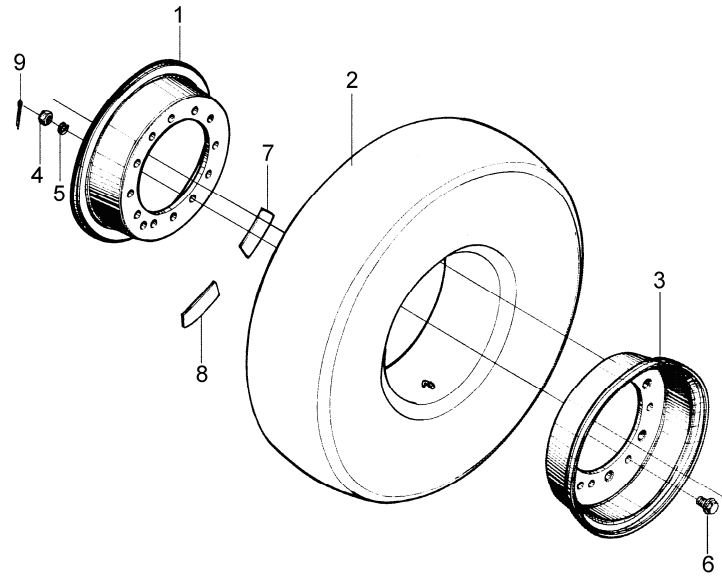


图6 转向车轮总成
Fig.6 Steering wheel assy

全部车型
All models of truck



序号 Item	物料码 Part No.	名称 Description	数量 Qty	备注或适用车型 Remarks or Serial No.
A1	R450-221000-000	车轮总成 Steering wheel assy	2	包含/INC:1-9
1	3-11-50-02	内轮辋 Inside wheel rim	1	黑色 Black
2	GT02982-000071212-00	充气轮胎 7.00-12-12PR Pneumatic tyre	1	
3	3-11-50-01	外轮辋 Outside wheel rim	1	黑色 Black
4	G009457-000016-01	螺母 M16×1.5 Nut M16×1.5	5	
5	G000093-000016-00	垫圈 16 Washer 16	5	
6	R450-221001-000	轮辋螺栓 Bolt	5	
7	NO PART NO.	标记 Mark	1	
8	NO PART NO.	标记 Mark	1	
9	G000091-004028-00	销 4×28 Pin 4×28	5	

第三部分 动力系统目录

Part III Dynamic system contents

- | | | | | |
|------------------|-----------------------------|-----------------------------|-------------------------------|-------------------------------|
| Ⓐ CPC40/45-AG31 | Ⓑ CPC50-AXG24 | Ⓑ ¹ CPC50-AXG64 | Ⓒ CPCD40/45-AG24 | Ⓒ ¹ CPCD40/45-AG64 |
| Ⓓ CPCD50-AXG24 | Ⓓ ¹ CPCD50-AXG64 | Ⓔ CPC50-AXG42 | Ⓕ CPCD40/45-AG42 | Ⓔ ¹ CPCD50-AXG42 |
| Ⓗ CPC45-AG42-S | Ⓘ CPC45-AG34-S | Ⓙ CPC45-AG43-S | Ⓚ CPC40/45-AG43D | Ⓛ CPC50-AXG24D |
| Ⓜ CPC47-AG43D-Z | ⓐ CPC40/45-AG31L | Ⓟ CPC40/45-AG53 | Ⓟ ¹ CPC40/45-AG53D | Ⓠ CPCD40/45-AG53 |
| Ⓡ CPCD50-AXG53 | Ⓢ CPC50-AXG53 | Ⓢ ¹ CPC50-AXG53D | Ⓣ CPC45-AG53-S | Ⓡ ¹ CPC47-AG53D-Z |
| Ⓥ CPC40/45-AG52L | Ⓡ ² CPC50-AXG64D | | | |

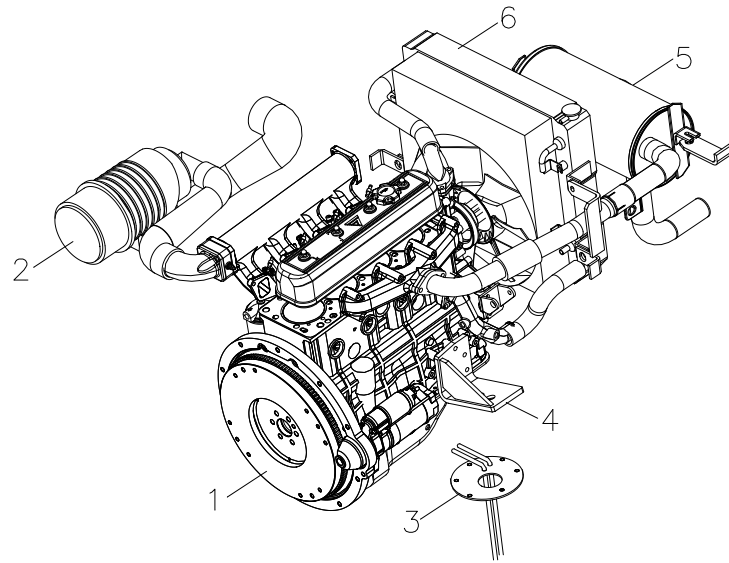
序号 Item	名称 Description	适用车型 Serial No.	页码 Page
图 1 Fig.1	动力系统 Drive system	Ⓐ ⓐ Ⓥ	3-1
图 2 Fig.2	动力系统 Drive system	Ⓑ Ⓒ Ⓓ Ⓛ Ⓑ ¹ Ⓒ ¹ Ⓓ ¹ Ⓑ ²	3-2
图 3 Fig.3	动力系统 Drive system	Ⓔ Ⓕ Ⓔ ¹ Ⓗ	3-4
图 4 Fig.4	动力系统 Drive system	Ⓘ	3-7
图 5 Fig.5	动力系统 Drive system	Ⓙ Ⓚ Ⓜ	3-8
图 6 Fig.6	动力系统 Drive system	Ⓟ Ⓠ Ⓡ Ⓢ Ⓟ ¹ Ⓢ ¹ Ⓡ ¹ Ⓣ	3-9
图 7 Fig.7	进气系统 Air intake system	Ⓐ ⓐ Ⓥ	3-11
图 8 Fig.8	进气系统 Air intake system	Ⓑ Ⓒ Ⓓ Ⓛ Ⓑ ¹ Ⓒ ¹ Ⓓ ¹ Ⓑ ²	3-12

序号 Item	名称 Description	适用车型 Serial No.	页码 Page
图 9 Fig.9	进气系统 Air intake system	Ⓔ Ⓕ Ⓖ	3-14
图 10 Fig.10	进气系统 Air intake system	Ⓕ	3-15
图 11 Fig.11	进气系统 Air intake system	Ⓘ Ⓝ Ⓣ	3-17
图 12 Fig.12	进气系统 Air intake system	Ⓚ Ⓜ Ⓟ Ⓟ ¹ Ⓠ Ⓡ Ⓢ Ⓢ ¹ Ⓤ Ⓣ	3-19
图 13 Fig.13	排气系统 Exhaust system	Ⓐ Ⓑ Ⓒ Ⓓ Ⓚ Ⓛ Ⓜ Ⓑ ¹ Ⓒ ¹ Ⓓ ¹ Ⓔ ²	3-21
图 14 Fig.14	排气系统 Exhaust system	Ⓔ Ⓕ Ⓖ Ⓕ	3-23
图 15 Fig.15	排气系统 Exhaust system	Ⓘ Ⓝ Ⓣ Ⓞ Ⓥ	3-25
图 16 Fig.16	排气系统 Exhaust system	Ⓟ Ⓟ ¹ Ⓠ Ⓡ Ⓢ Ⓢ ¹ Ⓤ	3-27
图 17 Fig.17	冷却系统 Cooling system	Ⓐ Ⓞ Ⓥ	3-29
图 18 Fig.18	冷却系统 Cooling system	Ⓑ Ⓛ Ⓑ ¹ Ⓔ ²	3-30
图 19 Fig.19	冷却系统 Cooling system	Ⓘ	3-32
图 20 Fig.20	冷却系统 Cooling system	Ⓒ Ⓓ Ⓒ ¹ Ⓓ ¹	3-34
图 21 Fig.21	冷却系统 Cooling system	Ⓔ Ⓕ	3-36
图 22 Fig.22	冷却系统 Cooling system	Ⓕ Ⓖ	3-38
图 23 Fig.23	冷却系统 Cooling system	Ⓝ Ⓚ Ⓜ Ⓟ Ⓟ ¹ Ⓠ Ⓡ Ⓢ Ⓢ ¹ Ⓤ Ⓣ	3-40

序号 Item	名称 Description	适用车型 Serial No.	页码 Page
图 24 Fig.24	燃油系统 Fuel system	A B C D J K L M O (P P1 Q R S S1 U T <2016-04)	3-44
图 25 Fig.25	燃油系统 Fuel system	E F G H I (P P1 Q R S S1 U T 油水分离器 Oil-water separator >2016-04) , B1 C1 D1 B2	3-46
图 26 Fig.26	发动机安装 Engine mount	A B K L M P P1 S S1 U T B1	3-49
图 27 Fig.27	发动机安装 Engine mount	C D C1 D1	3-50
图 28 Fig.28	发动机安装 Engine mount	E H I	3-51
图 29 Fig.29	发动机安装 Engine mount	F G	3-52
图 30 Fig.30	发动机安装 Engine mount	J	3-53
图 31 Fig.31	发动机安装 Engine mount	O V	3-54
图 32 Fig.32	发动机安装 Engine mount	Q R	3-55

图1 动力系统
Fig. 1 Drive system

Ⓐ CPC40/45-AG31 Ⓞ CPC40/45-AG31L Ⓥ CPC40/45-AG52L



序号 Item	物料码 Part No.	名称 Description	数量 Qty	备注或适用车型 Remarks or Serial No.
1	R441-301000-G00	柴油机 A498BPG-504 Diesel engine	1	Ⓐ
1	AL450-301000-G00	柴油机 A498BPG-584 Diesel engine	1	Ⓞ
1	AL451-301000-G00	柴油机 4D32G31-027 Diesel engine	1	Ⓥ
2	A450-310000-000	进气系统 Air inlet system	1	Ⓐ
2	AL450-310000-000	进气系统 Air inlet system	1	Ⓞ Ⓥ
3	R450-340000-000	燃油系统 Engine fuel system	1	
4	A450-350000-000	发动机安装 Engine mount	1	Ⓐ
4	L040-350000-000	发动机安装 Engine mount	1	Ⓞ Ⓥ
5	A450-320000-000	排气系统 Exhaust system	1	Ⓐ
5	AL450-320000-000	排气系统 Exhaust system	1	Ⓞ Ⓥ
6	A450-330000-000	冷却系统 Cooling system	1	Ⓐ Ⓞ
6	A451-330000-000	冷却系统 Cooling system	1	Ⓥ

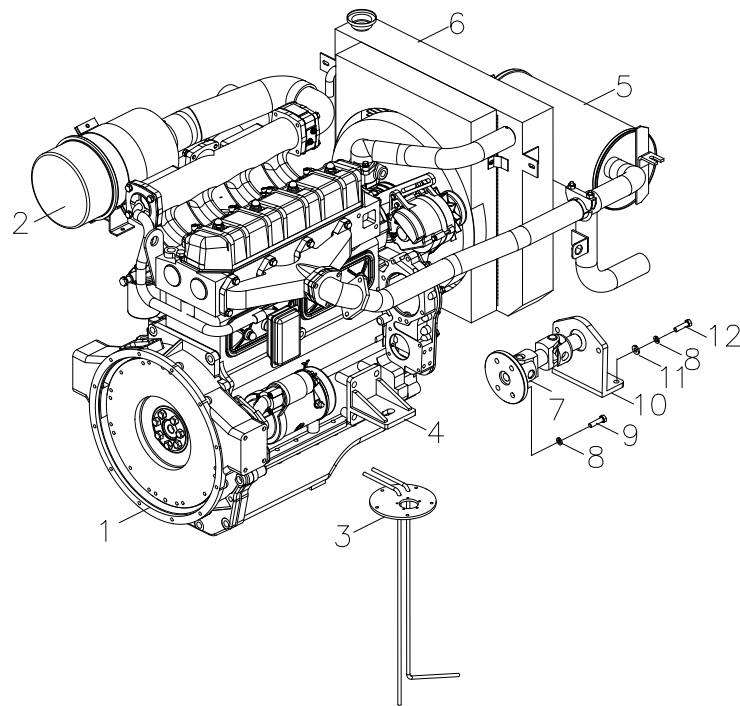
图2 动力系统
Fig. 2 Drive system

ⓑ CPC50-AXG24
ⓑ1 CPC50-AXG64

ⓒ CPCD40/45-AG24
ⓒ1 CPCD40/45-AG64

ⓓ CPCD50-AXG24
ⓓ1 CPCD50-AXG64

ⓓ CPC50-AXG24D
ⓓ2 CPC50-AXG64D



序号 Item	物料码 Part No.	名称 Description	数量 Qty	备注或适用车型 Remarks or Serial No.
1	R450-301000-G00	柴油机 Diesel engine	1	ⓒ ⓓ
1	R470-301000-G00	柴油机 Diesel engine	1	ⓑ
1	AD502-301000-G00	柴油机 Diesel engine	1	ⓓ
1	A464-301000-G00	柴油机 Diesel engine	1	ⓒ1 ⓓ1
1	A504-301000-G00	柴油机 Diesel engine	1	ⓑ1 ⓓ2
2	R450-310000-000	进气系统 Air inlet system	1	ⓒ ⓓ ⓒ1 ⓓ1
2	R470-310000-000	进气系统 Air inlet system	1	ⓑ ⓑ1
2	AD504-310000-000	进气系统 Air inlet system	1	ⓓ2
2	AD502-310000-000	进气系统 Air inlet system	1	ⓓ
3	R450-340000-000	燃油系统 Engine fuel system	1	
3	A464-340000-000	燃油系统 Engine fuel system	1	ⓑ1 ⓒ1 ⓓ1 ⓓ2
4	R450-350000-000	发动机安装 Engine mount	1	ⓒ ⓓ ⓒ1 ⓓ1
4	A500-350000-000	发动机安装 Engine mount	1	ⓑ ⓓ ⓑ1 ⓓ2
5	A460-320000-000	排气系统 Exhaust system	1	ⓒ ⓓ ⓒ1 ⓓ1
5	A500-320000-000	排气系统 Exhaust system	1	ⓑ ⓑ1

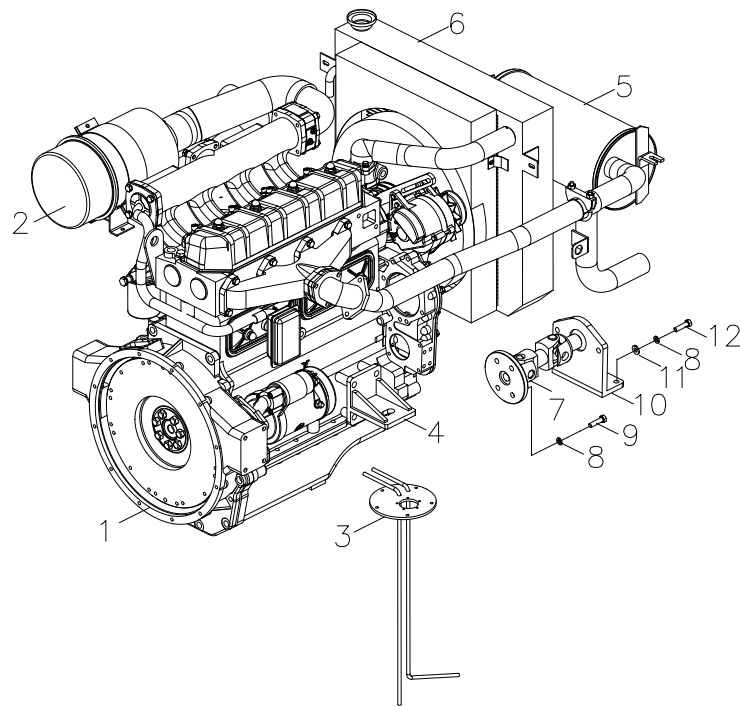
图2 动力系统
Fig. 2 Drive system

ⓑ CPC50-AXG24
ⓑ1 CPC50-AXG64

ⓒ CPCD40/45-AG24
ⓒ1 CPCD40/45-AG64

ⓓ CPCD50-AXG24
ⓓ1 CPCD50-AXG64

ⓓ CPC50-AXG24D
ⓓ2 CPC50-AXG64D



序号 Item	物料码 Part No.	名称 Description	数量 Qty	备注或适用车型 Remarks or Serial No.
5	AD504-320000-000	排气系统 Exhaust system	1	ⓓ2
5	AD502-310000-000	排气系统 Exhaust system	1	ⓓ
6	A460-330000-000	冷却系统 Cooling system	1	ⓒ ⓓ
6	A500-330000-000	冷却系统 Cooling system	1	ⓑ ⓓ
6	A464-330000-000	冷却系统 Cooling system	1	ⓒ1 ⓓ1
6	A504-330000-000	冷却系统 Cooling system	1	ⓑ1
6	AD504-330000-000	冷却系统 Cooling system	1	ⓓ2
7	R450-361000-000	传动轴总成 Shaft	1	ⓒ ⓓ ⓒ1 ⓓ1
7	R470-361000-000	传动轴总成 Shaft	1	ⓑ ⓓ ⓑ1 ⓓ2
8	G000093-000012-00	垫圈12 Washer 12	6	
9	G000070-012030-00	螺钉12×30 Screw 12×30	4	
10	R450-360001-000	油泵支架 Pump bracket	1	ⓒ ⓓ ⓒ1 ⓓ1
10	R470-362000-000	油泵支架 Pump bracket	1	ⓑ ⓑ1 ⓓ2
10	AD502-362000-000	油泵支架 Pump bracket	1	ⓓ
11	G0097P1-000012-00	垫圈12 Washer 12	2	

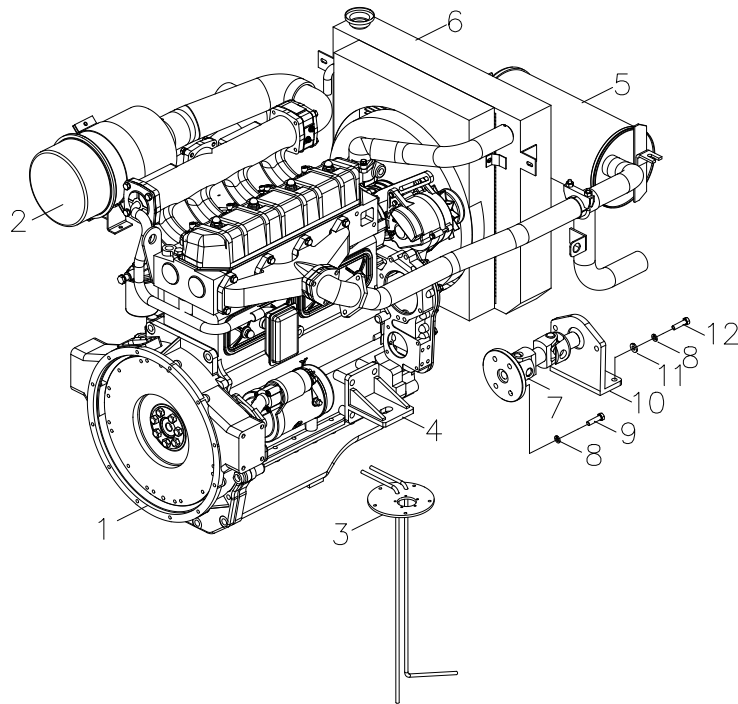
图2 动力系统
Fig. 2 Drive system

ⓑ CPC50-AXG24
ⓑ₁ CPC50-AXG64

ⓒ CPCD40/45-AG24
ⓒ₁ CPCD40/45-AG64

ⓓ CPCD50-AXG24
ⓓ₁ CPCD50-AXG64

ⓓ CPC50-AXG24D
ⓓ₂ CPC50-AXG64D



序号 Item	物料码 Part No.	名称 Description	数量 Qty	备注或适用车型 Remarks or Serial No.
12	G005783-012040-00	螺栓M12×40 Bolt M12×40	2	

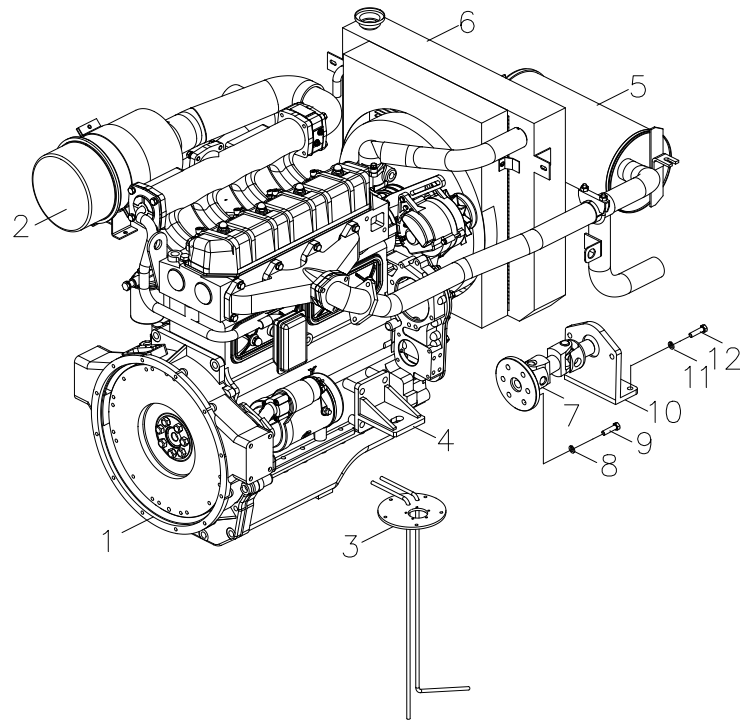
图3 动力系统
Fig. 3 Drive system

Ⓔ CPC50-AXG42

Ⓕ CPCD40/45-AG42

Ⓖ CPCD50-AXG42

Ⓗ CPC45-AG42-S



序号 Item	物料码 Part No.	名称 Description	数量 Qty	备注或适用车型 Remarks or Serial No.
1	R459-301000-G00	柴油机A92G2 Diesel engine	1	Ⓕ Ⓖ
1	R479-301000-G00	柴油机A92G4 Diesel engine	1	Ⓔ Ⓗ
2	R459-310000-000	进气系统 Air inlet system	1	Ⓕ Ⓖ
2	R479-310000-000	进气系统 Air inlet system	1	Ⓔ
2	AS451-310000-000	进气系统 Air inlet system	1	Ⓗ
3	R459-340000-000	燃油系统 Engine fuel system	1	
4	R459-350000-000	发动机安装 Engine mount	1	Ⓕ Ⓖ
4	R479-350000-000	发动机安装 Engine mount	1	Ⓔ Ⓗ
5	A461-320000-000	排气系统 Exhaust system	1	Ⓕ Ⓖ
5	A501-320000-000	排气系统 Exhaust system	1	Ⓔ
5	AS451-320000-000	排气系统 Exhaust system	1	Ⓗ
6	A461-330000-000	冷却系统 Cooling system	1	Ⓕ Ⓖ
6	A501-330000-000	冷却系统 Cooling system	1	Ⓔ Ⓗ
7	R459-361000-000	传动轴总成 Shaft	1	Ⓕ Ⓖ
7	R479-361000-000	传动轴总成 Shaft	1	Ⓔ Ⓗ

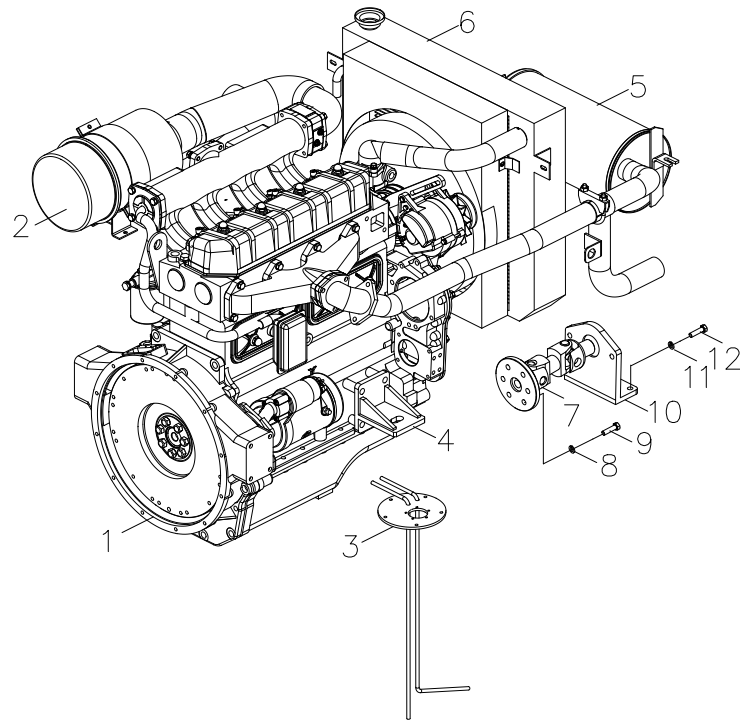
图3 动力系统
Fig. 3 Drive system

Ⓔ CPC50-AXG42

Ⓕ CPCD40/45-AG42

Ⓖ CPCD50-AXG42

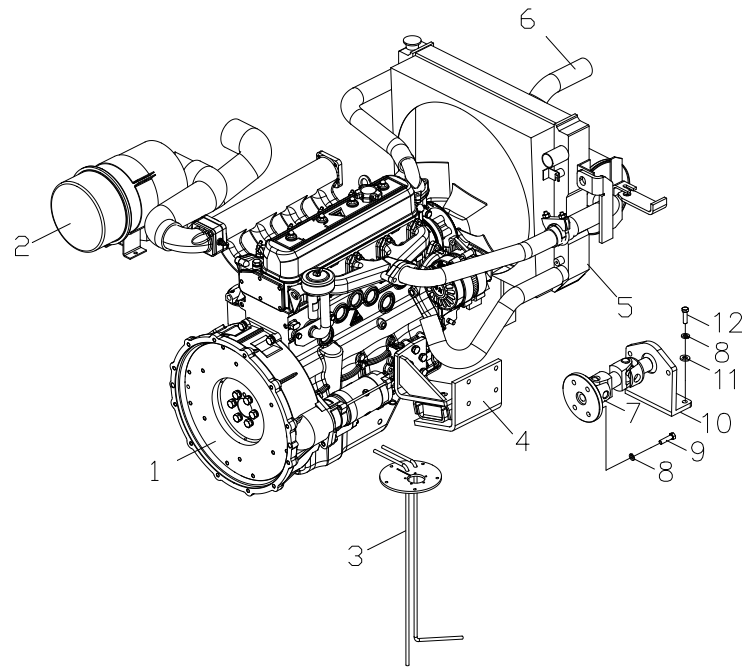
Ⓗ CPC45-AG42-S



序号 Item	物料码 Part No.	名称 Description	数量 Qty	备注或适用车型 Remarks or Serial No.
8	G000093-000010-00	垫圈10 Washer 10	6	
9	G000070-010040-00	螺钉10×40 Screw 10×40	6	
10	R450-360001-000	油泵支架 Pump bracket	1	Ⓕ Ⓖ
10	R479-362000-000	油泵支架 Pump bracket	1	Ⓔ Ⓗ
11	G0097P1-000012-00	垫圈12 Washer 12	2	
11	G000093-000012-00	垫圈12 Washer 12	2	
12	G005783-012040-00	螺栓M12×40 Bolt M12×40	2	

图4 动力系统
Fig.4 Drive system

①CPC45-AG34-S



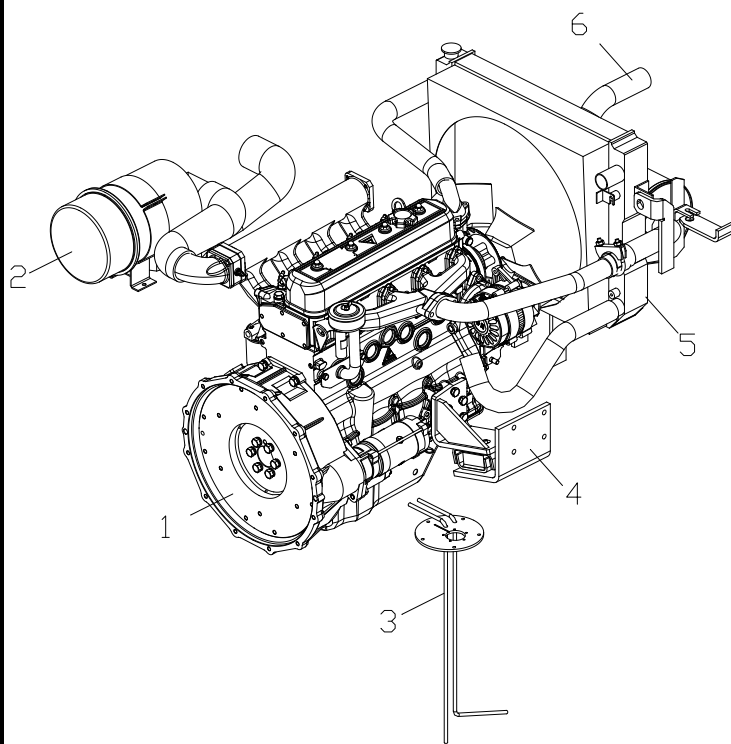
序号 Item	物料码 Part No.	名称 Description	数量 Qty	备注或适用车型 Remarks or Serial No.
1	RS450-301000-G00	柴油机 JD4G5 Gas engine	1	
2	AS452-310000-000	进气系统 Air inlet system	1	
3	RS450-340000-000	燃油系统 Engine fuel system	1	
4	RS450-350000-000	发动机安装 Engine mount	1	
5	RS450-330000-000	冷却系统 Cooling system	1	
6	RS450-320000-000	排气系统 Exhaust system	1	
7	R470-361000-000	传动轴总成 Shaft	1	
8	G000093-000012-00	垫圈12 Washer 12	6	
9	G000070-012040-00	螺钉12×30 Screw 12×30	4	
10	R470-362000-000	油泵支架 Pump bracket	1	
11	G0097P1-000012-00	垫圈12 Washer 12	2	
12	G005783-012040-00	螺栓M12×40 Bolt M12×40	2	

图5 动力系统
Fig. 5 Drive system

Ⓧ CPC45-AG43-S

Ⓚ CPC40/45-AG43D

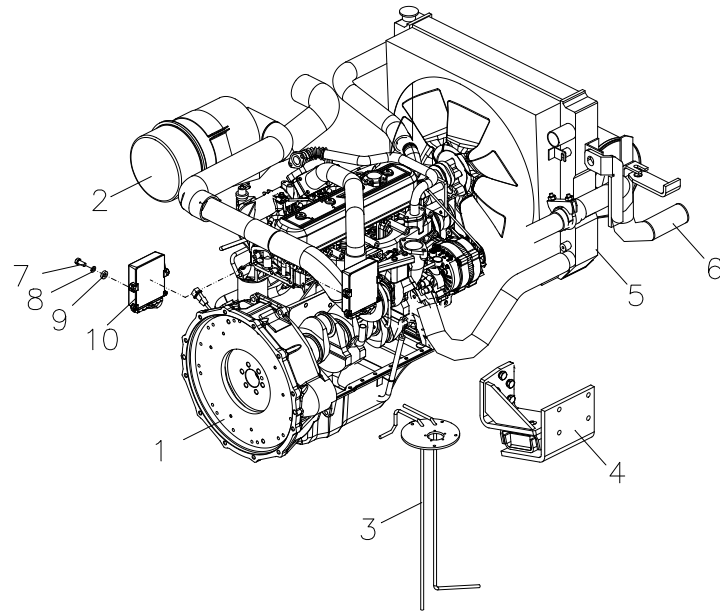
Ⓜ CPC47-AG43D-Z



序号 Item	物料码 Part No.	名称 Description	数量 Qty	备注或适用车型 Remarks or Serial No.
1	AD450-301000-000	柴油机 4D35G-13 Diesel engine	1	Ⓚ Ⓜ
1	RS451-301000-000	柴油机 4D35G-11 Diesel engine	1	Ⓧ
2	AD450-310000-000	进气系统 Air inlet system	1	Ⓚ Ⓜ
2	AS450-310000-000	进气系统 Air inlet system	1	Ⓧ
3	R450-340000-000	燃油系统 Engine fuel system	1	
4	A450-350000-000	发动机安装 Engine mount	1	Ⓚ Ⓜ
4	RS451-350000-000	发动机安装 Engine mount	1	Ⓧ
5	AD450-320000-000	排气系统 Exhaust system	1	Ⓚ Ⓜ
5	AS450-320000-000	排气系统 Exhaust system	1	Ⓧ
6	AD450-330000-000	冷却系统 Cooling system	1	Ⓚ Ⓜ
6	AS450-330000-000	冷却系统 Cooling system	1	Ⓧ

图6 动力系统
Fig. 6 Drive system

Ⓟ CPC40/45-AG53 Ⓠ CPCD40/45-AG53 Ⓡ CPCD50-AXG53 Ⓢ CPC50-AXG53
 Ⓟ₁ CPC40/45-AG53D Ⓢ₁ CPC50-AXG53D Ⓡ₁ CPC47-AG53D-Z Ⓢ₁ CPC45-AG53-S



序号 Item	物料码 Part No.	名称 Description	数量 Qty	备注或适用车型 Remarks or Serial No.
1	A452-301000-G00	柴油机 4D35ZG31-002 Diesel engine	1	Ⓟ <2016-04-01
1	R442-301000-G01	柴油机 4D35ZG31-006 Diesel engine	1	Ⓟ ≥2016-04-01, Ⓟ ₁ Ⓡ
1	A462-301000-G00	柴油机 4D35ZG31-003 Diesel engine	1	Ⓠ Ⓡ
1	A502-301000-G00	柴油机 4D35ZG31-005 Diesel engine	1	Ⓢ Ⓢ ₁ Ⓢ ₁
2	A452-310000-000	进气系统 Air inlet system	1	Ⓟ <2016-04-01
2	A462-310000-000	进气系统 Air inlet system	1	Ⓠ Ⓡ
2	A502-310000-000	进气系统 Air inlet system	1	(Ⓟ ≥2016-04-01), Ⓢ Ⓟ ₁ Ⓢ ₁ Ⓡ
2	AS453-310000-000	进气系统 Air inlet system	1	Ⓢ
3	A452-340000-000	燃油系统 Engine fuel system	1	Ⓟ Ⓢ Ⓟ ₁ Ⓢ ₁ Ⓡ Ⓢ
3	A462-340000-000	燃油系统 Engine fuel system	1	Ⓠ Ⓡ
4	A450-350000-000	发动机安装 Engine mount	1	Ⓟ Ⓢ Ⓟ ₁ Ⓢ ₁ Ⓡ Ⓢ
4	A462-350000-000	发动机安装 Engine mount	1	Ⓠ Ⓡ
5	A452-320000-000	排气系统 Exhaust system	1	Ⓟ <2016-04-01
5	A462-320000-000	排气系统 Exhaust system	1	Ⓠ Ⓡ
5	A502-320000-000	排气系统 Exhaust system	1	(Ⓟ ≥2016-04-01), Ⓢ

图6 动力系统
Fig. 6 Drive system

Ⓟ CPC40/45-AG53 Ⓠ CPCD40/45-AG53 Ⓡ CPCD50-AXG53 Ⓢ CPC50-AXG53
 Ⓟ₁ CPC40/45-AG53D Ⓢ₁ CPC50-AXG53D Ⓡ₁ CPC47-AG53D-Z Ⓢ₁ CPC45-AG53-S

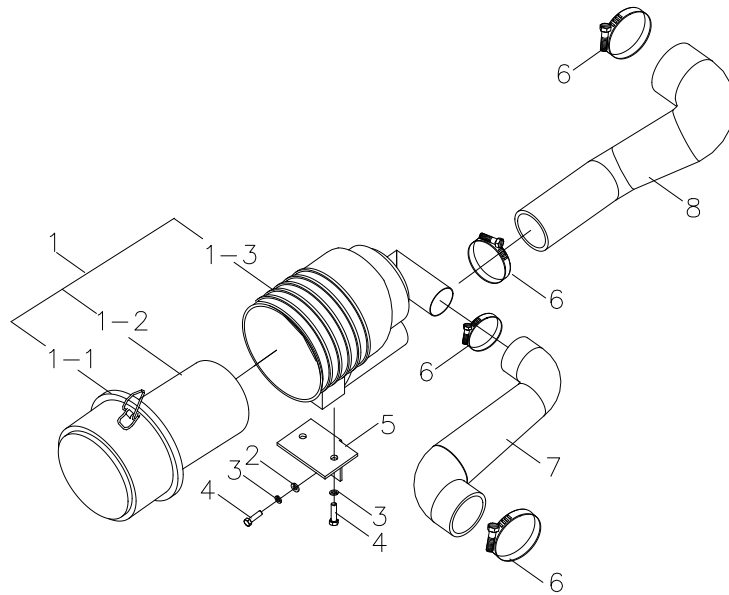
序号 Item	物料码 Part No.	名称 Description	数量 Qty	备注或适用车型 Remarks or Serial No.
5	AD453-320000-000	排气系统 Exhaust system	1	Ⓟ ₁ Ⓢ ₁ Ⓡ ₁
5	AS453-320000-000	排气系统 Exhaust system	1	Ⓢ
6	A452-330000-000	冷却系统 Cooling system	1	Ⓟ
6	A462-330000-000	冷却系统 Cooling system	1	Ⓠ Ⓡ
6	A502-330000-000	冷却系统 Cooling system	1	Ⓢ Ⓢ ₁
6	AD453-330000-000	冷却系统 Cooling system	1	Ⓟ ₁ Ⓡ ₁
6	AD503-330000-000	冷却系统 Cooling system	1	Ⓢ ₁
7	G0097P1-000006-00	垫圈6 Washer 6	2	
8	G000093-000006-00	垫圈6 Washer 6	2	
9	G005783-006030-00	螺栓 M6×30 Bolt M6×30	2	
10	A452-301001-G00	ECU控制器 ECU controller	1	Ⓟ Ⓟ ₁ Ⓡ ₁
10	A462-301001-G00	ECU控制器 ECU controller	1	Ⓠ Ⓡ Ⓢ Ⓢ ₁

图7 进气系统
Fig.7 Air intake system

Ⓐ CPC40/45-AG31

Ⓞ CPC40/45-AG31L

Ⓥ CPC40/45-AG52L



序号 Item	物料码 Part No.	名称 Description	数量 Qty	备注或适用车型 Remarks or Serial No.
1	30DHW15-311000B	空气滤清器总成 Air cleaner	1	
1-1	NO PART NO.	滤清器盖 Cover	1	
1-2	KW1330	滤芯 Filter paper	1	
1-3	NO PART NO.	滤清器壳 body	1	
2	G0097P1-000008-00	垫圈8 Washer 8	4	
3	G000093-000008-00	垫圈8 Washer 8	4	
4	G005783-008016-00	螺栓 M8×16 Bolt M8×16	4	
5	30DHW15-400002	空滤器支架 Bracket	1	
6	Q676-76-G00	蜗杆传动式软管环箍 76 Clamp 76	4	
7	A450-310001-000	发动机进气管 Air intake pipe	1	Ⓐ
7	A450-310002-000	发动机进气管 Air intake pipe	1	Ⓞ Ⓥ
8	A450-310002-000	进气管 Air intake pipe	1	Ⓐ
8	AL450-310002-000	进气管 Air intake pipe	1	Ⓞ Ⓥ

图8 进气系统
Fig.8 Air intake system

ⓑ CPC50-AXG24 Ⓒ CPCD40/45-AG24 Ⓓ CPCD50-AXG24 Ⓛ CPC50-AXG24D
 ⓑ1 CPC50-AXG64 Ⓒ1 CPCD40/45-AG64 Ⓓ1 CPCD50-AXG64 Ⓛ2 CPC50-AXG64D

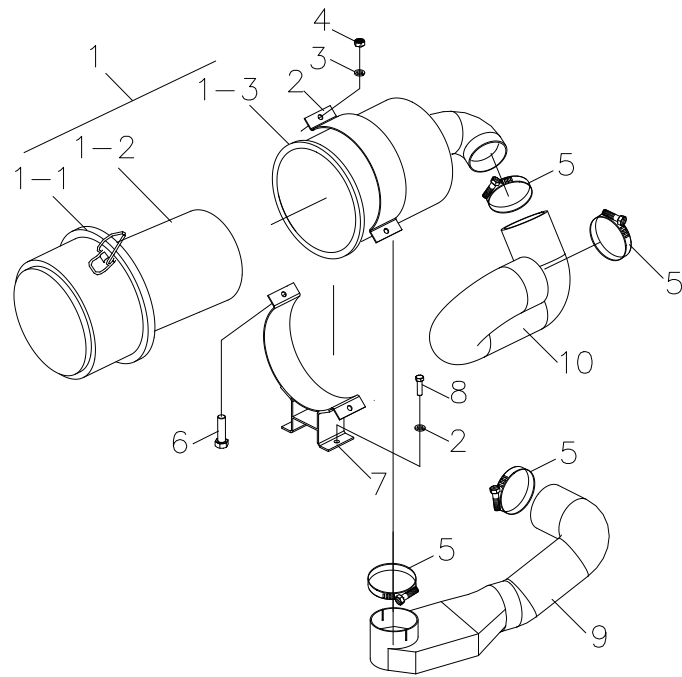
序号 Item	物料码 Part No.	名称 Description	数量 Qty	备注或适用车型 Remarks or Serial No.
1	R450-312000-000	空气滤清器总成 Air cleaner	1	
1-1	NO PART NO.	滤清器盖 Cover	1	
1-2	KW1526	滤芯 Filter paper	1	
1-3	NO PART NO.	滤清器壳 body	1	
2	R450-310003-000	抱箍 Clamp	1	
3	G000093-000008-00	垫圈8 Washer 8	4	
4	G006170-000008-00	螺母M8 Nut M8	2	
5	Q676B-89-G00	蜗杆传动式软管环箍89 Clamp	4	
6	G005783-008025-00	螺栓M8×25 Bolt M8×25	2	
7	R450-311000-000	空滤器支架 Bracket	1	
8	G005783-008020-00	螺栓M8×20 Bolt M8×20	2	
9	R450-310002-000	进气管 Air intake pipe	1	
10	R450-310001-000	发动机进气管 Air intake pipe	1	Ⓒ Ⓓ Ⓒ1 Ⓓ1
10	R470-310001-000	发动机进气管 Air intake pipe	1	ⓑ ⓑ1
10	AD504-310001-000	发动机进气管 Air intake pipe	1	Ⓛ2

图9 进气系统
Fig.9 Air intake system

Ⓔ CPC50-AXG42

Ⓕ CPCD40/45-AG42

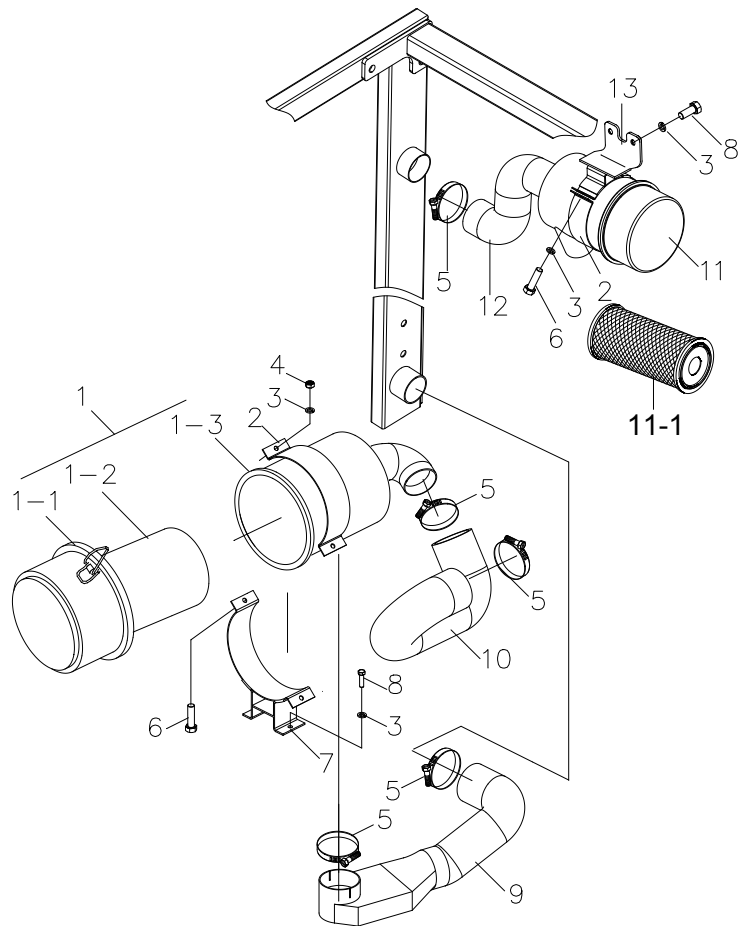
Ⓖ CPCD50-AXG42



序号 Item	物料码 Part No.	名称 Description	数量 Qty	备注或适用车型 Remarks or Serial No.
1	R453-312000-000	空气滤清器总成 Air cleaner	1	
1-1	NO PART NO.	滤清器盖 Cover	1	
1-2	P827653	滤芯 Filter paper	1	
1-3	NO PART NO.	滤清器壳 body	1	
2	R453-310003-000	抱箍 Clamp	1	
3	G000093-000008-00	垫圈8 Washer 8	4	
4	G006170-000008-00	螺母M8 Nut M8	2	
5	Q676B-89-G00	蜗杆传动式软管环箍89 Clamp	4	
6	G005783-008025-00	螺栓M8×25 Bolt M8×25	2	
7	R453-311000-000	空滤器支架 Bracket	1	
8	G005783-008020-00	螺栓M8×20 Bolt M8×20	2	
9	R450-310002-000	进气管 Air intake pipe	1	
10	R459-310001-000	发动机进气管 Air intake pipe	1	Ⓕ Ⓖ
10	R479-310001-000	发动机进气管 Air intake pipe	1	Ⓔ

图 10 进气系统
Fig.10 Air intake system

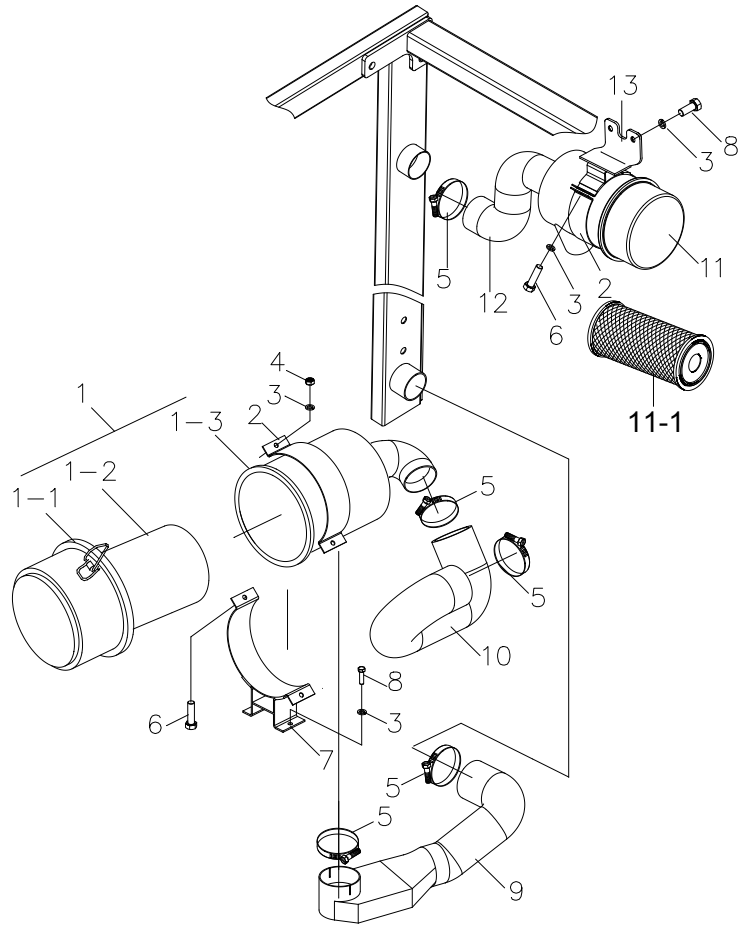
Ⓜ CPC45-AG42-S



序号 Item	物料码 Part No.	名称 Description	数量 Qty	备注或适用车型 Remarks or Serial No.
1	R453-312000-000	空气滤清器总成 Air cleaner	1	
1-1	NO PART NO.	滤清器盖 Cover	1	
1-2	P827653	滤芯 Filter paper	1	
1-3	NO PART NO.	滤清器壳 body	1	
2	R450-310003-000	抱箍 Clamp	2	
3	G000093-000008-00	垫圈8 Washer 8	4	
4	G006170-000008-00	螺母M8 Nut M8	2	
5	Q676B-89-G00	蜗杆传动式软管环箍89 Clamp	4	
6	G005783-008025-00	螺栓M8×25 Bolt M8×25	2	
7	R453-311000-000	空滤器支架 Bracket	1	
8	G005783-008020-00	螺栓M8×20 Bolt M8×20	2	
9	R450-310002-000	进气管 Air intake pipe	1	
10	R459-310001-000	发动机进气管 Air intake pipe	1	
11	R450-312000-000	空气滤清器总成 Air cleaner	1	
11-1	KW1526	滤芯 Filter paper	1	

图 10 进气系统
 Fig.10 Air intake system

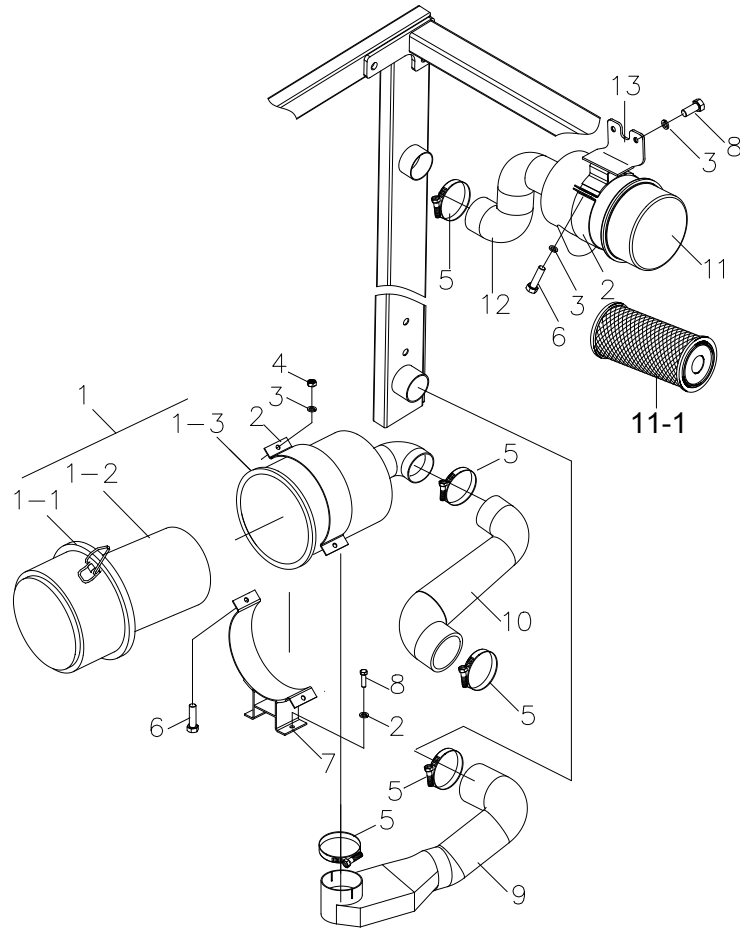
Ⓜ CPC45-AG42-S



序号 Item	物料码 Part No.	名称 Description	数量 Qty	备注或适用车型 Remarks or Serial No.
12	RS450-310002-000	进气管 Air intake pipe	1	
13	AS450-311000-000	空滤器安装板 Bracket	1	

图 11 进气系统
Fig.11 Air intake system

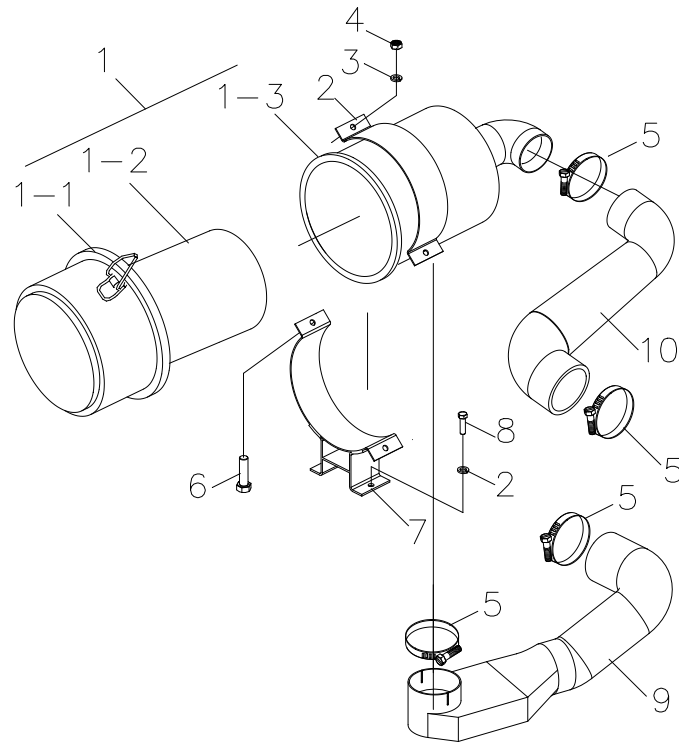
① CPC45-AG34-S ② CPC45-AG43-S ③ CPC45-AG53-S



序号 Item	物料码 Part No.	名称 Description	数量 Qty	备注或适用车型 Remarks or Serial No.
1	R450-312000-000	空气滤清器总成 Air cleaner	1	①
1	R441-312000-000	空气滤清器总成 Air cleaner	1	② ③
1-1	NO PART NO.	滤清器盖 Cover	1	
1-2	KW1526	滤芯 Filter paper	1	
1-3	NO PART NO.	滤清器壳 body	1	
2	R450-310003-000	抱箍 Clamp	2	
3	G000093-000008-00	垫圈8 Washer 8	4	
4	G006170-000008-00	螺母M8 Nut M8	2	
5	Q676B-89-G00	蜗杆传动式软管环箍89 Clamp	4	
6	G005783-008025-00	螺栓M8×25 Bolt M8×25	2	
7	R450-311000-000	空滤器支架 Bracket	1	
8	G005783-008020-00	螺栓M8×20 Bolt M8×20	2	
9	R450-310002-000	进气管 Air intake pipe	1	
10	RS450-310001-000	发动机进气管 Air intake pipe	1	①
10	RS451-310001-000	发动机进气管 Air intake pipe	1	②

图 12 进气系统
Fig.12 Air intake system

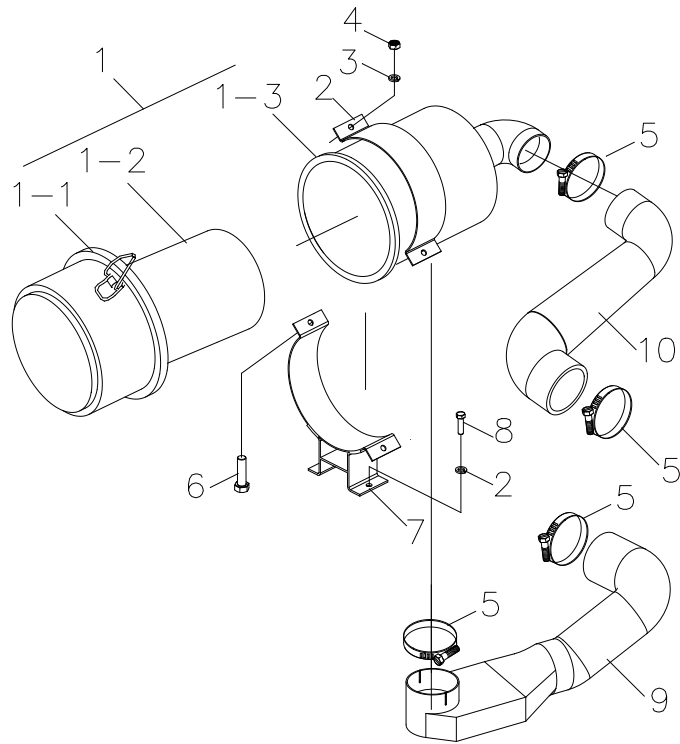
Ⓚ CPC40/45-AG43D Ⓜ CPC47-AG43D-Z Ⓟ CPC40/45-AG53 Ⓟ CPC40/45-AG53D
 Ⓞ CPCD40/45-AG53 Ⓡ CPCD50-AXG53 Ⓢ CPC50-AXG53 Ⓢ CPC50-AXG53D
 Ⓤ CPC47-AG53D-Z Ⓣ CPC45-AG53-S



序号 Item	物料码 Part No.	名称 Description	数量 Qty	备注或适用车型 Remarks or Serial No.
1	R441-312000-000	空气滤清器总成 Air cleaner	1	
1-1	NO PART NO.	滤清器盖 Cover	1	
1-2	KW1526	滤芯 Filter paper	1	
1-3	NO PART NO.	滤清器壳 body	1	
2	R450-310003-000	抱箍 Clamp	1	
3	G000093-000008-00	垫圈8 Washer 8	4	
4	G006170-000008-00	螺母M8 Nut M8	2	
5	Q676B-89-G00	蜗杆传动式软管环箍89 Clamp	4	
6	G005783-008025-00	螺栓M8×25 Bolt M8×25	2	
7	R450-311000-000	空滤器支架 Bracket	1	
8	G005783-008020-00	螺栓M8×20 Bolt M8×20	2	
9	R450-310002-000	进气管 Air intake pipe	1	
10	AD450-310001-000	发动机进气管 Air intake pipe	1	Ⓚ Ⓜ
10	A452-310001-000	发动机进气管 Air intake pipe	1	Ⓟ <2016-04-01
10	A462-310001-000	发动机进气管 Air intake pipe	1	Ⓞ Ⓡ

图 12 进气系统
Fig.12 Air intake system

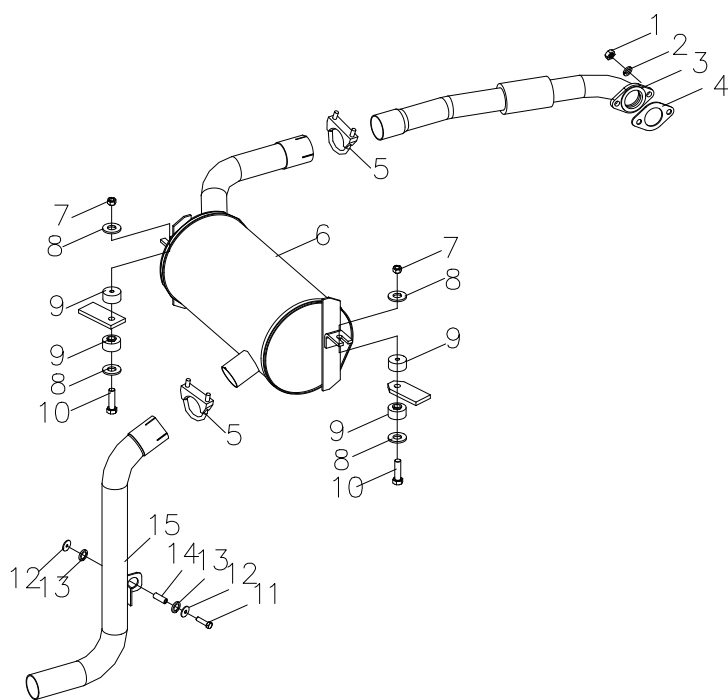
Ⓚ CPC40/45-AG43D Ⓜ CPC47-AG43D-Z Ⓟ CPC40/45-AG53 Ⓟ CPC40/45-AG53D
 Ⓞ CPCD40/45-AG53 Ⓡ CPCD50-AXG53 Ⓢ CPC50-AXG53 Ⓢ CPC50-AXG53D
 Ⓤ CPC47-AG53D-Z Ⓣ CPC45-AG53-S



序号 Item	物料码 Part No.	名称 Description	数量 Qty	备注或适用车型 Remarks or Serial No.
10	A502-310001-000	发动机进气管 Air intake pipe	1	(Ⓟ ≥2016-04-01) Ⓢ Ⓟ Ⓢ Ⓤ Ⓣ

图 13 排气系统
Fig.13 Exhaust system

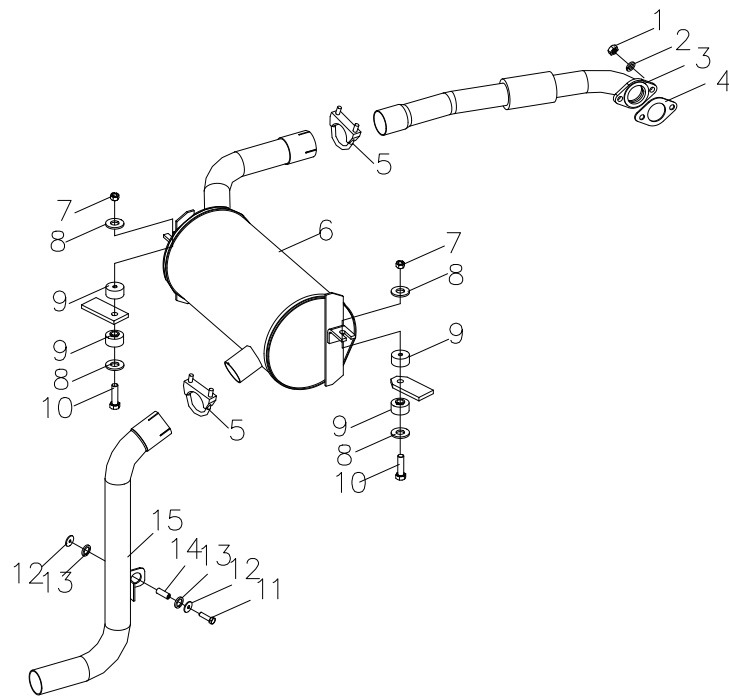
- (A) CPC40/45-AG31 (B) CPC50-AXG24 (B1) CPC50-AXG64 (C) CPCD40/45-AG24
 (C1) CPCD40/45-AG64 (D) CPCD50-AXG24 (D1) CPCD50-AXG64 (K) CPC40/45-AG43D
 (L) CPC50-AXG24D (M) CPC47-AG43D-Z (B2) CPC50-AXG64D



序号 Item	物料码 Part No.	名称 Description	数量 Qty	备注或适用车型 Remarks or Serial No.
1	G006170-000008-00	螺母M8 Nut M8	2	(A) (K) (M) 发动机配 Supply by engine
1	G005783-010035-00	螺栓M10×35 Bolt M10×35	3	(C) (C1) (D) (D1) 发动机配 Supply by engine
1	G005783-010035-00	螺栓M10×35 Bolt M10×35	2	(B) (B1) (L)
2	G000093-000008-00	垫圈8 Washer 8	2	(A) (K) (M) 发动机配 Supply by engine
2	G000093-000010-00	垫圈10 Washer 10	3	(C) (C1) (D) (D1) 发动机配 Supply by engine
2	G000093-000010-00	垫圈10 Washer 10	2	(B) (B1) (L)
3	A450-321000-000	排气管 Exhaust pipe	1	(A)
3	A460-321000-000	排气管 Exhaust pipe	1	(C) (C1) (D) (D1)
3	A500-321000-000	排气管 Exhaust pipe	1	(B) (B1) (L)
3	AD504-321000-000	排气管 Exhaust pipe	1	(B2)
3	AD450-321000-000	排气管 Exhaust pipe	1	(K) (M)
4	490B-08002	垫 Pad	1	(A) (K) (M) 发动机配 Supply by engine
4	R.230003A	垫 Pad	1	(C) (C1) (D) (D1) 发动机配 Supply by engine
4	R470-320001-000	垫 Pad	1	(B) (B1) (L)
5	R450-323000-000	抱箍 Clamp	2	

图 13 排气系统
Fig.13 Exhaust system

- (A) CPC40/45-AG31 (B) CPC50-AXG24 (B1) CPC50-AXG64 (C) CPCD40/45-AG24
 (C1) CPCD40/45-AG64 (D) CPCD50-AXG24 (D1) CPCD50-AXG64 (K) CPC40/45-AG43D
 (L) CPC50-AXG24D (M) CPC47-AG43D-Z (B2) CPC50-AXG64D



序号 Item	物料码 Part No.	名称 Description	数量 Qty	备注或适用车型 Remarks or Serial No.
6	A450-322000-000	消声器总成 Muffler assy	1	
7	G001337-000008-00	螺母M8 Nut M8	1	
8	G000096-000008-00	垫圈8 Washer 8	4	
9	N163-320100-000	环状减震垫 Shock pad	4	
10	G005783-008065-00	螺栓M8×65 Bolt M8×65	2	
11	G005783-008030-00	螺栓 M8×30 Bolt M8×30	1	
12	XF250-320001-000	垫片 Washer	2	
13	XF250-320003-000	橡胶垫 pad	2	
14	XF250-320002-000	套管 pipe	1	
15	A450-323000-000	排气尾管 Exhaust pipe	1	

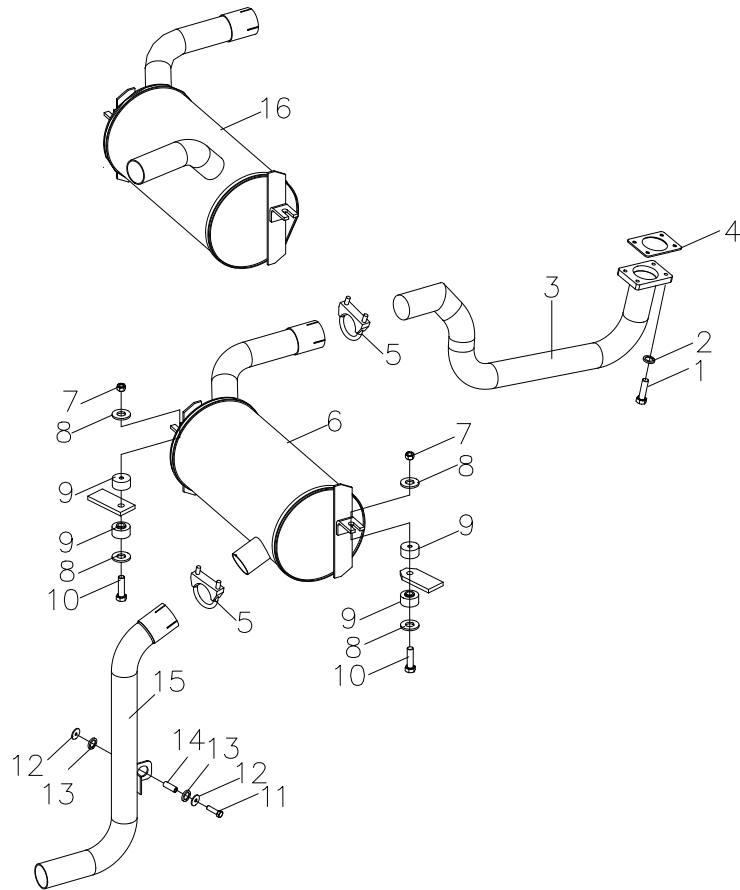
图 14 排气系统
Fig.14 Exhaust system

Ⓔ CPC50-AXG42

Ⓕ CPCD40/45-AG42

Ⓖ CPCD50-AXG42

Ⓗ CPC45-AG42-S



序号 Item	物料码 Part No.	名称 Description	数量 Qty	备注或适用车型 Remarks or Serial No.
1	G005783-008030-00	螺栓 M8×30 Bolt M8×30	2	
2	G000096-000008-00	垫圈8 Washer 8	2	
3	A461-321000-000	排气管 Exhaust pipe	1	Ⓕ Ⓖ
3	A501-321000-000	排气管 Exhaust pipe	1	Ⓔ Ⓗ
4	GK700-320001-G00	排气管垫片 Pad	1	
5	R450-323000-000	抱箍 Clamp	2	Ⓔ Ⓕ Ⓖ
5	R450-323000-000	抱箍 Clamp	1	Ⓗ
6	A450-322000-000	消声器总成 Muffler assy	1	Ⓔ Ⓕ Ⓖ
7	G001337-000008-00	螺母M8 Nut M8	1	
8	G000096-000008-00	垫圈8 Washer 8	4	
9	N163-320100-000	环状减震垫 Shock pad	4	
10	G005783-008065-00	螺栓M8×65 Bolt M8×65	2	
11	G005783-008030-00	螺栓 M8×30 Bolt M8×30	1	Ⓔ Ⓕ Ⓖ
12	XF250-320001-000	垫片 Washer	2	Ⓔ Ⓕ Ⓖ
13	XF250-320003-000	橡胶垫 pad	2	Ⓔ Ⓕ Ⓖ

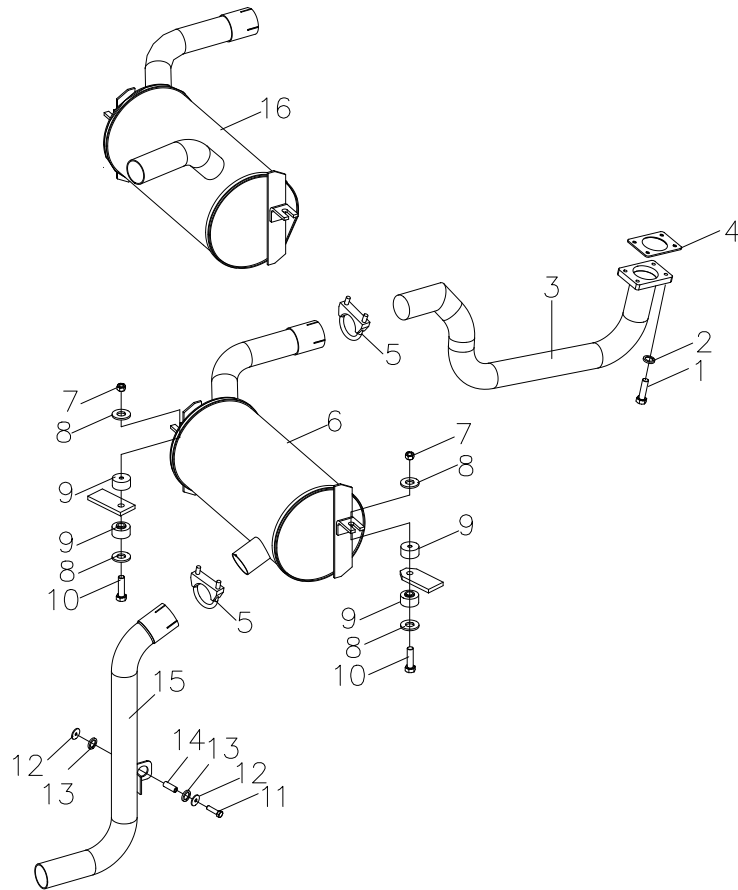
图 14 排气系统
Fig.14 Exhaust system

Ⓔ CPC50-AXG42

Ⓕ CPCD40/45-AG42

Ⓖ CPCD50-AXG42

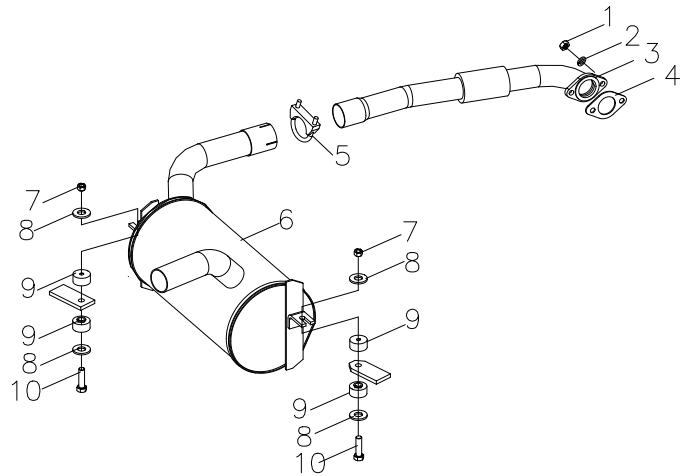
Ⓜ CPC45-AG42-S



序号 Item	物料码 Part No.	名称 Description	数量 Qty	备注或适用车型 Remarks or Serial No.
14	XF250-320002-000	套管 pipe	1	Ⓔ Ⓕ Ⓖ
15	A450-323000-000	排气尾管 Exhaust pipe	1	Ⓔ Ⓕ Ⓖ
16	AS450-322000-000	消声器总成 Muffler assy	1	Ⓜ

图 15 排气系统
Fig.15 Exhaust system

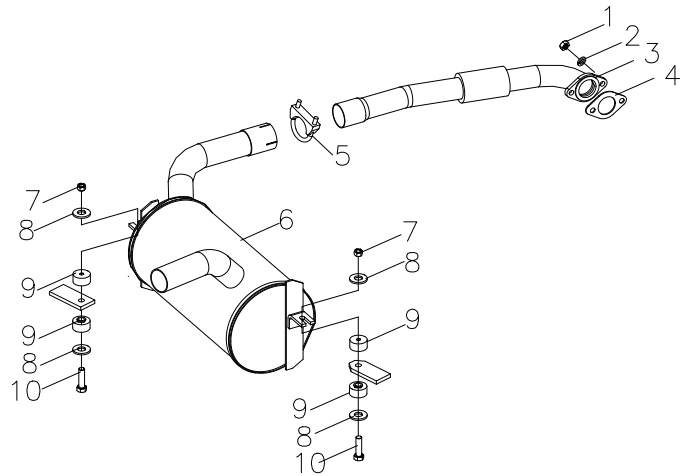
① CPC45-AG34-S ④ CPC45-AG43-S ⑧ CPC45-AG53-S
 ② CPC40/45-AG31L ⑤ CPC40/45-AG52L



序号 Item	物料码 Part No.	名称 Description	数量 Qty	备注或适用车型 Remarks or Serial No.
1	G005783-010035-00	螺栓M10×30 Bolt M10×30	3	① 发动机配 Supply by engine
1	G006170-000008-00	螺母M8 Nut M8	2	④ 发动机配 Supply by engine
2	G000093-000010-00	垫圈10 Washer 10	3	① 发动机配 Supply by engine
2	G000093-000008-00	垫圈8 Washer 8	2	④ 发动机配 Supply by engine
3	AS452-321000-000	排气管 Exhaust pipe	1	①
3	AS450-321000-000	排气管 Exhaust pipe	1	④
3	A502-321000-000	排气管 Exhaust pipe	1	⑧
3	AL450-322000-000	排气管 Exhaust pipe	1	② ⑤
4	RS450-320001-W00	垫 Pad	1	① 发动机配 Supply by engine
4	R441-301001-G00	垫 Pad	1	④ ⑧ ② ⑤ 发动机配 Supply by engine
5	R450-323000-000	抱箍 Clamp	2	
6	AS450-322000-000	消声器总成 Muffler assy	1	
7	G001337-000008-00	螺母M8 Nut M8	1	
8	G000096-000008-00	垫圈8 Washer 8	4	④ ① ②
8	A309-320002-000	垫圈 Washer	4	⑧ ⑤

图 15 排气系统
Fig.15 Exhaust system

① CPC45-AG34-S ④ CPC45-AG43-S ⑧ CPC45-AG53-S
 ② CPC40/45-AG31L ⑤ CPC40/45-AG52L



序号 Item	物料码 Part No.	名称 Description	数量 Qty	备注或适用车型 Remarks or Serial No.
9	N163-320100-000	环状减震垫 Shock pad	4	④ ① ②
9	A309-320003-000	减震垫 Shock pad	4	⑧ ⑤
10	G005783-008065-00	螺栓M8×65 Bolt M8×65	2	④ ① ②
10	A309-320001-000	螺栓 Bolt	2	⑧ ⑤

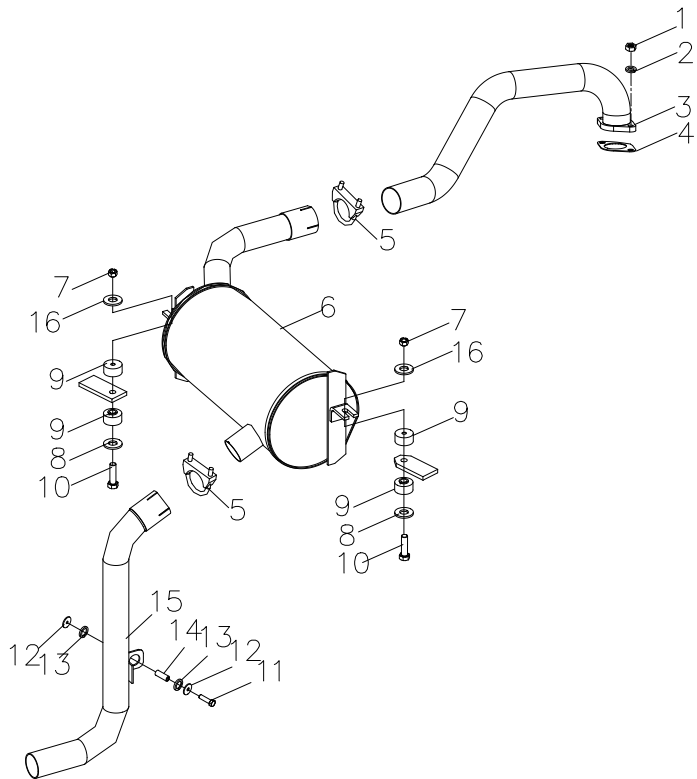
图 16 排气系统
Fig.16 Exhaust system

Ⓟ CPC40/45-AG53
Ⓢ CPC50-AXG53

Ⓟ¹ CPC40/45-AG53D
Ⓢ¹ CPC50-AXG53D

Ⓠ CPCD40/45-AG53
Ⓡ CPC47-AG53D-Z

Ⓡ CPCD50-AXG53



序号 Item	物料码 Part No.	名称 Description	数量 Qty	备注或适用车型 Remarks or Serial No.
1	G006170-000008-00	螺母M8 Nut M8	2	发动机配 Supply by engine
2	G000093-000008-00	垫圈8 Washer 8	2	发动机配 Supply by engine
3	A452-321000-000	排气管 Exhaust pipe	1	Ⓟ <2016-04-01
3	A502-321000-000	排气管 Exhaust pipe	1	Ⓟ ≥2016-04-01, Ⓢ
3	A462-321000-000	排气管 Exhaust pipe	1	Ⓠ Ⓡ
3	AD453-321000-000	排气管 Exhaust pipe	1	Ⓟ ¹ Ⓢ ¹ Ⓡ
4	490B-08002	垫 Pad	1	发动机配 Supply by engine
5	R450-323000-000	抱箍 Clamp	2	
6	A450-322000-000	消声器总成 Muffler assy	1	
7	G001337-000008-00	螺母M8 Nut M8	1	
8	G000096-000010-00	垫圈10 Washer 10	2	
9	1F300-320006-000	环状减震垫 Shock pad	4	
10	G005783-008065-00	螺栓M8×65 Bolt M8×65	2	
11	G005783-008030-00	螺栓 M8×30 Bolt M8×30	1	
12	XF250-320001-000	垫片 Washer	2	

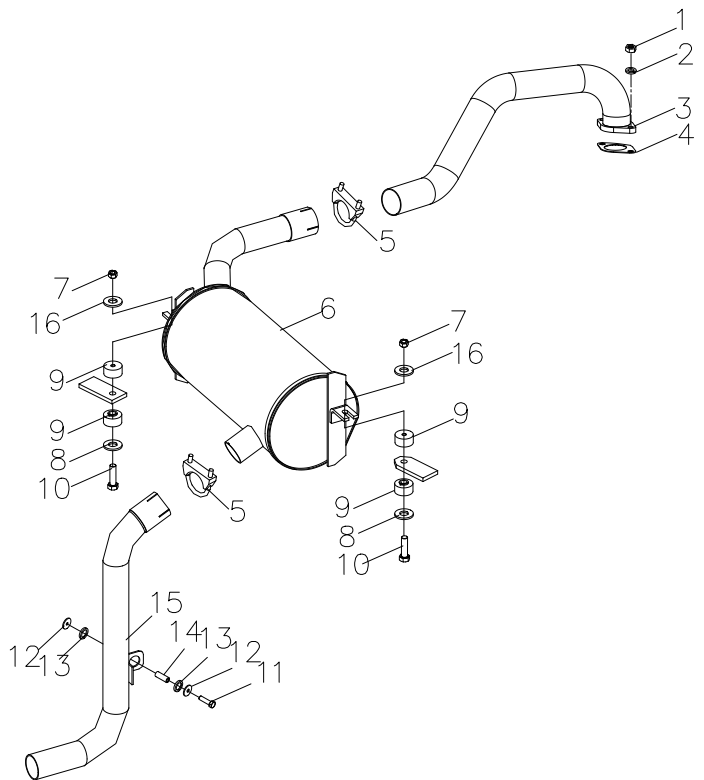
图 16 排气系统
Fig.16 Exhaust system

Ⓟ CPC40/45-AG53
Ⓢ CPC50-AXG53

Ⓟ CPC40/45-AG53D
Ⓢ CPC50-AXG53D

Ⓞ CPCD40/45-AG53
Ⓞ CPC47-AG53D-Z

Ⓡ CPCD50-AXG53



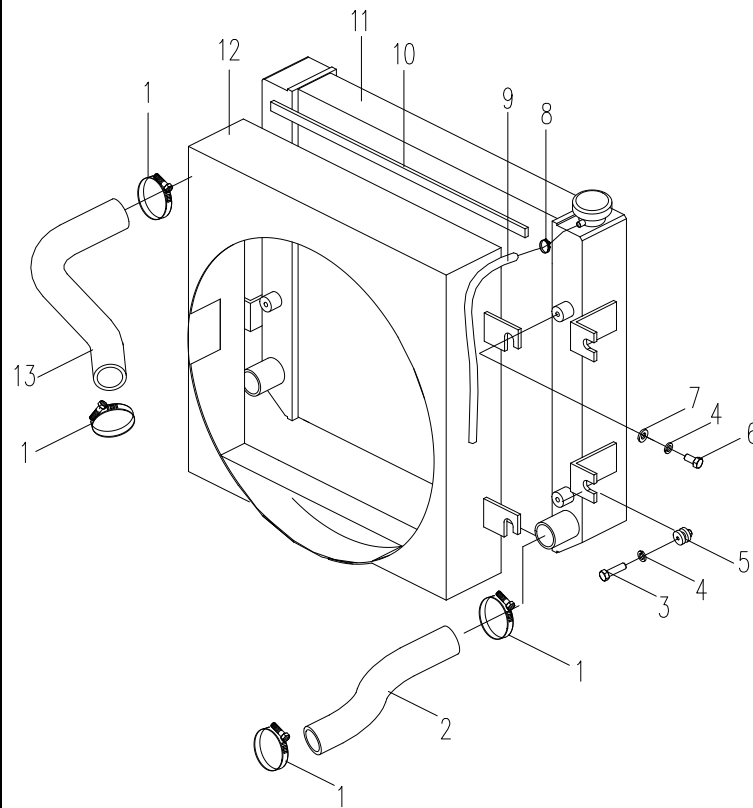
序号 Item	物料码 Part No.	名称 Description	数量 Qty	备注或适用车型 Remarks or Serial No.
12	XF250-320001-000	垫片 Washer	2	
13	XF250-320003-000	橡胶垫 pad	2	
14	XF250-320002-000	套管 pipe	1	
15	A450-323000-000	排气尾管 Exhaust pipe	1	
16	1F300-320007-000	垫圈 Washer	2	

图 17 冷却系统
Fig.17 Cooling system

Ⓐ CPC40/45-AG31

Ⓞ CPC40/45-AG31L

Ⓥ CPC40/45-AG52L



序号 Item	物料码 Part No.	名称 Description	数量 Qty	备注或适用车型 Remarks or Serial No.
1	Q672-48-G00	双钢丝式环箍48 Clamp 48	4	
2	A450-330002-000	散热器出水管 Rubber pipe for outlet	1	
3	G005783-006030-00	螺栓 M6×30 Bolt M6×30	2	
4	G000093-000006-00	垫圈 6 Washer 6	8	
5	N163-333000-001	缓冲垫 Shock pad	4	
6	G005783-006018-00	螺栓 M6×18 Bolt M6×18	4	
7	G000096-000006-00	垫圈 6 Washer 6	4	
8	Q672-12-G00	双钢丝式环箍12 Clamp 12	1	
9	A300-330003-W00	输水胶管Φ8×Φ12 PipeΦ8×Φ12	1	
10	N163-330003-000	密封条 Seal Strip	1	
11	R957-331000-001	散热器总成 Radiator assy	1	
12	A450-332000-000	护风圈总成 Fan shroud assy	1	Ⓐ Ⓞ
12	AL451-332000-000	护风圈总成 Fan shroud assy	1	Ⓥ
13	A450-330001-000	散热器进水管 Rubber pipe for inlet	1	

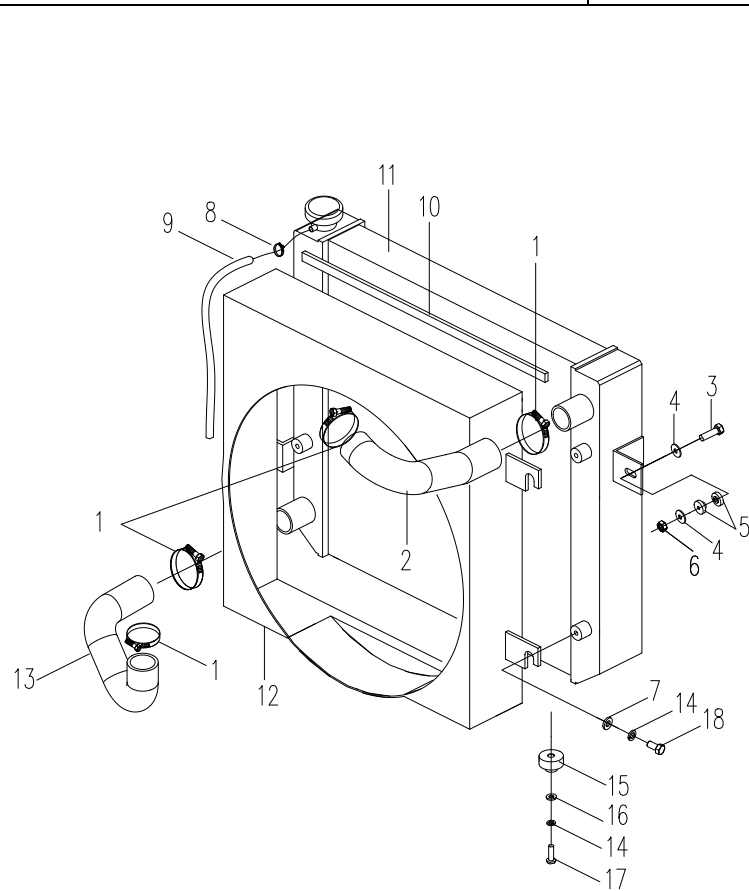
图 18 冷却系统
Fig.18 Cooling system

ⓑ CPC50-AXG24

Ⓛ CPC50-AXG24D

ⓑ¹ CPC50-AXG64

ⓑ² CPC50-AXG64D



序号 Item	物料码 Part No.	名称 Description	数量 Qty	备注或适用车型 Remarks or Serial No.
1	Q672-52-G00	双钢丝式环箍52 Clamp 52	4	
2	A500-330001-000	散热器进水管 Rubber pipe for inlet	1	ⓑ Ⓛ
2	A504-330001-000	散热器进水管 Rubber pipe for inlet	1	ⓑ ¹ ⓑ ²
3	G005783-008050-00	螺栓 M8×50 Bolt M8×50	2	
4	G000096-000008-00	垫圈 8 Washer 8	2	
5	30DH-322000	环状减震器 Shock pad	4	
6	G001337-000008-00	螺母 M8 Nut M8	2	
7	G000096-000006-00	垫圈 6 Washer 6	4	
8	Q672-12-G00	双钢丝式环箍12 Clamp 12	1	
9	R470-330004-W00	输水胶管Φ8×Φ12 PipeΦ8×Φ12	1	
10	N163-330003-000	密封条 Seal Strip	1	
11	A501-331000-000	散热器总成 Radiator assy	1	
12	A500-332000-001	护风圈总成 Fan shroud assy	1	ⓑ Ⓛ ⓑ ¹ A500-332000-000
12	AD504-332000-000	护风圈总成 Fan shroud assy	1	ⓑ ²
13	R470-330002-000	散热器出水管 Rubber pipe for outlet	1	

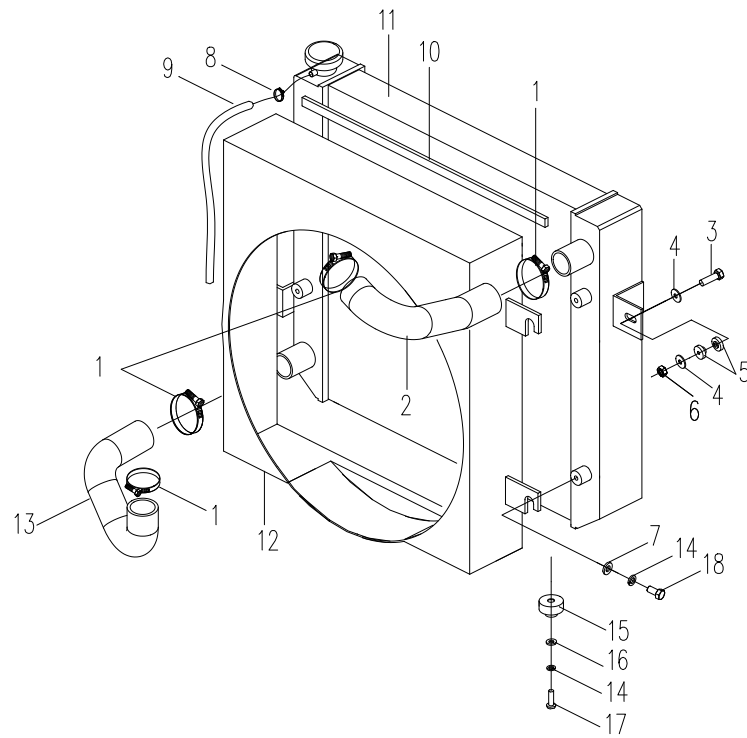
图 18 冷却系统
Fig.18 Cooling system

ⓑ CPC50-AXG24

ⓐ CPC50-AXG24D

ⓑ) CPC50-AXG64

ⓑ2) CPC50-AXG64D



序号 Item	物料码 Part No.	名称 Description	数量 Qty	备注或适用车型 Remarks or Serial No.
14	G000093-000006-00	垫圈 6 Washer 6	4	
15	R450-330100-000	环状减震器 Shock pad	2	
16	G0097P1-000006-00	垫圈 6 Washer 6	2	
17	G000067-006012-00	螺钉 M6×12 Screw M6×12	4	
18	G005783-006018-00	螺栓 M6×18 Bolt M6×18	4	

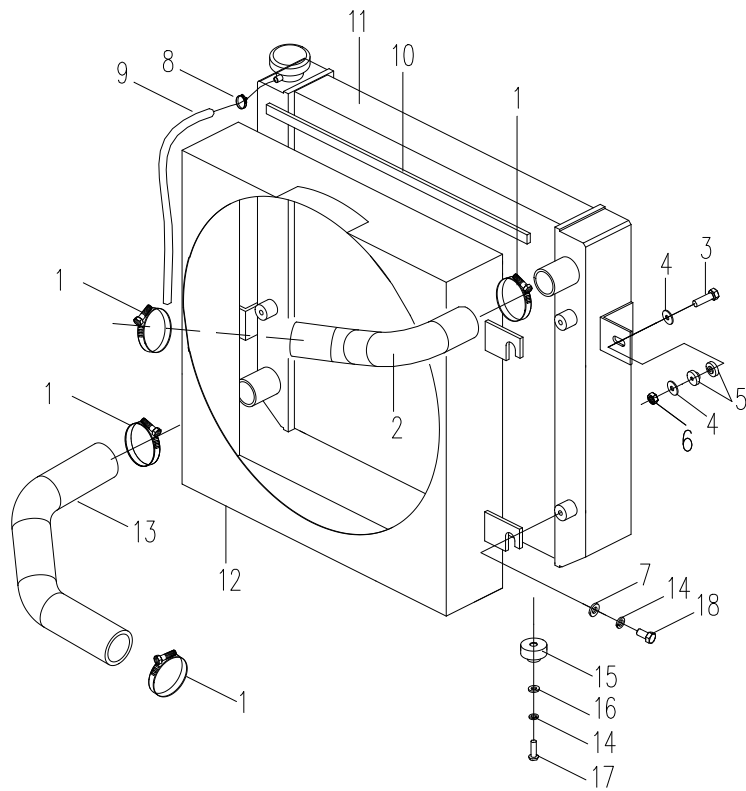
图 19 冷却系统
Fig.19 Cooling system

① CPC45-AG34-S

序号 Item	物料码 Part No.	名称 Description	数量 Qty	备注或适用车型 Remarks or Serial No.
1	Q672-48-G00	双钢丝式环箍48 Clamp 48	4	
2	RS450-330001-001	散热器进水管 Rubber pipe for inlet	1	
3	G005783-008050-00	螺栓 M8×50 Bolt M8×50	2	
4	G000096-000008-00	垫圈 8 Washer 8	2	
5	30DH-322000	环状减震器 Shock pad	4	
6	G001337-000008-00	螺母 M8 Nut M8	2	
7	G000096-000006-00	垫圈 6 Washer 6	4	
8	Q672-12-G00	双钢丝式环箍12 Clamp 12	1	
9	RS450-330004-W00	输水胶管Φ8×Φ12 PipeΦ8×Φ12	1	①
10	N163-330003-000	密封条 Seal Strip	1	
11	A501-331000-000	散热器总成 Radiator assy	1	
12	RS450-332000-000	护风圈总成 Fan shroud assy	1	①
13	RS450-330002-000	散热器出水管 Rubber pipe for outlet	1	①
14	G000093-000006-00	垫圈 6 Washer 6	4	
15	R450-330100-000	环状减震器 Shock pad	2	

图 19 冷却系统
Fig.19 Cooling system

①CPC45-AG34-S



序号 Item	物料码 Part No.	名称 Description	数量 Qty	备注或适用车型 Remarks or Serial No.
16	G0097P1-000006-00	垫圈 6 Washer 6	2	
17	G000067-006012-00	螺钉 M6×12 Screw M6×12	2	
18	G005783-006018-00	螺栓 M6×18 Bolt M6×18	4	

图 20 冷却系统
Fig.20 Cooling system

© CPCD40/45-AG24

Ⓧ CPCD50-AXG24

Ⓧ CPCD40/45-AG64

Ⓧ CPCD50-AXG64

序号 Item	物料码 Part No.	名称 Description	数量 Qty	备注或适用车型 Remarks or Serial No.
1	Q672-58-G00	双钢丝式环箍58 Clamp 58	1	
2	R450-330002-000	散热器出水管 Rubber pipe for outlet	1	
3	Q672-52-G00	双钢丝式环箍52 Clamp 52	3	
4	R450-330001-000	散热器进水管 Rubber pipe for inlet	1	
4	A464-330001-000	散热器进水管 Rubber pipe for inlet	1	
5	A460-332000-000	护风圈总成 Fan shroud assy	1	
6	G000067-006012-00	螺钉M6×12 Screw M6×12	2	
7	G000093-000006-00	垫圈 6 Washer 6	2	
8	G0097P1-000006-00	垫圈 6 Washer 6	2	
9	R450-330100-000	环状减震器 Shock pad	2	
10	G005783-008016-00	螺栓M8×16 Bolt M8×16	4	
11	G000093-000008-00	垫圈8 Washer 8	4	
12	G0097P1-000008-00	垫圈8 Washer 8	4	
13	A460-331000-001	散热器总成 Radiator assy	1	
14	G001337-000008-00	螺母 M8 Nut M8	2	

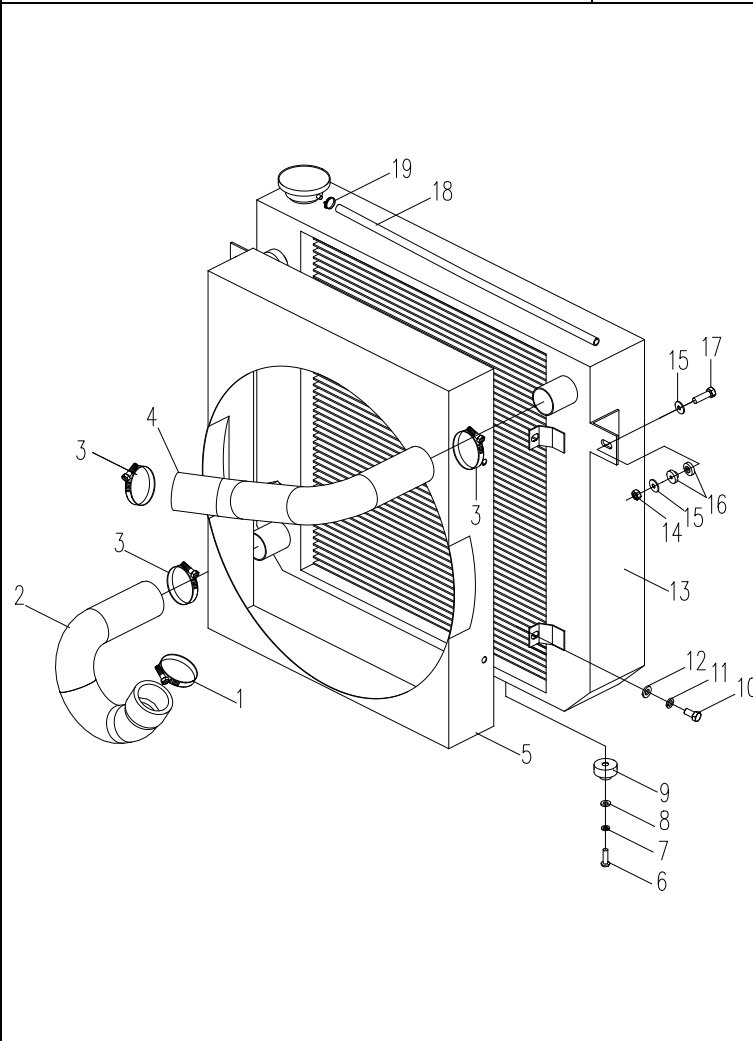
图 20 冷却系统
Fig.20 Cooling system

© CPCD40/45-AG24

Ⓓ CPCD50-AXG24

Ⓒ CPCD40/45-AG64

Ⓓ CPCD50-AXG64



序号 Item	物料码 Part No.	名称 Description	数量 Qty	备注或适用车型 Remarks or Serial No.
15	G000096-000008-00	垫圈 8 Washer 8	4	
16	30DH-322000	环状减震器 Shock pad	4	
17	G005783-008050-00	螺栓 M8×50 Bolt M8×50	2	
18	A300-330003-W00	输水胶管Φ8×Φ12 PipeΦ8×Φ12	1	
19	Q672-12-G00	双钢丝式环箍12 Clamp 12	1	

图 21 冷却系统
Fig.21 Cooling system

Ⓔ CPC50-AXG42

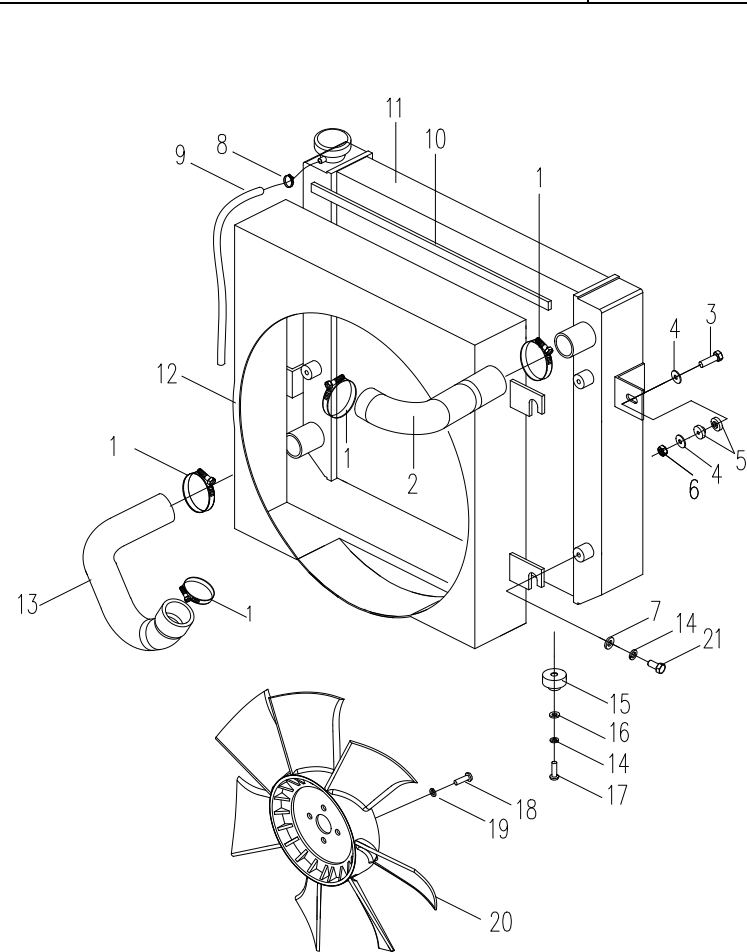
Ⓕ CPC45-AG42-S

序号 Item	物料码 Part No.	名称 Description	数量 Qty	备注或适用车型 Remarks or Serial No.
1	Q672-52-G00	双钢丝式环箍52 Clamp 52	4	
2	A501-330001-000	散热器进水管 Rubber pipe for inlet	1	
3	G005783-008050-00	螺栓 M8×50 Bolt M8×50	2	
4	G000096-000008-00	垫圈 8 Washer 8	4	
5	30DH-322000	环状减震器 Shock pad	4	
6	G001337-000008-00	螺母 M8 Nut M8	2	
7	G000096-000006-00	垫圈 6 Washer 6	4	
8	Q672-12-G00	双钢丝式环箍12 Clamp 12	1	
9	R479-330004-W00	输水胶管Φ8×Φ12 PipeΦ8×Φ12	2	
10	N163-330003-000	密封条 Seal Strip	1	
11	A501-331000-000	散热器总成 Radiator assy	1	
12	A501-332000-000	护风圈总成 Fan shroud assy	1	
13	R479-330002-000	散热器出水管 Rubber pipe for outlet	1	
14	G000093-000006-00	垫圈 6 Washer 6	4	
15	R450-330100-000	环状减震器 Shock pad	2	

图 21 冷却系统
Fig.21 Cooling system

Ⓔ CPC50-AXG42

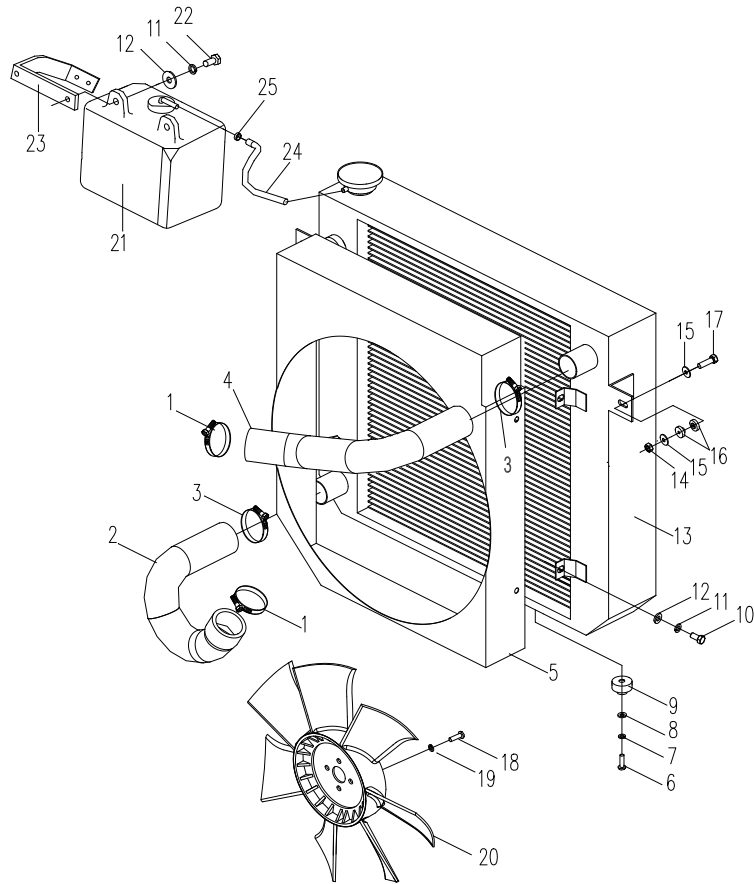
Ⓕ CPC45-AG42-S



序号 Item	物料码 Part No.	名称 Description	数量 Qty	备注或适用车型 Remarks or Serial No.
16	G0097P1-000006-00	垫圈 6 Washer 6	2	
17	G000067-006012-00	螺钉 M6×12 Screw M6×12	2	
18	G005783-010025-00	螺栓 M10×25 Bolt M10×25	4	
19	G000093-000010-00	垫圈 10 Washer	4	
20	R459-333000-000	风扇总成 Fan assy	4	
21	G005783-006018-00	螺栓 M6×18 Bolt M6×18	4	

图 22 冷却系统
Fig.22 Cooling system

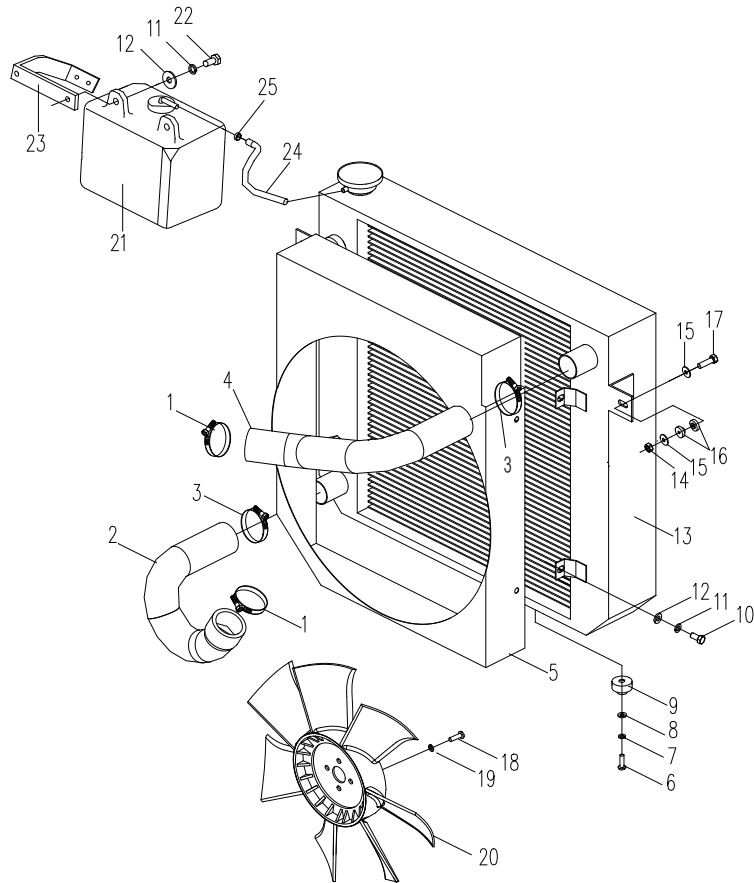
Ⓕ CPCD40/45-AG42 Ⓖ CPCD50-AXG42



序号 Item	物料码 Part No.	名称 Description	数量 Qty	备注或适用车型 Remarks or Serial No.
1	Q672-58-G00	双钢丝式环箍58 Clamp 58	2	
2	R459-330002-000	散热器出水管 Rubber pipe for outlet	1	
3	Q672-50-G00	双钢丝式环箍50 Clamp 50	2	
4	R459-330001-000	散热器进水管 Rubber pipe for inlet	1	
5	A461-332000-000	护风圈总成 Fan shroud assy	1	
6	G000067-006012-00	螺钉M6×12 Screw M6×12	2	
7	G000093-000006-00	垫圈6 Washer 6	2	
8	G0097P1-000006-00	垫圈6 Washer 6	2	
9	R450-330100-000	环状减震器 Shock pad	2	
10	G005783-008016-00	螺栓M8×16 Bolt M8×16	4	
11	G000093-000008-00	垫圈8 Washer 8	8	
12	G0097P1-000008-00	垫圈8 Washer 8	8	
13	XB452-331000-000	散热器总成 Radiator assy	1	
14	G001337-000008-00	螺母 M8 Nut M8	2	
15	G000096-000008-00	垫圈 8 Washer 8	4	

图 22 冷却系统
Fig.22 Cooling system

Ⓕ CPCD40/45-AG42 Ⓖ CPCD50-AXG42



序号 Item	物料码 Part No.	名称 Description	数量 Qty	备注或适用车型 Remarks or Serial No.
16	30DH-322000	环状减震器 Shock pad	4	
17	G005783-008050-00	螺栓 M8×50 Bolt M8×50	2	
18	G005783-010025-00	螺栓M10×25 Bolt M10×25	4	
19	G000093-000010-00	垫圈10 Washer 10	4	
20	R459-333000-000	风扇总成 Fan assy	4	
21	XF250-330200-000	膨胀水箱 Expansion water box	1	
22	G005783-008020-00	螺栓M8×20 Bolt M8×20	4	
23	NC949-330001-000	支架 Bracket	1	
24	R457-330005-W00	输水胶管Φ8×Φ12 PipeΦ8×Φ12	1	
25	Q672-12-G00	双钢丝式环箍12 Clamp 12	2	

图 23 冷却系统
Fig.23 Cooling system

- | | | | |
|-----------------|-------------------------------|-----------------|-----------------|
| Ⓝ CPC45-AG43-S | Ⓚ CPC40/45-AG43D | Ⓛ CPC50-AXG43D | Ⓜ CPC47-AG43D-Z |
| Ⓟ CPC40/45-AG53 | Ⓟ ¹ CPC40/45-AG53D | Ⓞ CPC40/45-AG53 | Ⓡ CPC45-AG53-S |
| Ⓢ CPC50-AXG53 | Ⓢ ¹ CPC50-AXG53D | Ⓤ CPC47-AG53D-Z | Ⓣ CPC45-AG53-S |

序号 Item	物料码 Part No.	名称 Description	数量 Qty	备注或适用车型 Remarks or Serial No.
1	Q672-58-G00	双钢丝式环箍58 Clamp 58	4	
2	AS450-330002-000	散热器出水管 Rubber pipe for outlet	1	Ⓟ ≥2016-04-01 Ⓝ Ⓢ Ⓟ ¹ Ⓢ ¹ Ⓤ Ⓣ
2	RS451-330002-000	散热器出水管 Rubber pipe for outlet	1	Ⓚ Ⓜ
2	A452-330002-000	散热器出水管 Rubber pipe for outle	1	Ⓟ <2016-04-01
2	A462-330002-000	散热器出水管 Rubber pipe for outlet	1	Ⓞ Ⓡ
3	G005783-008050-00	螺栓 M8×50 Bolt M8×50	2	
4	G000096-000008-00	垫圈 8 Washer 8	4	
5	30DH-322000	环状减震器 Shock pad	4	
6	G001337-000008-00	螺母 M8 Nut M8	2	
7	G000096-000006-00	垫圈 6 Washer 6	4	
8	Q672-12-G00	双钢丝式环箍12 Clamp 12	1	
9	A300-330003-W00	输水胶管Φ8×Φ12 PipeΦ8×Φ12	2	
10	N163-330003-000	密封条 Seal Strip	1	
11	AS450-331000-000	散热器总成 Radiator assy	1	Ⓚ Ⓜ Ⓝ Ⓛ Ⓟ Ⓢ Ⓟ ¹ Ⓢ ¹ Ⓤ Ⓣ
11	A462-331000-000	散热器总成 Radiator assy	1	Ⓞ Ⓡ

图 23 冷却系统
Fig.23 Cooling system

- | | | | |
|-----------------|-------------------------------|-----------------|-----------------|
| ⓐ CPC45-AG43-S | Ⓚ CPC40/45-AG43D | Ⓛ CPC50-AXG43D | Ⓜ CPC47-AG43D-Z |
| Ⓟ CPC40/45-AG53 | Ⓟ ₁ CPC40/45-AG53D | Ⓞ CPC40/45-AG53 | Ⓡ CPC45-AG53-S |
| Ⓢ CPC50-AXG53 | Ⓢ ₁ CPC50-AXG53D | Ⓤ CPC47-AG53D-Z | Ⓣ CPC45-AG53-S |

序号 Item	物料码 Part No.	名称 Description	数量 Qty	备注或适用车型 Remarks or Serial No.
12	AS450-332000-000	护风圈总成 Fan shroud assy	1	ⓐ
12	AD450-332000-000	护风圈总成 Fan shroud assy	1	Ⓚ Ⓜ
12	A452-332000-000	护风圈总成 Fan shroud assy	1	Ⓟ
12	A462-332000-000	护风圈总成 Fan shroud assy	1	Ⓞ Ⓡ
12	A502-332000-000	护风圈总成 Fan shroud assy	1	Ⓢ Ⓣ
12	AD453-332000-000	护风圈总成 Fan shroud assy	1	Ⓟ ₁ Ⓢ ₁ Ⓤ
13	AS450-330001-000	散热器进水管 Rubber pipe for inlet	1	Ⓟ ≥2016-04-01 ⓐ Ⓢ Ⓟ ₁ Ⓢ ₁ Ⓤ Ⓣ
13	RS451-330001-000	散热器进水管 Rubber pipe for inlet	1	Ⓚ Ⓜ
13	A452-330001-000	散热器进水管 Rubber pipe for inlet	1	Ⓟ <2016-04-01
13	A462-330001-000	散热器进水管 Rubber pipe for inlet	1	Ⓞ Ⓡ
14	G000093-000006-00	垫圈 6 Washer 6	4	
15	R450-330100-000	环状减震器 Shock pad	2	
16	G0097P1-000006-00	垫圈 6 Washer 6	2	
17	G000067-006012-00	螺钉 M6×12 Screw M6×12	2	
18	G005783-006018-00	螺栓 M6×18 Bolt M6×18	4	

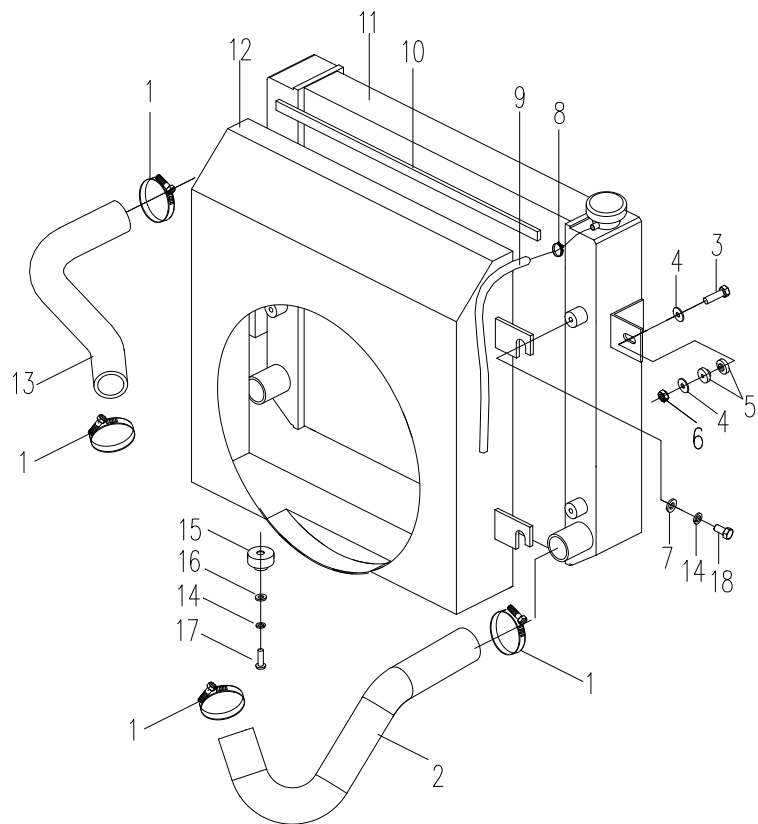


图 23 冷却系统
Fig.23 Cooling system

- | | | | |
|-----------------|-------------------------------|-----------------|-----------------|
| ⓐ CPC45-AG43-S | Ⓚ CPC40/45-AG43D | Ⓛ CPC50-AXG43D | Ⓜ CPC47-AG43D-Z |
| Ⓟ CPC40/45-AG53 | Ⓟ ¹ CPC40/45-AG53D | Ⓠ CPC40/45-AG53 | Ⓡ CPC45-AG53-S |
| Ⓢ CPC50-AXG53 | Ⓢ ¹ CPC50-AXG53D | Ⓡ CPC47-AG53D-Z | Ⓣ CPC45-AG53-S |

序号 Item	物料码 Part No.	名称 Description	数量 Qty	备注或适用车型 Remarks or Serial No.
12	AS450-332000-000	护风圈总成 Fan shroud assy	1	ⓐ
12	AD450-332000-000	护风圈总成 Fan shroud assy	1	Ⓚ Ⓜ
12	A452-332000-000	护风圈总成 Fan shroud assy	1	Ⓟ
12	A462-332000-000	护风圈总成 Fan shroud assy	1	Ⓠ Ⓡ
12	A502-332000-000	护风圈总成 Fan shroud assy	1	Ⓢ Ⓣ
12	AD453-332000-000	护风圈总成 Fan shroud assy	1	Ⓟ ¹ Ⓡ
12	AD503-332000-000	护风圈总成 Fan shroud assy		Ⓢ ¹
13	AS450-330001-000	散热器进水管 Rubber pipe for inlet	1	Ⓟ ≥2016-04-01 ⓐ Ⓢ Ⓟ ¹ Ⓢ ¹ Ⓡ Ⓣ
13	RS451-330001-000	散热器进水管 Rubber pipe for inlet	1	Ⓚ Ⓜ
13	A452-330001-000	散热器进水管 Rubber pipe for inlet	1	Ⓟ <2016-04-01
13	A462-330001-000	散热器进水管 Rubber pipe for inlet	1	Ⓠ Ⓡ
14	G000093-000006-00	垫圈 6 Washer 6	4	
15	R450-330100-000	环状减震器 Shock pad	2	
16	G0097P1-000006-00	垫圈 6 Washer 6	2	
17	G000067-006012-00	螺钉 M6×12 Screw M6×12	2	

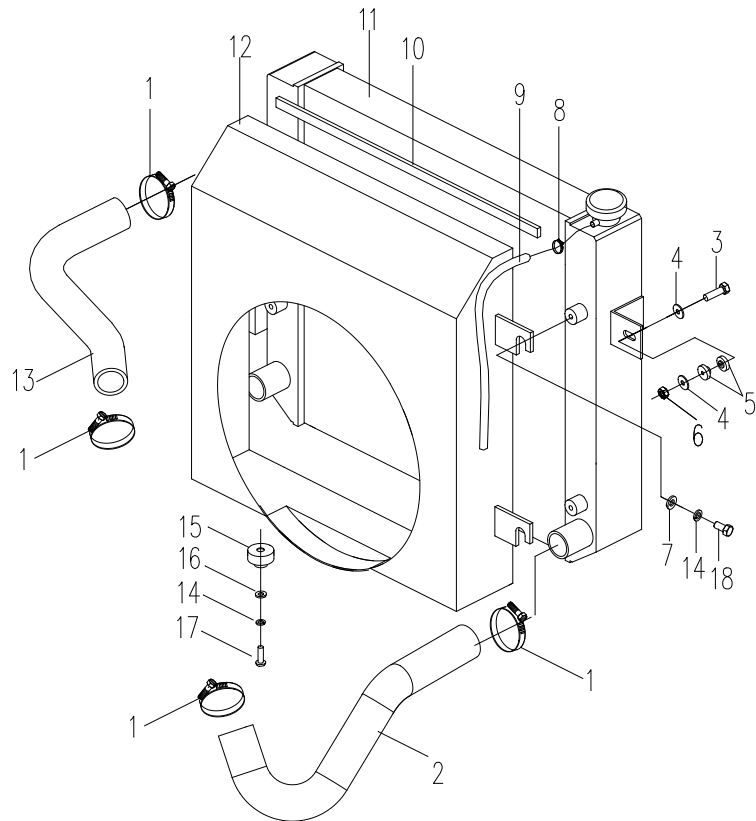
图 23 冷却系统
Fig.23 Cooling system

Ⓧ CPC45-AG43-S
Ⓟ CPC40/45-AG53
Ⓢ CPC50-AXG53

Ⓚ CPC40/45-AG43D
Ⓟ¹ CPC40/45-AG53D
Ⓢ¹ CPC50-AXG53D

Ⓛ CPC50-AXG43D
Ⓚ CPC40/45-AG53
Ⓛ CPC47-AG53D-Z

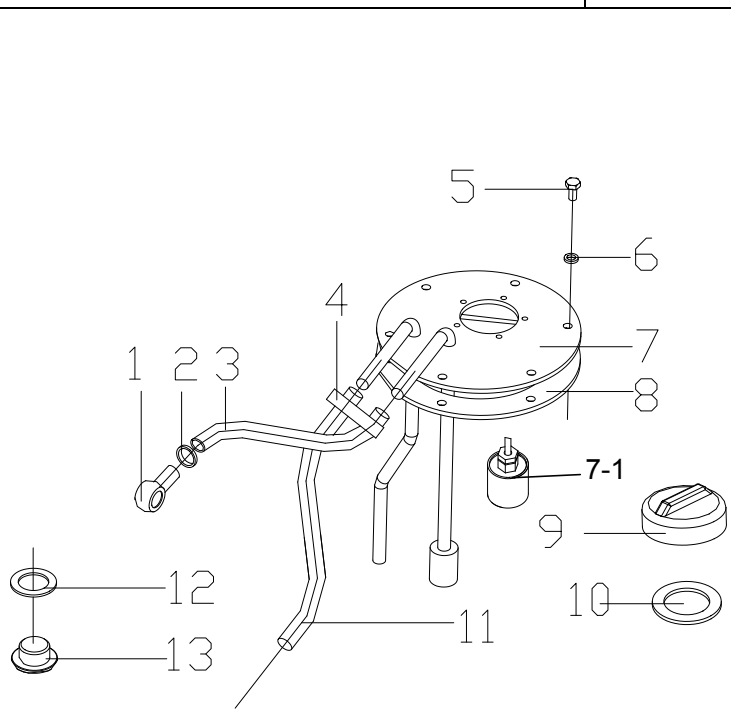
Ⓜ CPC47-AG43D-Z
Ⓚ CPC45-AG53
Ⓛ CPC45-AG53-S



序号 Item	物料码 Part No.	名称 Description	数量 Qty	备注或适用车型 Remarks or Serial No.
18	G005783-006018-00	螺栓 M6×18 Bolt M6×18	4	

图 24 燃油系统
Fig.24 Fuel system

- | | | | |
|------------------|------------------|------------------|------------------|
| Ⓐ CPC40/45-AG31 | Ⓑ CPC50-AXG24 | Ⓒ CPCD40/45-AG24 | Ⓓ CPCD50-AXG24 |
| Ⓙ CPC45-AG43-S | Ⓚ CPC40/45-AG43D | Ⓛ CPC50-AXG24D | Ⓜ CPC47-AG43D-Z |
| ⓐ CPC40/45-AG31L | Ⓟ CPC40/45-AG53 | Ⓟ CPC40/45-AG53D | Ⓠ CPCD40/45-AG53 |
| Ⓡ CPCD50-AXG53 | Ⓢ CPC50-AXG53 | Ⓢ CPC50-AXG53D | Ⓡ CPC47-AG53D-Z |
| Ⓣ CPC45-AG53-S | | | |



序号 Item	物料码 Part No.	名称 Description	数量 Qty	备注或适用车型 Remarks or Serial No.
1		吸油接头 Elbow	1	发动机配 Supply by engine
2	Q672-18-G00	双钢丝环箍18 Clamp 18	4	
3	R450-340001-W00	输油胶管Φ8×Φ16.5 HoseΦ8×Φ16.5	1	Ⓐ Ⓑ Ⓒ Ⓓ Ⓚ Ⓛ Ⓜ ⓐ
3	A452-340001-W00	输油胶管Φ10×3.5 HoseΦ10×3.5	1	Ⓣ
3	A452-340001-W00	输油胶管Φ10×3.5 HoseΦ10×3.5	1	Ⓟ Ⓠ Ⓢ Ⓣ Ⓤ Ⓡ <2016-04
3	A462-340001-W00	输油胶管Φ10×3.5 HoseΦ10×3.5	1	Ⓠ Ⓡ <2016-04
4	40DH-340002	管夹 Clip	1	
5	G005783-006016-00	螺栓M6×16 Bolt M6×16	6	
6	J000982-000006-00	垫圈6 Washer 6	6	
7	R450-341000-000	燃油箱盖组件 Cover of fuel case	1	Ⓐ Ⓑ Ⓒ Ⓓ Ⓚ Ⓛ Ⓜ ⓐ
7	RS450-341000-000	燃油箱盖组件 Cover of fuel case	1	Ⓣ
7	RS450-341000-000	燃油箱盖组件 Cover of fuel case	1	Ⓟ Ⓠ Ⓢ Ⓣ Ⓤ Ⓡ <2016-04
7	A462-341000-000	燃油箱盖组件 Cover of fuel case	1	Ⓠ Ⓡ <2016-04
7-1	30DH-441000	燃油滤芯 Suction filter	1	

图 24 燃油系统
Fig.24 Fuel system

- | | | | |
|------------------|------------------|------------------|------------------|
| Ⓐ CPC40/45-AG31 | Ⓑ CPC50-AXG24 | Ⓒ CPCD40/45-AG24 | Ⓓ CPCD50-AXG24 |
| Ⓙ CPC45-AG43-S | Ⓚ CPC40/45-AG43D | Ⓛ CPC50-AXG24D | Ⓜ CPC47-AG43D-Z |
| ⓐ CPC40/45-AG31L | Ⓟ CPC40/45-AG53 | Ⓟ CPC40/45-AG53D | Ⓠ CPCD40/45-AG53 |
| Ⓡ CPCD50-AXG53 | Ⓠ CPC50-AXG53 | Ⓠ CPC50-AXG53D | Ⓡ CPC47-AG53D-Z |
| Ⓢ CPC45-AG53-S | | | |

序号 Item	物料码 Part No.	名称 Description	数量 Qty	备注或适用车型 Remarks or Serial No.
	8	垫 Pad	1	
	9	燃油箱盖 Cover of fuel case	1	
	10	磁铁 Ring magnetic iron	1	
	11	输油胶管Φ8×Φ16.5 Hose Φ8×Φ16.5	1	Ⓐ Ⓑ Ⓒ Ⓓ Ⓚ Ⓛ Ⓜ ⓐ
	11	输油胶管Φ10×3.5 Hose Φ10×3.5	1	Ⓤ, (Ⓟ Ⓠ Ⓡ Ⓢ Ⓣ Ⓤ Ⓢ <2016-04)
	11	输油胶管Φ10×3.5 Hose Φ10×3.5	1	Ⓠ Ⓡ <2016-04
	12	垫圈24 Washer 24	1	
	13	螺塞 Plug	1	

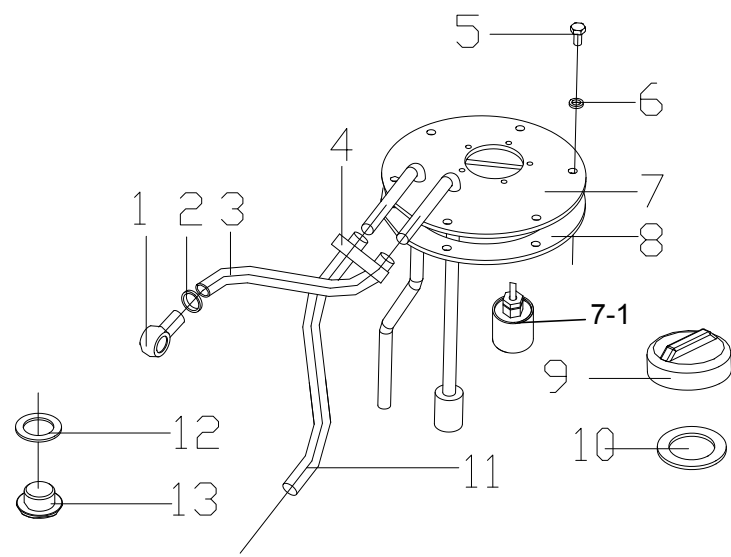
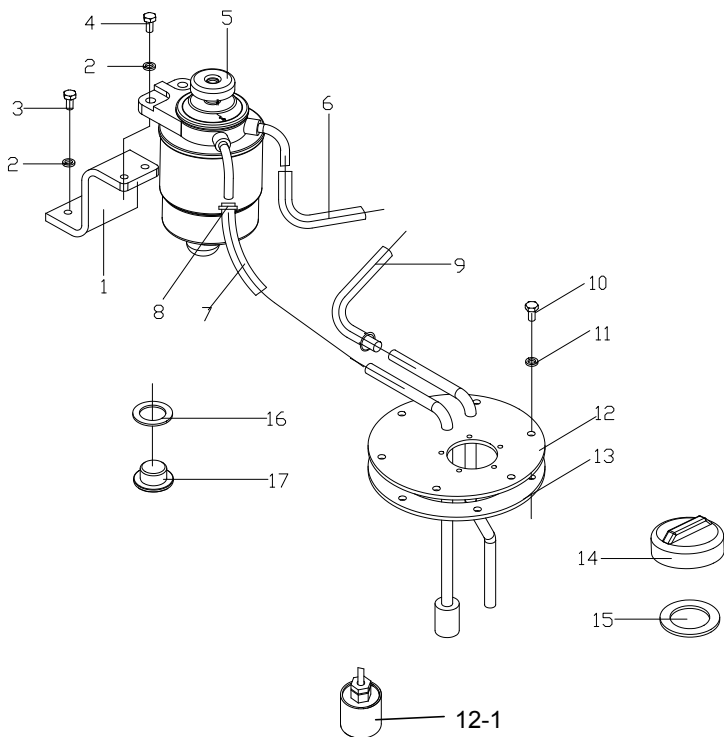


图 25 燃油系统
Fig.25 Fuel system

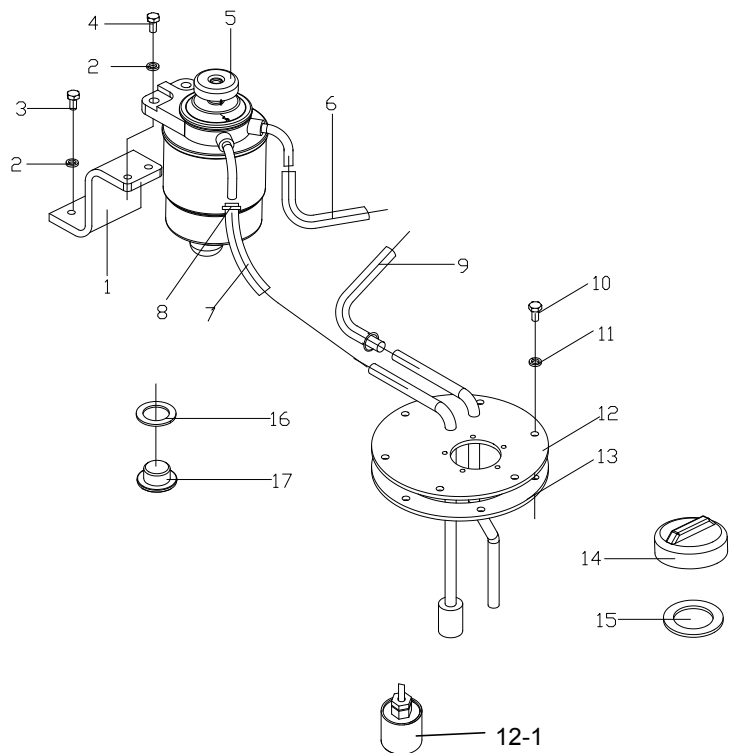
- | | | | |
|-----------------|------------------|------------------|----------------|
| Ⓔ CPC50-AXG42 | Ⓕ CPCD40/45-AG42 | Ⓖ CPCD50-AXG42 | Ⓗ CPC45-AG42-S |
| Ⓛ CPC45-AG34-S | | | |
| Ⓟ CPC40/45-AG53 | Ⓟ CPC40/45-AG53D | Ⓠ CPCD40/45-AG53 | Ⓡ CPCD50-AXG53 |
| Ⓢ CPC50-AXG53 | Ⓢ CPC50-AXG53D | Ⓡ CPC47-AG53D-Z | Ⓣ CPC45-AG53-S |
| Ⓡ CPC50-AXG64 | Ⓢ CPCD40/45-AG64 | Ⓢ CPCD50-AXG64 | Ⓡ CPC50-AXG64D |



序号 Item	物料码 Part No.	名称 Description	数量 Qty	备注或适用车型 Remarks or Serial No.
1	R450-340004-000	支架 Bracket	1	Ⓛ Ⓟ Ⓢ Ⓟ Ⓢ Ⓡ Ⓣ
1	R459-340003-000	支架 Bracket	1	Ⓔ Ⓕ Ⓖ Ⓗ
1	A462-340003-000	支架 Bracket	1	Ⓡ Ⓠ
1	A464-340003-000	支架 Bracket	1	Ⓡ Ⓢ Ⓣ Ⓡ
2	G000093-000008-00	垫圈8 Washer	4	
3	G005783-008025-00	螺栓M8×25 Bolt M8×25	2	
4	G005783-008016-00	螺栓M8×16 Bolt M8×16	2	
5	GR501-342000-000	油水分离器 Oil-water separator	1	
5	A464-342000-000	油水分离器 Oil-water separator	1	Ⓡ Ⓢ Ⓣ Ⓡ
6	RS450-340001-W00	输油胶管 Φ10×Φ18.5 Rubber hose	1	
6	A464-340004-W00	输油胶管 Φ10×Φ18.5 Rubber hose	1	Ⓡ Ⓢ Ⓣ Ⓡ
7	RS450-340002-W00	输油胶管 Φ10×Φ18.5 Rubber hose	1	Ⓔ Ⓕ Ⓖ Ⓗ Ⓛ
7	A452-340001-W00	输油胶管Φ10×3.5 HoseΦ10×3.5	1	Ⓟ Ⓢ Ⓟ Ⓢ Ⓡ Ⓣ
7	A462-340001-W00	输油胶管Φ10×3.5 HoseΦ10×3.5	1	Ⓠ Ⓡ

图 25 燃油系统
Fig.25 Fuel system

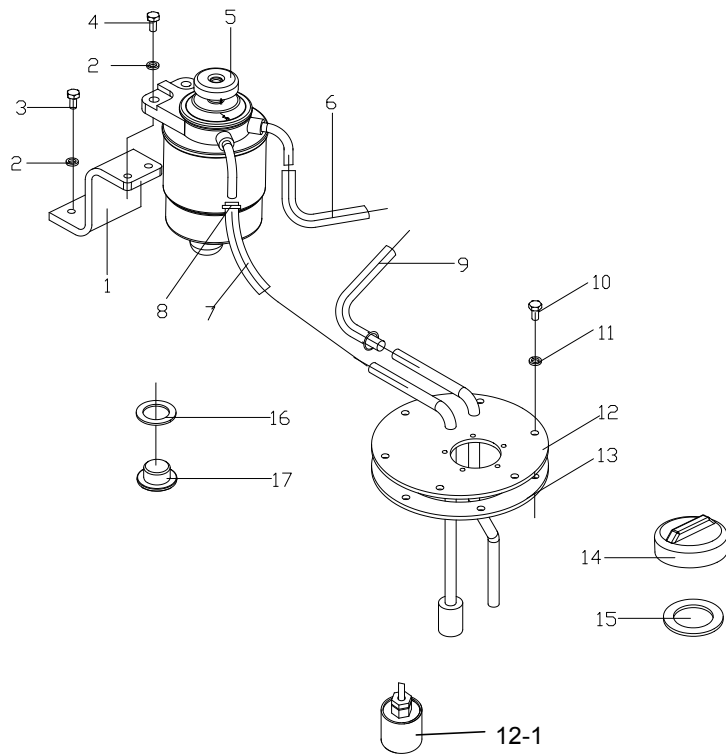
- | | | | |
|-----------------|------------------|------------------|----------------|
| Ⓔ CPC50-AXG42 | Ⓕ CPCD40/45-AG42 | Ⓖ CPCD50-AXG42 | Ⓗ CPC45-AG42-S |
| Ⓛ CPC45-AG34-S | | | |
| Ⓟ CPC40/45-AG53 | Ⓟ CPC40/45-AG53D | Ⓠ CPCD40/45-AG53 | Ⓡ CPCD50-AXG53 |
| Ⓢ CPC50-AXG53 | Ⓢ CPC50-AXG53D | Ⓡ CPC47-AG53D-Z | Ⓣ CPC45-AG53-S |
| Ⓡ CPC50-AXG64 | Ⓢ CPCD40/45-AG64 | Ⓢ CPCD50-AXG64 | Ⓡ CPC50-AXG64D |



序号 Item	物料码 Part No.	名称 Description	数量 Qty	备注或适用车型 Remarks or Serial No.
7	A464-340002-W00	输油胶管Φ10×3.5 HoseΦ10×3.5	1	Ⓡ Ⓢ Ⓣ Ⓡ
8	Q672-18-G00	双钢丝式环箍18 Clamp	6	
9	R454-340003-W00	输油胶管 Φ10×Φ18.5 Rubber hose	1	Ⓛ
9	R459-340001-W00	输油胶管 Φ6×Φ13.5 Rubber hose	1	Ⓔ Ⓕ Ⓖ Ⓗ
9	A452-340002-W00	输油胶管Φ10×3.5 HoseΦ10×3.5	1	Ⓟ Ⓢ Ⓣ Ⓡ Ⓢ
9	A462-340002-W00	输油胶管Φ10×3.5 HoseΦ10×3.5	1	Ⓠ Ⓡ
9	A464-340003-W00	输油胶管Φ10×3.5 HoseΦ10×3.5	1	Ⓡ Ⓢ Ⓣ
10	G005783-006016-00	螺栓M6X16 Bolt	6	
11	J000982-000006-00	垫圈6 Washer	6	
12	RS450-341000-000	燃油箱盖组件 Cover of fuel case	1	Ⓛ Ⓟ Ⓢ Ⓣ Ⓡ Ⓢ Ⓣ
12	R459-341000-000	燃油箱盖组件 Cover of fuel case	1	Ⓔ Ⓕ Ⓖ Ⓗ
12	A462-341000-000	燃油箱盖组件 Cover of fuel case	1	Ⓠ Ⓡ Ⓡ Ⓢ Ⓣ
12-1	30DH-441000	燃油滤芯 Suction filter	1	
13	N163-700007-000	垫 Pad	1	

图 25 燃油系统
Fig.25 Fuel system

- | | | | |
|-----------------|------------------|------------------|----------------|
| Ⓔ CPC50-AXG42 | Ⓕ CPCD40/45-AG42 | Ⓖ CPCD50-AXG42 | Ⓗ CPC45-AG42-S |
| Ⓚ CPC45-AG34-S | | | |
| Ⓟ CPC40/45-AG53 | Ⓟ CPC40/45-AG53D | Ⓠ CPCD40/45-AG53 | Ⓡ CPCD50-AXG53 |
| Ⓢ CPC50-AXG53 | Ⓢ CPC50-AXG53D | Ⓡ CPC47-AG53D-Z | Ⓣ CPC45-AG53-S |
| Ⓡ CPC50-AXG64 | Ⓢ CPCD40/45-AG64 | Ⓢ CPCD50-AXG64 | Ⓡ CPC50-AXG64D |



序号 Item	物料码 Part No.	名称 Description	数量 Qty	备注或适用车型 Remarks or Serial No.
14	N163-341000-G00	燃油箱盖 Cover of fuel case	1	
15	N163-340002-000	磁铁 Ring magnetic iron	1	
16	J000982-000024-00	垫圈24 Washer	1	<2020-11-02
16	A300-340002-000	垫圈 Washer	1	≥2020-11-02
17	N163-340008-000	螺塞 Plug	1	

图 26 发动机安装
Fig.26 Engine mount

- | | | | |
|-----------------------------|-----------------|------------------|----------------------------|
| Ⓐ CPC40/45-AG31 | Ⓑ CPC50-AXG24 | Ⓚ CPC40/45-AG43D | Ⓛ CPC50-AXG24D |
| Ⓜ CPC47-AG43D-Z | Ⓟ CPC40/45-AG53 | Ⓟ CPC40/45-AG53D | Ⓢ CPC50-AXG53 |
| Ⓢ ₁ CPC50-AXG53D | Ⓤ CPC47-AG53D-Z | Ⓣ CPC45-AG53-S | Ⓢ ₁ CPC50-AXG64 |
| Ⓑ ₂ CPC50-AXG64D | | | |

序号 Item	物料码 Part No.	名称 Description	数量 Qty	备注或适用车型 Remarks or Serial No.
1	G005786-012030-00	螺栓M12×1.25×30 Bolt M12×1.25×30	2	
2	50DH-300001	垫片 Washer	2	
3	50DH-302000	缓冲垫 Shock pad	2	
4	G000093-000010-00	垫圈 10 Washer 10	4	
5	G006171-000010-01	螺母 M10×1.25 Bolt M10×1.25	4	
6	498BPG-15200-2A	发动机左支架 Engine Left bracket	1	Ⓐ Ⓚ Ⓜ, Ⓟ < 2016-04-01 发动机配
6	4RBG70.740100	发动机左支架 Engine Left bracket	1	Ⓑ Ⓑ ₁ Ⓑ ₂ Ⓛ 发动机配 Supply by engine
6	4D35ZG31-15200-4	发动机左支架 Engine Left bracket		Ⓟ ≥2016-04-01 Ⓢ Ⓟ ₁ Ⓢ ₁ Ⓤ Ⓣ
7	498BPG-15100-2A	发动机右支架 Engine right bracket	1	Ⓐ Ⓚ Ⓜ, Ⓟ < 2016-04-01 发动机配
7	4RBG70.740200	发动机右支架 Engine right bracket	1	Ⓑ Ⓑ ₁ Ⓑ ₂ 发动机配 Supply by engine
7	4D35ZG31-15100-4	发动机右支架 Engine right bracket		Ⓟ ≥2016-04-01, Ⓢ Ⓟ ₁ Ⓢ ₁ Ⓤ Ⓣ
8	G005783-010030-00	螺栓 M10×30 Bolt M10×30	10	Ⓐ Ⓚ Ⓛ Ⓜ Ⓟ Ⓢ Ⓟ ₁ Ⓢ ₁ Ⓤ Ⓣ
8	G005787-010025-00	螺栓 M10×25 Bolt M10×25	8	Ⓑ Ⓑ ₁ Ⓑ ₂ Ⓛ 发动机配 Supply by engine
9	G000093-000010-00	垫圈 10 Washer 10	10	Ⓐ Ⓚ Ⓜ Ⓟ Ⓢ Ⓟ ₁ Ⓢ ₁ Ⓤ Ⓣ
9	G000093-000010-00	垫圈 10 Washer 10	8	Ⓑ Ⓑ ₁ Ⓑ ₂ Ⓛ 发动机配 Supply by engine

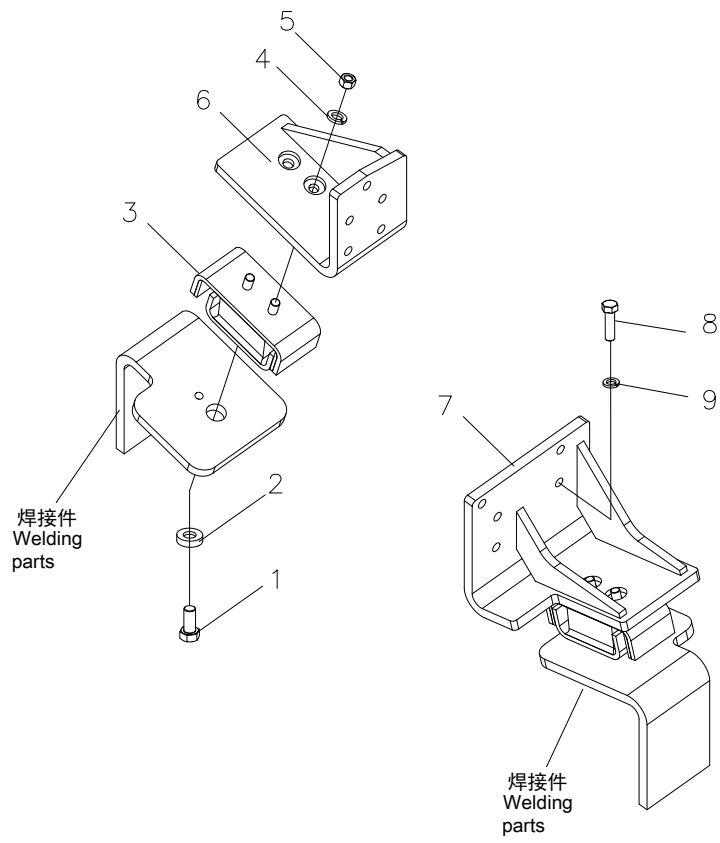
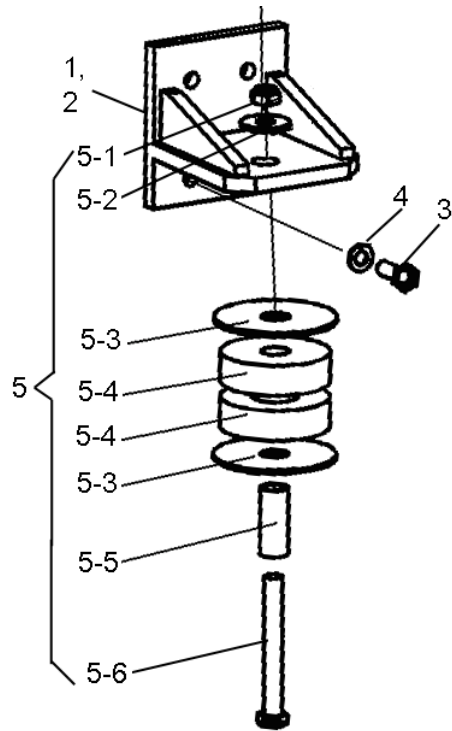


图 27 发动机安装
Fig.27 Engine mount

© CPCD40/45-AG24 ① CPCD50-AXG24 ② CPCD40/45-AG64 ③ CPCD50-AXG64



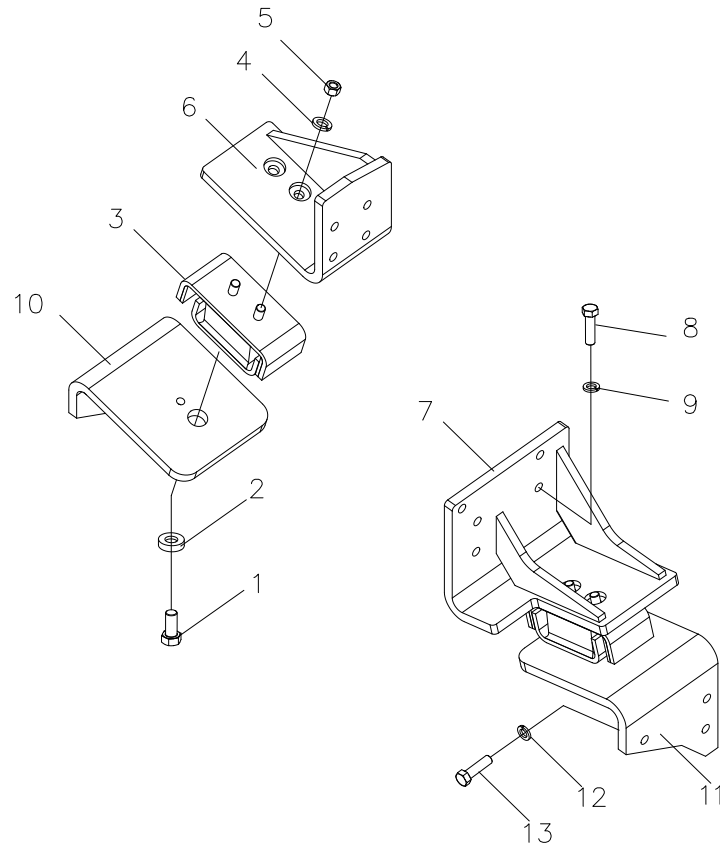
序号 Item	物料码 Part No.	名称 Description	数量 Qty	备注或适用车型 Remarks or Serial No.
1	4108G10Z.740100	发动机左支架 Engine Left bracket	1	发动机配 Supply by engine
2	4108G10Z.740200	发动机右支架 Engine right bracket	1	发动机配 Supply by engine
3	G005787-010025-00	螺栓 M10×25 Bolt M10×25	8	发动机配 Supply by engine
4	G000093-000010-00	垫圈 10 Washer 10	8	发动机配 Supply by engine
5	R450-350100-000	缓冲垫总成 Shock pad assy	2	
5-1	G006184-000014-01	螺母 M14 Nut M14	2	
5-2	N163-350005-000	垫圈 Washer	2	
5-3	N163-350006-000	垫圈 Washer	4	
5-4	R450-350102-000	缓冲垫 Shock pad	4	
5-5	R450-350101-000	套管 Pipe	2	
5-6	G005782-014100-00	螺栓M14×110 Bolt M14×110	2	

图 28 发动机安装
Fig.28 Engine mount

Ⓔ CPC50-AXG42

Ⓗ CPC45-AG42-S

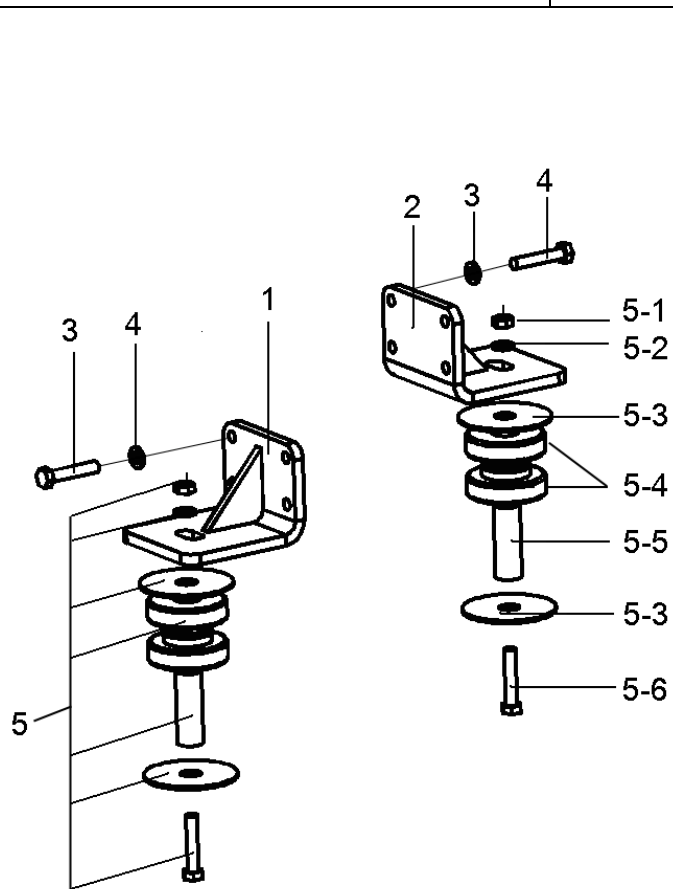
Ⓛ CPC45-AG34-S



序号 Item	物料码 Part No.	名称 Description	数量 Qty	备注或适用车型 Remarks or Serial No.
1	G005786-012030-00	螺栓M12×1.25×30 Bolt M12×1.25×30	2	
2	50DH-300001	垫片 Washer	2	
3	50DH-302000	缓冲垫 Shock pad	2	
4	G000093-000010-00	垫圈 10 Washer 10	4	
5	G006171-000010-01	螺母 M10×1.25 Bolt M10×1.25	4	
6	R479-350100-000	发动机左支架 Engine Left bracket	1	Ⓔ Ⓗ
6	RS450-351000-000	发动机左支架 Engine Left bracket	1	Ⓛ
7	R479-350200-000	发动机右支架 Engine right bracket	1	Ⓔ Ⓗ
7	RS450-352000-000	发动机右支架 Engine right bracket	1	Ⓛ
8	G005783-012030-00	螺栓 M12×30 Bolt M12×30	8	
9	G000093-000012-00	垫圈 12 Washer 12	8	
10	RS450-353000-000	发动机左支座 Engine Left support	1	
11	RS450-354000-000	发动机右支座 Engine right support	1	
12	G000093-000012-00	垫圈 12 Washer 12	6	
13	G005783-012035-00	螺栓M12×35 Bolt M12×35	6	

图 29 发动机安装
Fig.29 Engine mount

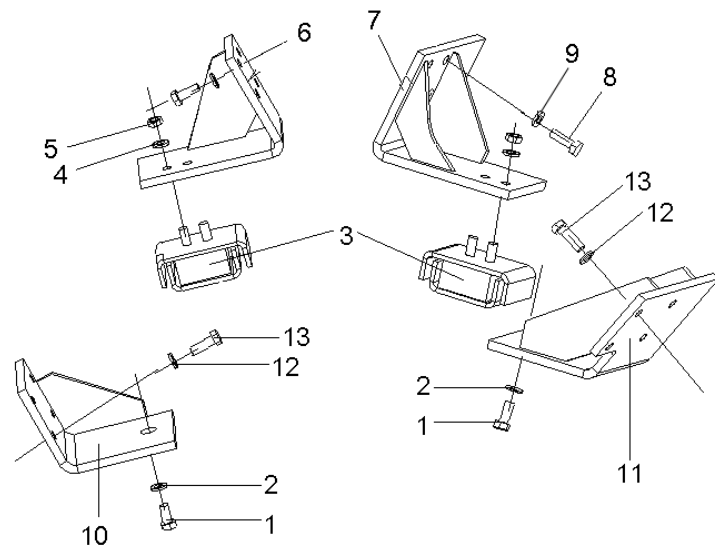
Ⓕ CPCD40/45-AG42 Ⓖ CPCD50-AXG42



序号 Item	物料码 Part No.	名称 Description	数量 Qty	备注或适用车型 Remarks or Serial No.
1	R459-350100-000	发动机左支架 Engine Left bracket	1	
2	R459-350200-000	发动机右支架 Engine right bracket	1	
3	G005783-012030-00	螺栓M12×30 Bolt M12×30	8	
4	G000093-000012-00	垫圈 12 Washer 12	8	
5	R450-350100-000	缓冲垫总成 Shock pad assy	2	
5-1	G006184-000014-01	螺母 M14 Nut M14	2	
5-2	N163-350005-000	垫圈 Washer	2	
5-3	N163-350006-000	垫圈 Washer	4	
5-4	R450-350102-000	缓冲垫 Shock pad	4	
5-5	R450-350101-000	套管 Pipe	2	
5-6	G005782-014100-00	螺栓 M14×110 Bolt M14×110	2	

图 30 发动机安装
Fig.30 Engine mount

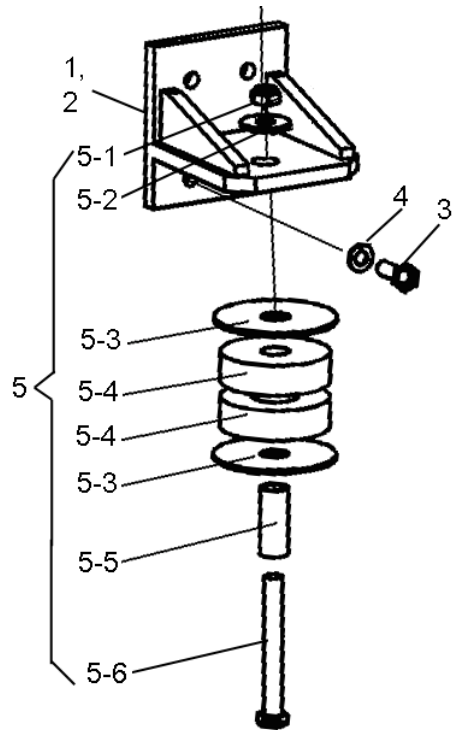
① CPC45-AG43-S



序号 Item	物料码 Part No.	名称 Description	数量 Qty	备注或适用车型 Remarks or Serial No.
1	G005786-012030-00	螺栓M12×1.25×30 Bolt M12×1.25×30	2	
2	50DH-300001	垫片 Washer	2	
3	50DH-302000	缓冲垫 Shock pad	2	
4	G000093-000010-00	垫圈 10 Washer 10	4	
5	G006171-000010-01	螺母 M10×1.25 Bolt M10×1.25	4	
6	498BPG-15200-2A	发动机左支架 Engine Left bracket	1	① 发动机配 Supply by engine
7	498BPG-15100-2A	发动机右支架 Engine right bracket	1	① 发动机配 Supply by engine
8	G005783-010030-00	螺栓 M10×30 Bolt M10×30	10	①
9	G000093-000010-00	垫圈 10 Washer 10	10	①
10	RS451-350100-000	发动机左支座 Engine Left support	1	
11	RS451-350200-000	发动机右支座 Engine right support	1	
12	G000093-000012-00	垫圈 12 Washer 12	8	
13	G005783-012035-00	螺栓M12×35 Bolt M12×35	8	

图 31 发动机安装
Fig.31 Engine mount

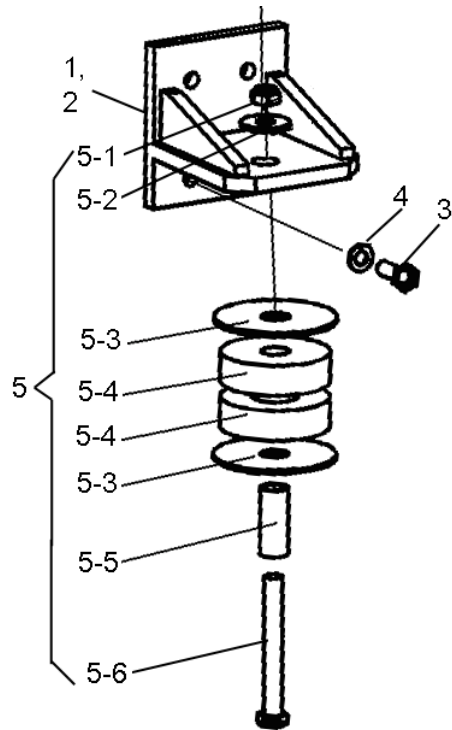
© CPC40/45-AG31L ⑤ CPC40/45-AG52L



序号 Item	物料码 Part No.	名称 Description	数量 Qty	备注或适用车型 Remarks or Serial No.
1	495BPG-15200-8	发动机左支架 Engine Left bracket	1	发动机配 Supply by engine
2	495BPG-15100-8	发动机右支架 Engine right bracket	1	发动机配 Supply by engine
3	G005783-010030-00	螺栓 M10×30 Bolt M10×30	10	发动机配 Supply by engine
4	G005787-010025-00	螺栓 M10×25 Bolt M10×25	8	发动机配 Supply by engine
5	N150-350100-000	缓冲垫总成 Shock pad assy	2	
5-1	G006184-000010-01	螺母 M10 Nut M10	2	
5-2	30DHW15-302004A	垫片 Shim	2	
5-3	30DHBW13-303001	垫圈 Washer	4	
5-4	30DHW15-302006A	缓冲垫 Shock pad	4	
5-5	30DHBW13-303002	套管 Pipe	2	
5-6	G005782-010115-00	螺栓M10×115 Bolt M10×115	2	

图 32 发动机安装
Fig.32 Engine mount

© CPCD40/45-AG53 ® CPCD50-AXG53



序号 Item	物料码 Part No.	名称 Description	数量 Qty	备注或适用车型 Remarks or Serial No.
1	498BPG-15200-2A	发动机左支架 Engine Left bracket	1	发动机配 Supply by engine
2	498BPG-15100-2A	发动机右支架 Engine right bracket	1	发动机配 Supply by engine
3	G005787-010025-00	螺栓 M10×25 Bolt M10×25	8	发动机配 Supply by engine
4	G000093-000010-00	垫圈 10 Washer 10	8	发动机配 Supply by engine
5	R450-350100-000	缓冲垫总成 Shock pad assy	2	
5-1	G006184-000014-01	螺母 M14 Nut M14	2	
5-2	N163-350005-000	垫圈 Washer	2	
5-3	N163-350006-000	垫圈 Washer	4	
5-4	R450-350102-000	缓冲垫 Shock pad	4	
5-5	R450-350101-000	套管 Pipe	2	
5-6	G005782-014100-00	螺栓M14×110 Bolt M14×110	2	

第四部分 车身系统目录

Part IV Body system contents

Ⓐ CPC40/45-AG31	Ⓑ CPC50-AXG24	Ⓑ ¹ CPC50-AXG64	Ⓒ CPCD40/45-AG24	Ⓒ ¹ CPCD40/45-AG64
Ⓓ CPCD50-AXG24	Ⓓ ¹ CPCD50-AXG64	Ⓔ CPC50-AXG42	Ⓖ CPCD40/45-AG42	Ⓖ ¹ CPCD50-AXG42
Ⓗ CPC45-AG42-S	Ⓘ CPC45-AG34-S	Ⓙ CPC45-AG43-S	Ⓚ CPC40/45-AG43D	Ⓛ CPC50-AXG24D
Ⓜ CPC47-AG43D-Z	ⓐ CPC40/45-AG31L	Ⓟ CPC40/45-AG53	Ⓟ ¹ CPC40/45-AG53D	Ⓠ CPCD40/45-AG53
Ⓡ CPCD50-AXG53	Ⓢ CPC50-AXG53	Ⓢ ¹ CPC50-AXG53D	Ⓣ CPC45-AG53-S	Ⓣ ¹ CPC47-AG53D-Z
Ⓥ CPC40/45-AG52L	Ⓡ ² CPC50-AXG64D			

序号 Item	名称 Description	适用车型 Serial No.	页码 Page
图 1 Fig. 1	平衡重总成 Counter balance assy	全部车型 All models of truck	4-1
图 2 Fig. 2	标示 Nameplate	全部车型 All models of truck	4-2
图 3 Fig. 3	座椅总成 Seat assy	全部车型 All models of truck	4-6
图 4 Fig. 4	车身系统 Truck body system	全部车型 All models of truck	4-7
图 5 Fig. 5	机罩及底板总成 Hood and floor board assy	全部车型 All models of truck	4-10
图 6 Fig. 6	锁扣总成 Lock assy	全部车型 All models of truck	4-12
图 7 Fig. 7	护顶架 Overhead guard	全部车型 All models of truck	4-13

图1 平衡重总成
Fig.1 Counter balance assy

全部车型
All models of truck

序号 Item	物料码 Part NO.	名称 Description	数量 Qty	备注或适用车型 Remarks or Serial NO.
1	N163-010002-000	塞子 Plug	2	
2	A400-010001-000	平衡重 Counter balance	1	4.0t
2	A450-010001-000	平衡重 Counter balance	1	4.5t (Except 除外 (H) (I) (J) (T))
2	A500-010001-000	平衡重 Counter balance	1	X5.0t 和 石材车 (H) (I) (J) (T)
2	AZ470-010001-000	平衡重 Counter balance	1	(M) (U)
3	G005783-010020-00	螺栓 M10×20 Bolt M10×20	4	
4	G000093-000010-00	垫圈 10 Washer 10	4	
5	G0097P1-000010-00	垫圈 10 Washer 10	4	
6	N163-010007-000	调整垫片 Adjust shim	4	
7	R450-010003-000	调整垫片 Adjust shim	2	
8	R450-010002-000	垫圈 Washer	2	
9	G007244-000036-00	垫圈 Washer	2	
10	G005782-036180-00	螺栓 M36×180 Bolt M36×180	2	
11	A450-011000-000	牵引销 Towing pin	1	

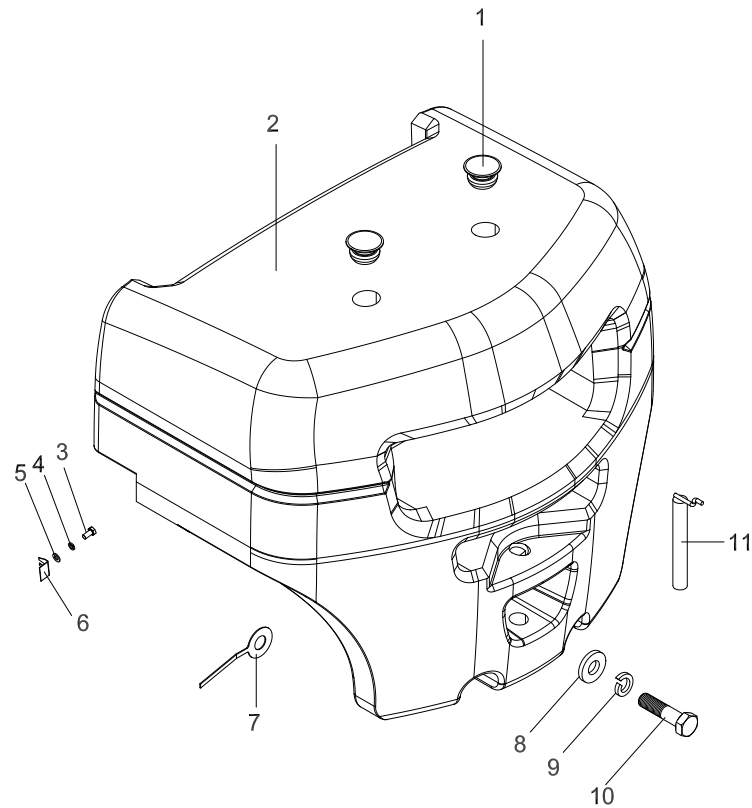


图2 标示
Fig.2 Nameplate

全部车型
All models of truck

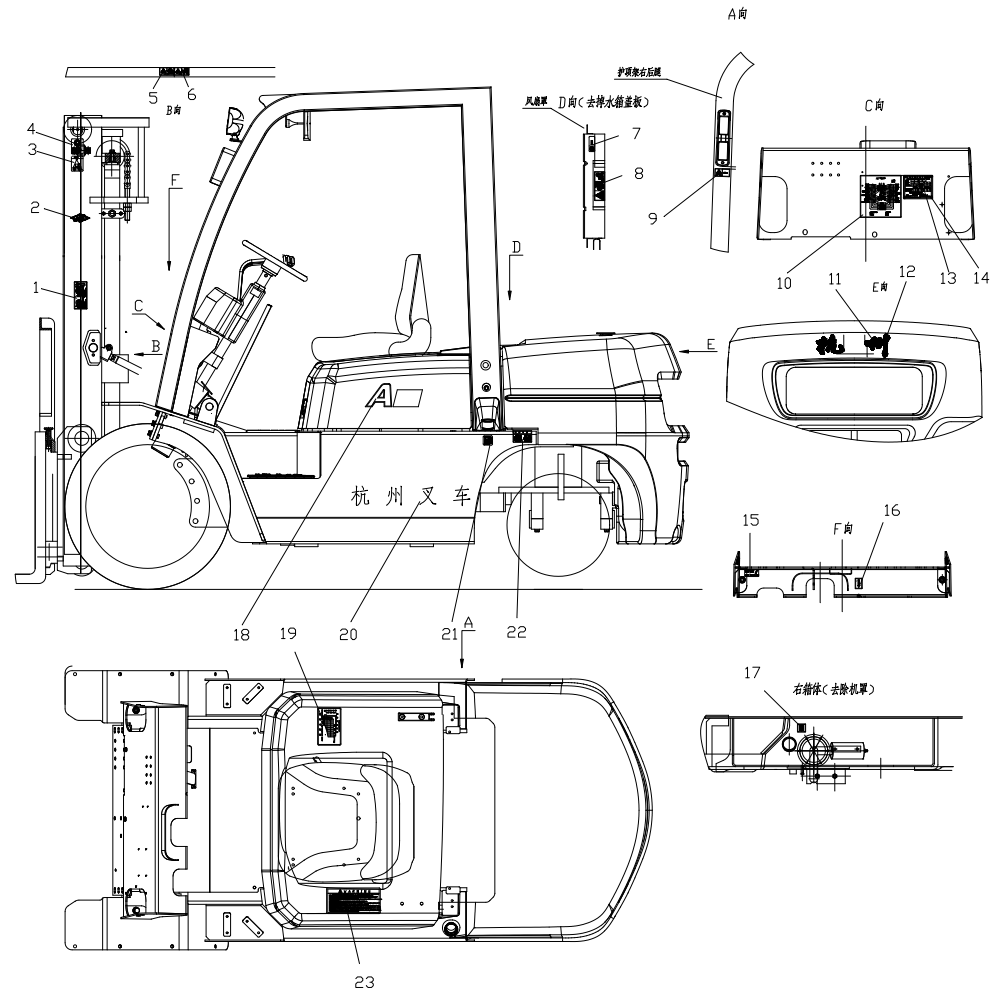
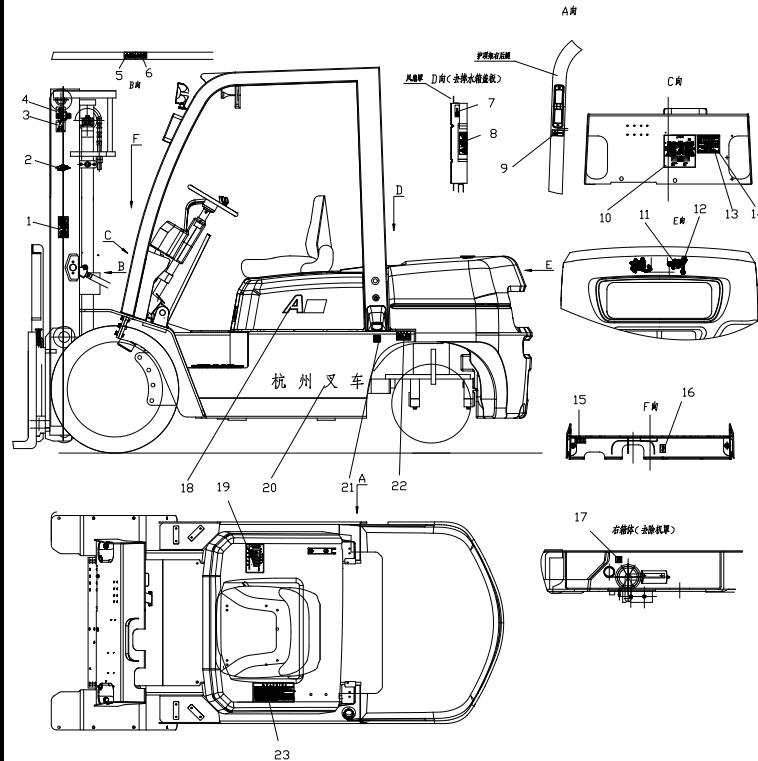


图2 标示
Fig.2 Nameplate

全部车型
All models of truck



序号 Item	物料码 Part NO.	名称 Description	数量 Qty	备注或适用车型 Remarks or Serial NO.
1	N163-020002-000	危险标签 Dangerous nameplate	2	
2	R960-020059-W00	HC 标志 HC sign	2	
3	N163-020008-000	起吊标签 Lift nameplate	2	
4	R960-020035-000	起吊标签 Lift nameplate	2	
5	R960-020015-000	危险标签 Dangerous nameplate	1	
6	N163-020009-000	危险标签 Dangerous nameplate	1	
7	R960-020016-000	防冻液标签 Antifreeze nameplate	1	
8	N163-020019-000	切手危险标签 Hand cut risk label	1	
9	R960-020013-000	严禁冲水标签 No swashing nameplate	1	
10	R960-020020-000	润滑系统标签 Lubrication system nameplate	1	
11	R960-010101-000	字样 Characters	1	
12	G000068-006016-00	螺钉 M6X16 Screws M6X16	1	
13	A400-020002-000	产品铭牌 Product nameplate	1	4.0t
13	A450-020002-000	产品铭牌 Product nameplate	1	4.5t
13	A500-020002-000	产品铭牌 Product nameplate	1	小 5t

图2 标示
Fig.2 Nameplate

全部车型
All models of truck

序号 Item	物料码 Part NO.	名称 Description	数量 Qty	备注或适用车型 Remarks or Serial NO.
13	AZ470-020002-000	产品铭牌 Product nameplate	1	Ⓜ Ⓤ
14	G012618-004010-00	铆钉4x10 Rivet 4x10	4	
15	N163-020018-000	操作标签2 Operation nameplate 2	1	
16	A300-020004-000	熄火拉线标签 Flameout farrowed nameplate	1	
17	R960-020011-000	液压油标签 Hydraulic oil nameplate	1	
18	A400-020001-000	吨位标签 Tonnage nameplate	2	4.0t
18	A450-020001-000	吨位标签 Tonnage nameplate	2	4.5t
18	A500-020001-000	吨位标签 Tonnage nameplate	2	小 5t
18	AZ470-020001-000	吨位标签 Tonnage nameplate	2	Ⓜ Ⓤ
19	R420-020005-001	载荷曲线标签 Load nameplate	1	4.0t
19	R420-020006-001	载荷曲线标签 Load nameplate	1	4.0t
19	R450-020006-001	载荷曲线标签 Load nameplate	1	4.5t
19	R450-020007-001	载荷曲线标签 Load nameplate	1	4.5t
19	R480-020005-001	载荷曲线标签 Load nameplate	1	小 5t
19	R480-020006-001	载荷曲线标签 Load nameplate	1	小 5t

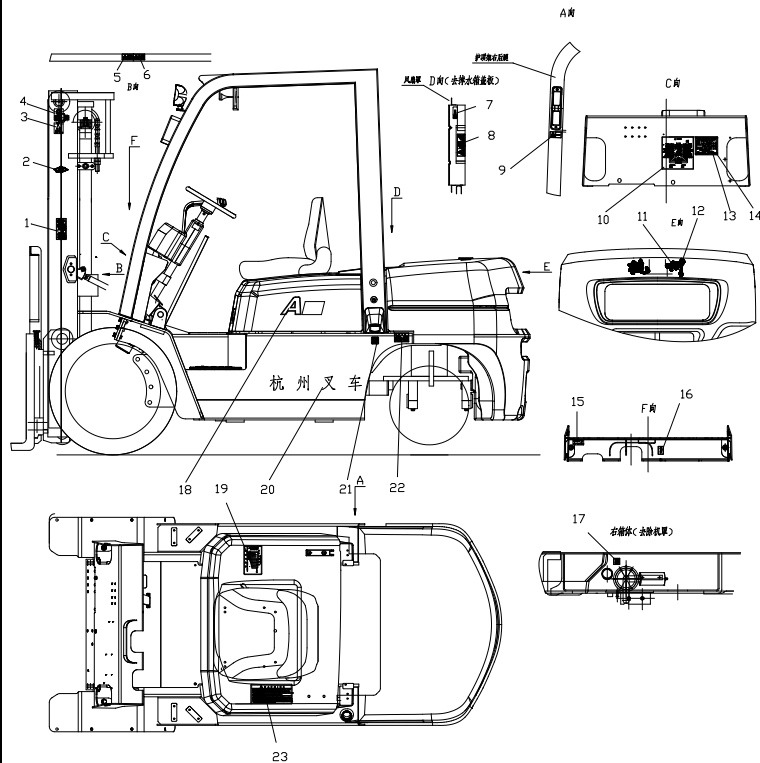


图2 标示
Fig.2 Nameplate

全部车型
All models of truck

序号 Item	物料码 Part NO.	名称 Description	数量 Qty	备注或适用车型 Remarks or Serial NO.
19	AZ470-020003-000	载荷曲线标签 Load nameplate	1	Ⓜ Ⓤ
20	D50DH-010008	字样标签 Characters nameplate	2	
21	R960-020028-000	柴油标签 Diesel oil nameplate	1	
22	R450-020012-001	轮胎气压标签 Tyre pressure nameplate	1	
23	N163-020016-000	警告标签 Warn nameplate	1	

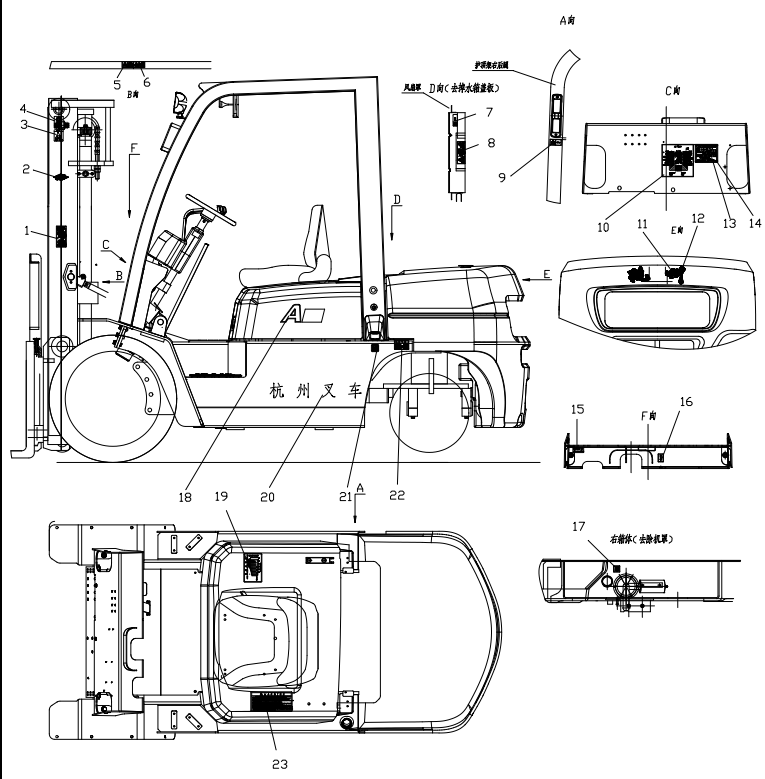
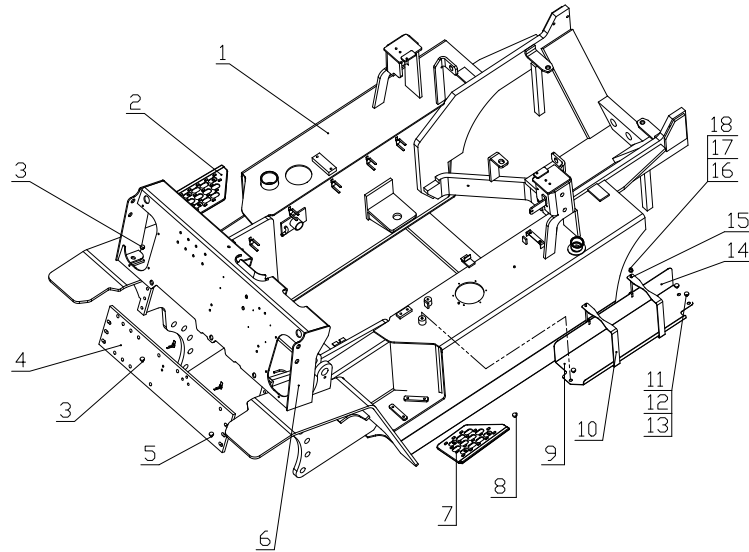


图4 车身系统
Fig.4 Truck body system

全部车型
All models of truck



序号 Item	物料码 Part NO.	名称 Description	数量 Qty	备注或适用车型 Remarks or Serial NO.
1	A450-410000-000	车架 Truck frame	1	Ⓐ
1	A500-410000-000	车架 Truck frame	1	Ⓑ Ⓑ1
1	A460-410000-000	车架 Truck frame	1	Ⓒ Ⓓ Ⓒ1 Ⓓ1
1	AS450-410000-000	车架 Truck frame	1	Ⓔ Ⓕ Ⓖ Ⓗ
1	A461-410000-000	车架 Truck frame	1	Ⓕ Ⓖ
1	AD450-410000-000	车架 Truck frame	1	Ⓚ Ⓜ
1	AL450-410000-000	车架 Truck frame	1	Ⓞ
1	AD502-410000-000	车架 Truck frame	1	Ⓛ
1	A452-410000-000	车架 Truck frame	1	Ⓟ Ⓠ Ⓡ
1	A462-410000-000	车架 Truck frame	1	Ⓢ Ⓣ
1	AD453-410000-000	车架 Truck frame	1	Ⓟ1 Ⓠ1 Ⓡ1
1	AD504-410000-000	车架 Truck frame	1	Ⓡ2
1	AL451-410000-000	车架 Truck frame	1	Ⓢ
2	R450-450002-000	右踏板 Right pedal	1	
3	N163-420500-000	螺栓组件 Bolt	5	

图4 车身系统
Fig.4 Truck body system

全部车型
All models of truck

序号 Item	物料码 Part NO.	名称 Description	数量 Qty	备注或适用车型 Remarks or Serial NO.
4	A450-401000-000	横梁组件 Beam assy	1	
5	A300-400100-000	螺栓组件 Bolt assy	6	
6	A450-421000-000	仪表架 Instrument frame	1	
7	R450-450001-000	左踏板 Left pedal	1	
8	GB9074.14-88	螺栓组件M8×16 Bolt M8×16	6	
9	A450-442000-000	电瓶盒托架 Battery box bracket	1	<2014-07-01,剩余车型 Remaining
9	A450-442000-001	电瓶盒托架 Battery box bracket	1	≥2014-07-01,剩余车型 Remaining models
9	A461-442000-000	电瓶盒托架 Battery box bracket	1	ⓔ ⓕ ⓐ ⓓ <2014-07-01
9	A461-442000-001	电瓶盒托架 Battery box bracket	1	ⓔ ⓕ ⓐ ⓓ ≥2014-07-01
9	AL451-442000-000	电瓶盒托架 Battery box bracket	1	ⓓ
10	A300-441000-000	压板 Angle iron	2	剩余车型 Remaining models
10	XB453-440001-000	压板 Angle iron	1	ⓓ
11	G005783-008020-00	螺栓 M8×20 Bolt M8×20	3	
12	G000093-000008-00	垫圈 8 Washer 8	3	
13	G0097P1-000008-00	垫圈 8 Washer 8	3	

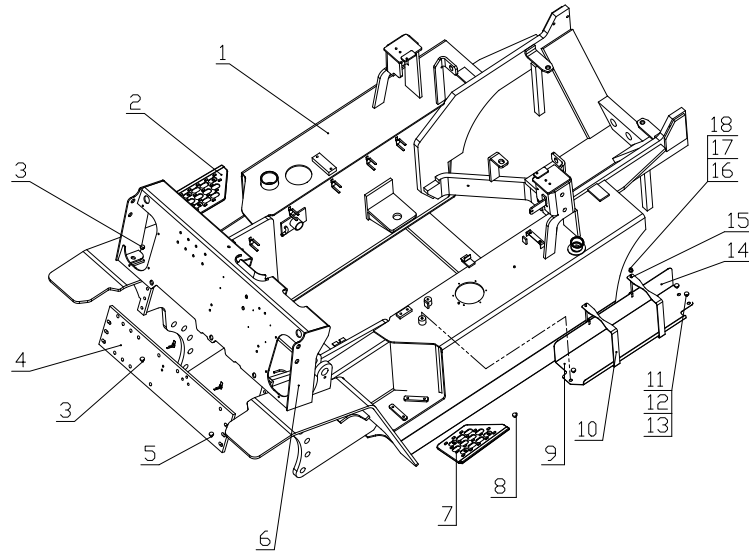
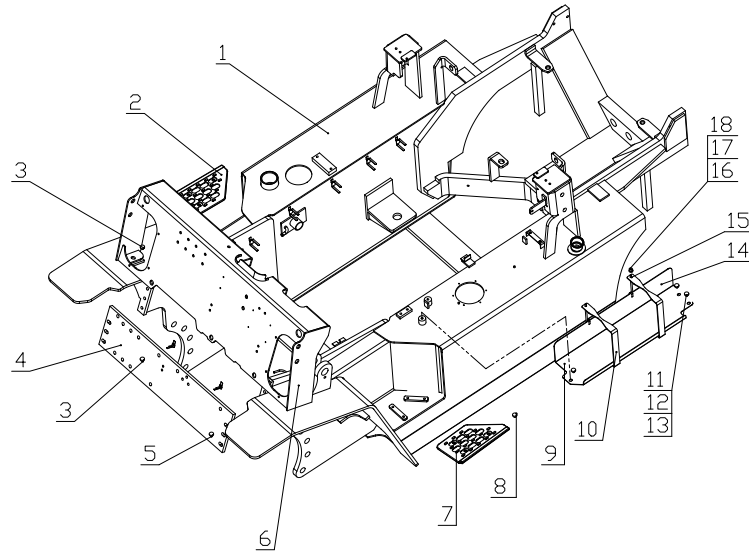


图4 车身系统
Fig.4 Truck body system

全部车型
All models of truck



序号 Item	物料码 Part NO.	名称 Description	数量 Qty	备注或适用车型 Remarks or Serial NO.
14	A450-440002-000	隔热垫 Heat insulation pad	1	<2014-07-01
14	A450-440002-001	隔热垫 Heat insulation pad	1	≥2014-07-01 剩余车型 Remaining models
14	XB450-440001-000	隔热垫 Heat insulation pad	1	Ⓟ
15	NC9321-440001-000	拉杆 Pull rod	2	
15	XF250-440001-000	拉杆 Pull rod	2	Ⓟ
16	G006170-000006-00	螺母 M6 Nut M6	2	
17	G000093-000006-00	垫圈 6 Washer 6	2	
18	G0097P1-000006-00	垫圈 6 Washer 6	2	

图5 机罩及底板总成
Fig.5 Hood and floor board assy

全部车型
All models of truck

序号 Item	物料码 Part NO.	名称 Description	数量 Qty	备注或适用车型 Remarks or Serial NO.
1	A450-431000-000	前底板 Floor board,front	1	Ⓐ Ⓑ Ⓔ Ⓕ Ⓖ Ⓗ Ⓘ Ⓝ
1	A460-431000-000	前底板 Floor board,front	1	Ⓒ Ⓓ Ⓖ Ⓖ
1	AD450-431000-000	前底板 Floor board,front	1	Ⓚ Ⓛ Ⓜ Ⓞ
1	A452-431000-000	前底板 Floor board,front	1	Ⓑ ¹ Ⓟ Ⓠ Ⓡ
1	A462-431000-000	前底板 Floor board,front	1	Ⓒ ¹ Ⓓ ¹ Ⓚ Ⓛ
1	AD453-431000-000	前底板 Floor board,front	1	Ⓟ ¹ Ⓠ ¹ Ⓡ ¹ Ⓢ ¹ Ⓣ ¹
2	A450-430001-000	踏板垫 Pedal pad	1	Ⓐ Ⓑ Ⓔ Ⓕ Ⓖ Ⓗ Ⓘ Ⓝ
2	A460-430001-000	踏板垫 Pedal pad	1	Ⓒ Ⓓ Ⓖ Ⓖ
2	AD450-430001-000	踏板垫 Pedal pad	1	Ⓚ Ⓛ Ⓜ Ⓞ
2	A452-430001-000	踏板垫 Pedal pad	1	Ⓑ ¹ Ⓟ Ⓠ Ⓡ
2	A462-430001-000	踏板垫 Pedal pad	1	Ⓒ ¹ Ⓓ ¹ Ⓚ Ⓛ
2	AD453-430001-000	踏板垫 Pedal pad	1	Ⓟ ¹ Ⓠ ¹ Ⓡ ¹ Ⓢ ¹ Ⓣ ¹
3	A450-432000-000	后底板 Rear floor board	1	除外 / Except Ⓚ Ⓛ Ⓜ Ⓞ Ⓝ Ⓟ Ⓠ Ⓡ Ⓢ Ⓣ
3	AD450-432000-000	后底板 Rear floor board	1	Ⓚ Ⓛ Ⓜ Ⓞ Ⓟ ¹ Ⓠ ¹ Ⓡ ¹ Ⓢ ¹ Ⓣ ¹ Ⓝ Ⓡ ¹ Ⓢ ¹
4	A450-433000-000	机罩组件 Hood assy	1	

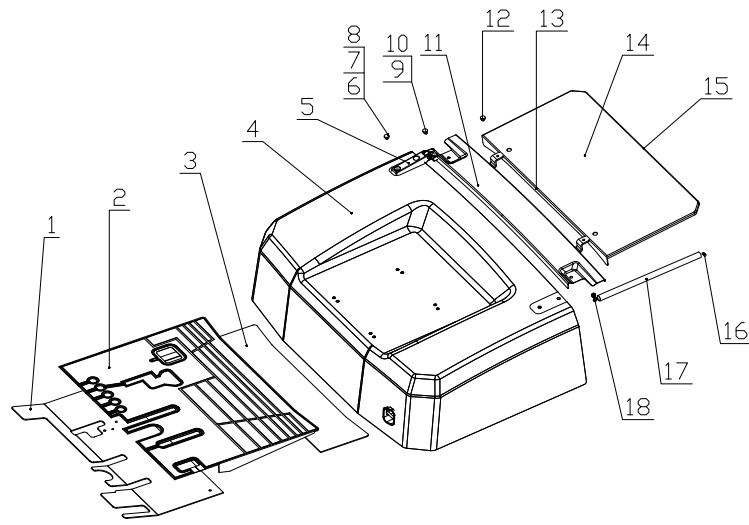
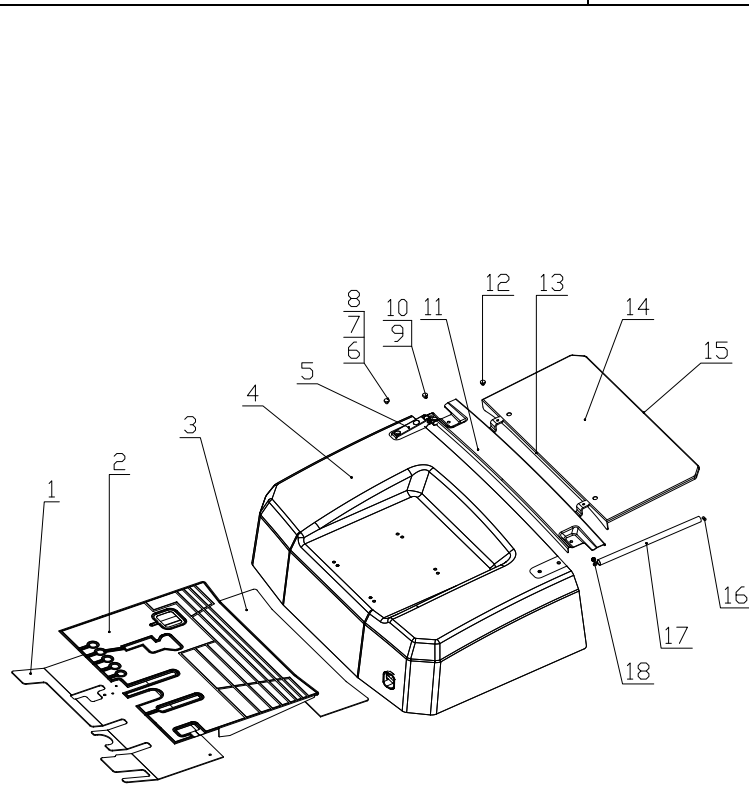


图5 机罩及底板总成
Fig.5 Hood and floor board assy

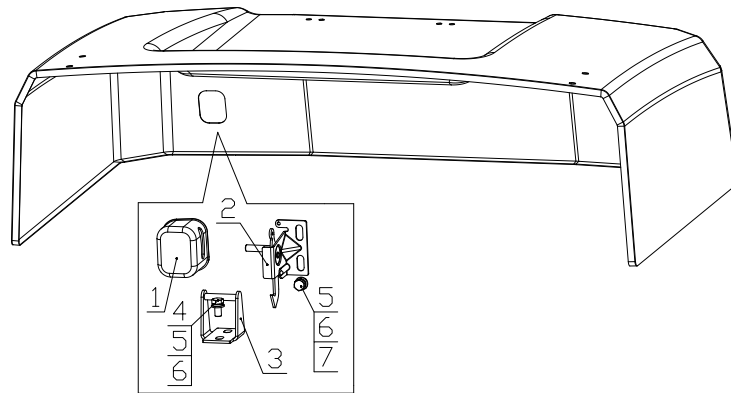
全部车型
All models of truck



序号 Item	物料码 Part NO.	名称 Description	数量 Qty	备注或适用车型 Remarks or Serial NO.
5	N163-435000-000	铰链 Hinge	2	
6	G005783-008025-00	螺栓 M8×25 Bolt M8×25	4	
7	G0097P1-000008-00	垫圈8 Washer 8	4	
8	G000093-000008-00	垫圈 8 Washer 8	6	
9	G000096-000008-00	垫圈 8 Washer 8	2	
10	G005783-008020-00	螺栓 M8×20 Bolt M8×20	2	
11	R450-430100-000	前水箱盖板 Cover plate, front	1	
12	N163-430004-000	拧紧螺栓 Bolt on	2	
13	R450-430005-000	密封条 Seal strip	2	
14	R480-430100-000	后水箱盖板 Rear cover plate	1	
15	R480-430002-000	密封条 Seal strip	1	
16	G001337-000008-00	螺母 M8 Nut M8	1	
17	A450-430003-G00	气弹簧 Air spring	1	
18	G000091-003020-00	销 3×20 Pin3×20	1	

图6 锁扣总成
Fig.6 Lock assy

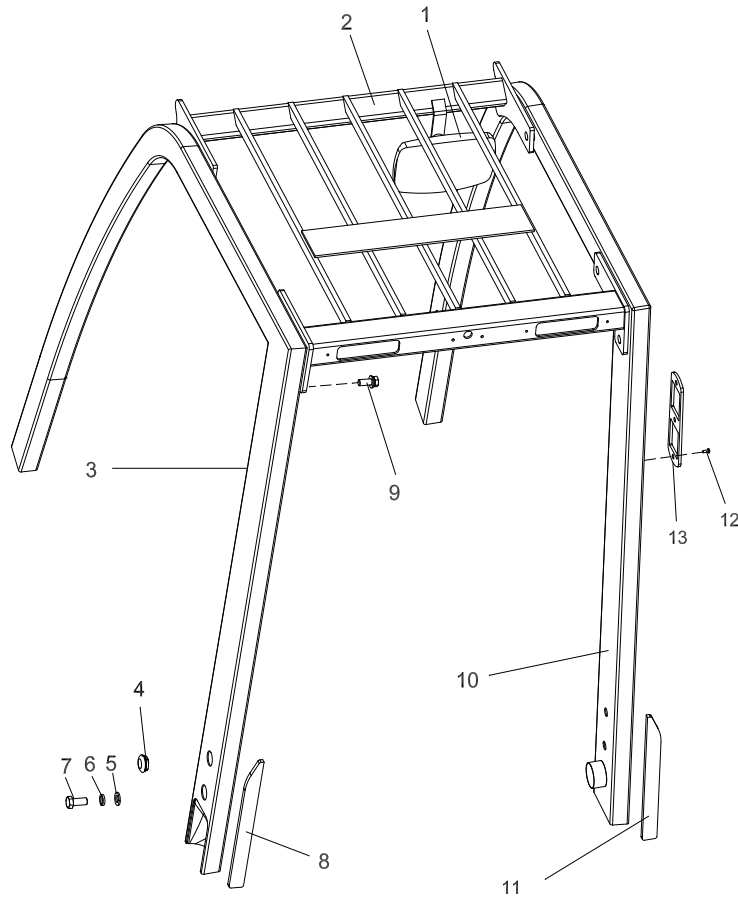
全部车型
All models of truck



序号 Item	物料码 Part NO.	名称 Description	数量 Qty	备注或适用车型 Remarks Or Serial NO.
A1	A300-432000-000	锁扣总成 Lock assy	1	包含/INC:1-6
1	A300-432001-000	锁扣罩 Lock cover	1	
2	XF250-432100-000	锁扣 Lock	1	
3	A300-432200-000	底座弯板 Base bending plate	1	
4	G005783-008014-00	螺栓 M8×14 Bolt M8×14	2	
5	G000093-000008-00	垫圈 8 Washer 8	4	
6	G0097P1-000008-00	垫圈 8 Washer 8	4	
7	G005783-008016-00	螺栓 M8×16 Bolt M8×16	2	

图7 护顶架
Fig.7 Overhead guard

全部车型
All models of truck



序号 Item	物料码 Part NO.	名称 Description	数量 Qty	备注或适用车型 Remarks Or Serial NO.
1	30060-G00	后视镜 Rear mirror	1	
2	A450-820000-000	顶架 Oberhead guard	1	
3	A450-840000-000	左支撑腿总成 Left pillar assy	1	
4	N163-800004-000	橡胶塞 Rubber plug	4	
5	G000093-000016-00	垫圈 16 Washer 16	8	
6	N163-800006-000	垫圈 Washer	8	
7	G005783-008016-00	螺栓 M16×1.5×45 Bolt M16×1.5×45	8	
8	A450-800001-000	左海绵垫 Left sponge	1	
9	N163-420500-000	螺栓组件 Bolt assy	8	
10	A450-830000-000	右支撑腿总成 Right pillar assy	1	除外 / Except ① ② ③
10	AS450-830000-000	右支撑腿总成 Right pillar assy	1	① ② ③ 石材车
11	A450-800002-000	右海绵垫 Right sponge	1	
12	G000818-005012-00	螺钉 M5×12 Screw M5×12	3	
13	R450-800001-000	盖板 Cover plate	1	

第五部分 操纵系统目录

Part V Control system contents

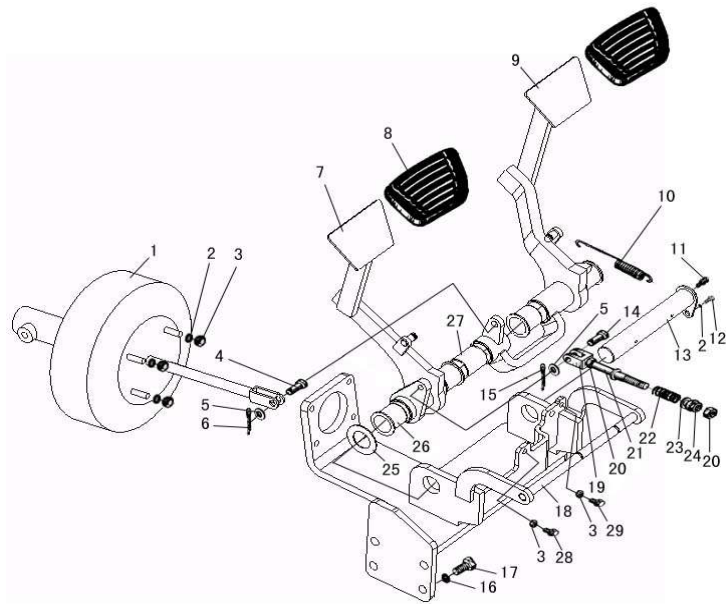
Ⓐ CPC40/45-AG31	Ⓑ CPC50-AXG24	Ⓑ ¹ CPC50-AXG64	Ⓒ CPCD40/45-AG24	Ⓒ ¹ CPCD40/45-AG64
Ⓓ CPCD50-AXG24	Ⓓ ¹ CPCD50-AXG64	Ⓔ CPC50-AXG42	Ⓕ CPCD40/45-AG42	Ⓔ ¹ CPCD50-AXG42
Ⓗ CPC45-AG42-S	Ⓘ CPC45-AG34-S	Ⓙ CPC45-AG43-S	Ⓚ CPC40/45-AG43D	Ⓛ CPC50-AXG24D
Ⓜ CPC47-AG43D-Z	ⓐ CPC40/45-AG31L	Ⓟ CPC40/45-AG53	Ⓟ ¹ CPC40/45-AG53D	Ⓠ CPCD40/45-AG53
Ⓡ CPCD50-AXG53	Ⓢ CPC50-AXG53	Ⓢ ¹ CPC50-AXG53D	Ⓣ CPC45-AG53-S	Ⓤ CPC47-AG53D-Z
Ⓥ CPC40/45-AG52L	Ⓥ ² CPC50-AXG64D			

序号 Item	名称 Description	适用车型 Serial No.	页码 Page
图 1 Fig. 1	制动离合踏板总成 Brake and clutch pedal assy	Ⓐ Ⓑ Ⓑ ¹ Ⓔ Ⓕ Ⓙ ⓐ Ⓟ Ⓢ Ⓣ Ⓥ	5-1
图 2 Fig. 2	制动微动踏板总成 (手动换向) Brake and inching pedal assy (Machinery change direction)	Ⓒ ¹ Ⓓ ¹ Ⓒ Ⓓ Ⓕ Ⓖ Ⓙ Ⓡ	5-4
图 2-A Fig. 2-A	液压助力制动总成 Hydraulic booster brake assy	Ⓒ ¹ Ⓓ ¹ Ⓒ Ⓓ Ⓕ Ⓖ Ⓙ Ⓡ	5-7
图 3 Fig.3	制动离合踏板总成 Brake and clutch pedal assy	Ⓚ Ⓛ Ⓜ Ⓟ ¹ Ⓢ ¹ Ⓤ Ⓥ ²	5-8
图 4 Fig. 4	油门操纵总成 Throttle control assy	Ⓐ Ⓑ Ⓒ Ⓓ Ⓔ Ⓕ Ⓖ Ⓗ Ⓙ Ⓚ Ⓛ Ⓜ ⓐ Ⓥ	5-11
图 5 Fig. 5	油门操纵总成 Throttle control assy	Ⓘ	5-14
图 6 Fig. 6	熄火操纵总成 Choke control assy	Ⓐ Ⓑ Ⓒ Ⓓ Ⓔ Ⓕ Ⓖ Ⓗ Ⓙ Ⓚ Ⓛ Ⓜ ⓐ	5-16
图 7 Fig. 7	换挡操纵总成 Change over control assy	Ⓒ Ⓓ Ⓒ ¹ Ⓓ ¹ Ⓕ Ⓖ Ⓙ Ⓡ	5-17
图 8 Fig. 8	换挡操纵总成 Change over control assy	Ⓚ Ⓛ Ⓜ Ⓟ ¹ Ⓢ ¹ Ⓤ Ⓥ ²	5-19

序号 Item	名称 Description	适用车型 Serial No.	页码 Page
图 9 Fig. 9	手制动操纵总成 Hand brake control assy	全部车型 All models of truck	5-20
图 10 Fig. 10	制动油管总成 Brake oil pipe assy	Ⓐ Ⓑ Ⓑ ¹ Ⓔ Ⓕ Ⓖ Ⓙ Ⓚ Ⓛ Ⓜ Ⓞ Ⓟ Ⓠ Ⓡ Ⓢ Ⓣ Ⓤ Ⓥ Ⓦ ²	5-21
图 11 Fig. 11	制动油管总成 Brake oil pipe assy	Ⓒ ¹ Ⓓ ¹ Ⓒ Ⓓ Ⓕ Ⓖ Ⓙ Ⓚ	5-22
图 12 Fig. 12	电子油门操纵总成 Electronic throttle control assy	Ⓟ Ⓠ ¹ Ⓡ Ⓢ Ⓣ Ⓤ Ⓦ ²	5-23

图 1 制动离合踏板总成
Fig.1 Brake and clutch pedal assy

- Ⓐ CPC40/45-AG31 Ⓑ CPC50-AXG24 Ⓔ CPC50-AXG42 Ⓗ CPC45-AG42-S
 Ⓛ CPC45-AG34-S Ⓜ CPC45-AG43-S ⓐ CPC40/45-AG31L Ⓟ CPC40/45-AG53
 Ⓢ CPC50-AXG53 Ⓣ CPC45-AG53-S Ⓡ CPC40/45-AG52L Ⓡ CPC50-AXG64



序号 Item	物料码 Part NO.	名称 Description	数量 Qty	备注或适用车型 Remarks Or Serial NO.
1	A450-501000-000	真空助力器主缸总成 Vacuum booster and cylinder assy	1	
2	G000093-000008-00	垫圈8 Washer 8	5	
3	G006170-000008-00	螺母M8 Nut M8	6	
4	G000882-010024-01	销轴10×24 Pin 10×24	1	
5	G0097P1-000010-00	垫圈10 Washer 10	2	
6	R441-500002-000	锁销1.8B Pin 1.8B	1	
7	R441-513000-000	离合踏板 Clutch pedal	1	Ⓐ ⓐ Ⓟ Ⓡ
7	RS450-531000-000	离合踏板 Clutch pedal	1	Ⓑ Ⓡ Ⓔ Ⓗ Ⓛ Ⓜ Ⓢ Ⓣ
8	N163-512001-000	踏板垫 Pedal pad	2	
9	R441-512000-000	制动踏板 Brake pedal	1	
10	R450-510003-000	弹簧 Spring	2	
11	Q701B90-NPT1/16-G00	油杯 Grease cup assy	1	
12	G005783-008016-00	螺栓M8×16 Bolt M8×16	1	
13	R441-510200-000	销轴 Shaft	1	
14	G000882-010032-01	销轴B10×32 Pin B10×32	1	

图1 制动离合踏板总成
Fig.1 Brake and clutch pedal assy

- | | | | |
|-----------------|----------------|------------------|-----------------|
| Ⓐ CPC40/45-AG31 | Ⓑ CPC50-AXG24 | Ⓔ CPC50-AXG42 | Ⓗ CPC45-AG42-S |
| Ⓛ CPC45-AG34-S | Ⓜ CPC45-AG43-S | ⓐ CPC40/45-AG31L | Ⓟ CPC40/45-AG53 |
| Ⓢ CPC50-AXG53 | Ⓣ CPC45-AG53-S | Ⓥ CPC40/45-AG52L | Ⓡ CPC50-AXG64 |

序号 Item	物料码 Part NO.	名称 Description	数量 Qty	备注或适用车型 Remarks Or Serial NO.
15	G000091-3P2025-00	销3.2×25 Pin 3.2×25	1	
16	G000093-000012-00	垫圈12 Washer 12	4	
17	G005786-012025-00	螺栓M12×1.25×25 Bolt M12×1.25×25	4	
18	R441-511000-000	底座 Bracket	1	
19	N150-510001-000	叉头 Yoke	1	
20	G006171-000010-00	螺母M10×1 Nut M10×1	2	
21	R441-510100-000	拉杆 Rod	1	Ⓐ Ⓑ Ⓡ Ⓔ Ⓗ Ⓛ Ⓜ Ⓟ Ⓢ Ⓣ
21	L040-510100-000	拉杆 Rod	1	ⓐ Ⓥ
22	N150-511002-000	压缩弹簧 Spring	1	
23	G000095-000010-00	垫圈10 Washer 10	1	
24	N150-511001-000	球形螺母 Spherical nut	1	
25	N163-510001-000	垫片 Gasket	1	
26	R441-510001-000	套 Bushing	1	
27	N163-514001-000	套 Bushing	4	
28	G005783-008060-00	螺栓M8×60 Bolt M8×60	1	

图2 制动微动踏板总成(手动换向)

Fig.2 Brake and inching pedal assy
(Machinery change direction)

Ⓒ CPCD40/45-AG24

Ⓕ CPCD40/45-AG42

Ⓖ CPCD40/45-AG53

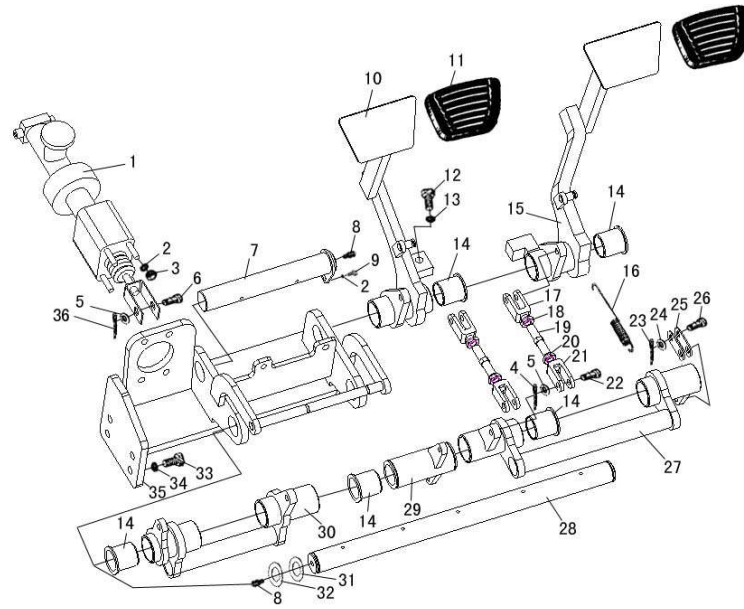
Ⓒ① CPCD40/45-AG64

Ⓓ CPCD50-AXG24

Ⓖ① CPCD50-AXG42

Ⓖ① CPCD50-AXG53

Ⓓ① CPCD50-AXG64



序号 Item	物料码 Part NO.	名称 Description	数量 Qty	备注或适用车型 Remarks Or Serial NO.
1	40DH-512000	液压助力制动总成 Hydraulic booster brake assy	1	
2	G000093-000008-00	垫圈 8 Washer 8	5	
3	G006170-000008-00	螺母 M8 Nut M8	6	
4	G000091-3P2014-00	销 3.2×14 Pin 3.2×14	4	
5	G0097P1-000008-00	垫圈 8 Washer 8	5	
6	G000882-008028-01	销轴 B8×28 Pin B8×28	1	
7	R450-510200-000	销轴 Pin	1	
8	Q701B90-NPT1/16-G00	油杯 Grease cup assy	3	
9	G005783-008016-00	螺栓 M8×16 Bolt M8×16	1	
10	R450-516000-000	微动踏板 Inching pedal	1	
11	N163-512001-000	踏板垫 Pedal pad	2	
12	N163-510002-000	螺栓 Bolt	1	
13	G006170-000010-00	螺母 M10 Nut	1	
14	N163-514001-000	套 Bushing	14	
15	R450-515000-000	制动踏板 Brake pedal	1	

图2 制动微动踏板总成(手动换向)

Fig.2 Brake and inching pedal assy
(Machinery change direction)

Ⓒ CPCD40/45-AG24

Ⓕ CPCD40/45-AG42

Ⓖ CPCD40/45-AG53

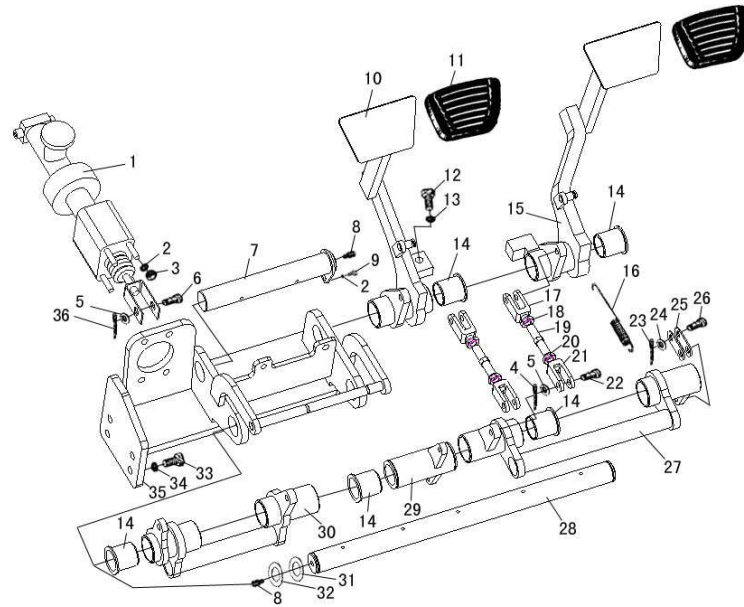
ⒸⓂ CPCD40/45-AG64

Ⓓ CPCD50-AXG24

ⒼⓂ CPCD50-AXG42

ⒼⓂ CPCD50-AXG53

ⒹⓂ CPCD50-AXG64



序号 Item	物料码 Part NO.	名称 Description	数量 Qty	备注或适用车型 Remarks Or Serial NO.
16	R450-510003-000	弹簧 Spring	2	
17	G161-510001-000	下连杆叉头 Yoke	2	
18	G006172-100010-00	螺母 M10-左旋 Nut	2	
19	R450-510101-000	杆 Rod	2	
20	G006172-000010-00	螺母 M10 Nut	2	
21	G161-510003-000	上连杆叉头 Yoke	2	
22	G00882-008030-00	销轴 B8×30 Pin B8×30	4	
23	G000091-002012-00	销 2×12 Pin	4	
24	G0097P1-000006-00	垫圈6 Washer	4	
25	R450-510002-000	连接片 Connecting sheet	4	
26	G000882-006022-01	销轴B6×22 Pin	4	
27	R450-513000-000	微动连杆 Connecting set	1	
28	R450-510001-000	轴 Shaft	1	
29	R450-514000-000	换档连杆 Connecting set	1	
30	R450-511000-000	制动连杆 Connecting set	1	

图2 制动微动踏板总成(手动换向)

Fig.2 Brake and inching pedal assy
(Machinery change direction)

© CPCD40/45-AG24

Ⓣ CPCD40/45-AG42

Ⓞ CPCD40/45-AG53

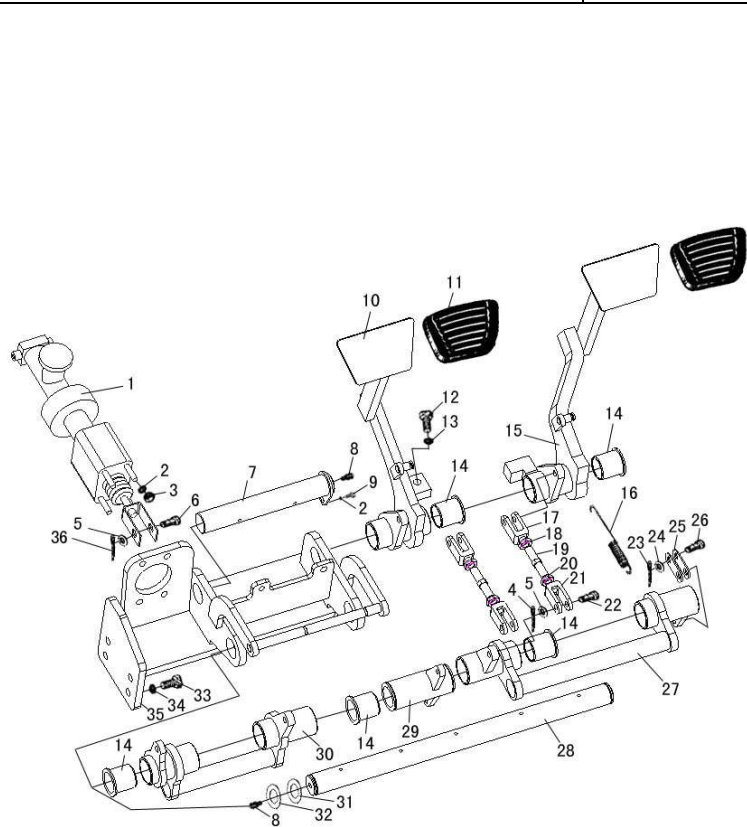
Ⓞ CPCD40/45-AG64

Ⓞ CPCD50-AXG24

Ⓣ CPCD50-AXG42

Ⓞ CPCD50-AXG53

Ⓞ CPCD50-AXG64



序号 Item	物料码 Part NO.	名称 Description	数量 Qty	备注或适用车型 Remarks Or Serial NO.
31	N163-510004-000	垫片 Gasket	2	
32	G0894P1-000028-00	挡圈28 Snap ring	2	
33	G005786-012025-00	螺栓M12×1.25×25 Bolt	4	
34	G000093-000012-00	垫圈12 Washer	4	
35	R450-512000-000	底座 Bracket	1	
36	N163-513002-000	锁销 1.6B Pin 1.6B	1	

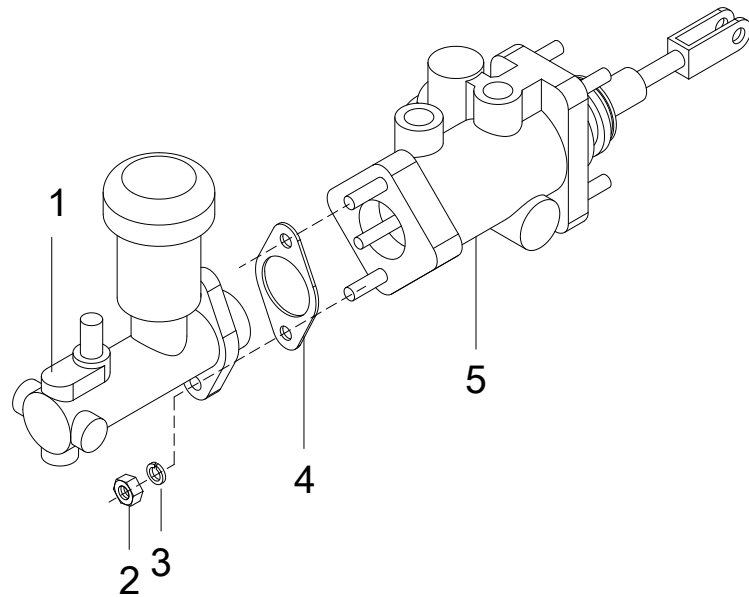
图 2-A 液压助力制动总成
Fig.2-A Hydraulic booster brake assy

© CPCD40/45-AG24
Ⓓ CPCD50-AXG24

Ⓕ CPCD40/45-AG42
Ⓖ CPCD50-AXG42

Ⓖ CPCD40/45-AG53
Ⓖ CPCD50-AXG53

Ⓖ CPCD40/45-AG64
Ⓖ CPCD50-AXG64



序号 Item	物料码 Part No.	名称 Description	数量 Qty	备注或适用车型 Remarks or Serial No.
A1	40DH-512000	液压助力制动总成 Hydraulic booster brake assy	1	包含/INC:1-5
1	50DH-618100	制动主缸总成 Brake master cylinder assy	1	
2	G006170-000008-00	螺母M8 Nut M8	2	
3	G000093-000008-00	垫圈8 Washer 8	2	
4	HBB-L25E-18A-G00	垫片 Shim	1	
5	HBB-L25E-4T-G00	液压助力器 Booster cylinder	1	

图3 制动离合踏板总成

Fig.3 Brake and clutch pedal assy

Ⓚ CPC40/45-AG43D

Ⓛ CPC50-AXG24D

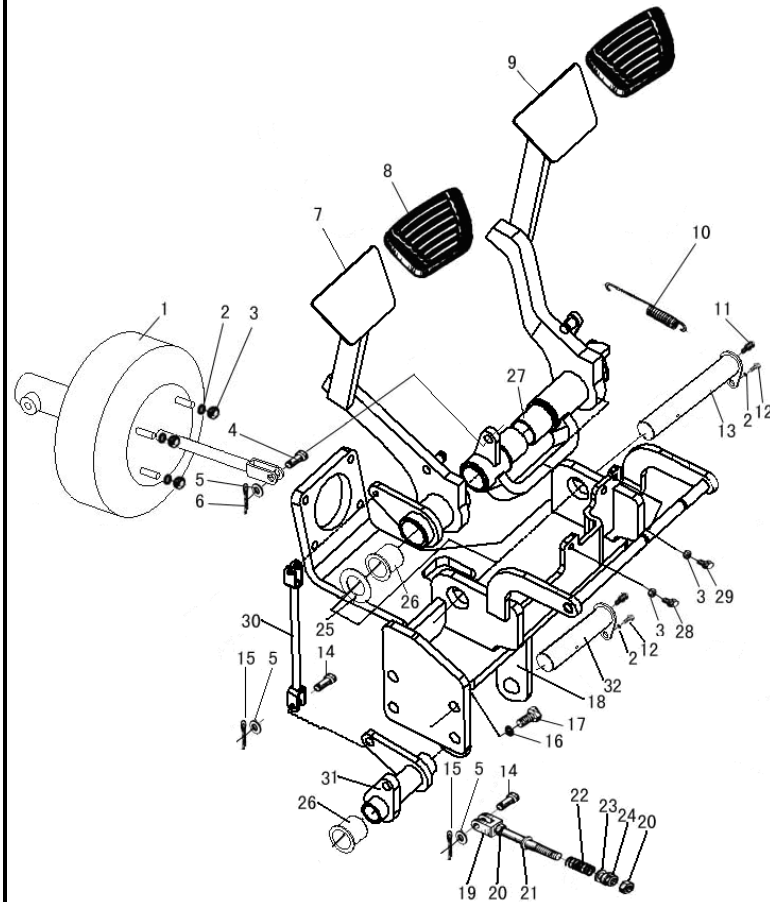
Ⓜ CPC47-AG43D-Z

Ⓟ CPC40/45-AG53D

Ⓢ CPC50-AXG53D

Ⓤ CPC47-AG53D-Z

Ⓟ CPC50-AXG64D



序号 Item	物料码 Part NO.	名称 Description	数量 Qty	备注或适用车型 Remarks Or Serial NO.
1	A450-501000-000	真空助力器主缸总 Vacuum booster and cylinder assy	1	
2	G000093-000008-00	垫圈8 Washer 8	6	
3	G006170-000008-00	螺母M8 Nut M8	6	
4	G000882-010024-01	销轴10×24 Pin 10×24	1	
5	G0097P1-000010-00	垫圈10 Washer 10	4	
6	R441-500002-000	锁销1.8B Pin 1.8B	1	
7	AD450-511000-000	离合踏板 Clutch pedal	1	
8	N163-512001-000	踏板垫 Pedal pad	2	
9	R441-512000-000	制动踏板 Brake pedal	1	
10	R450-510003-000	弹簧 Spring	2	
11	Q701B90-NPT1/16-G00	油杯 Grease cup assy	2	
12	G005783-008016-00	螺栓M8×16 Bolt M8×16	2	
13	R441-510200-000	销轴 Shaft	1	
14	G000882-010032-01	销轴B10×32 Pin B10×32	3	
15	G000091-3P2025-00	销3.2×25 Pin 3.2×25	3	

图3 制动离合踏板总成
Fig.3 Brake and clutch pedal assy

Ⓚ CPC40/45-AG43D Ⓛ CPC50-AXG24D Ⓜ CPC47-AG43D-Z
Ⓟ CPC40/45-AG53D Ⓢ CPC50-AXG53D Ⓤ CPC47-AG53D-Z Ⓟ CPC50-AXG64D

序号 Item	物料码 Part NO.	名称 Description	数量 Qty	备注或适用车型 Remarks Or Serial NO.
16	G000093-000012-00	垫圈12 Washer 12	4	
17	G005786-012025-00	螺栓M12×1.25×25 Bolt M12×1.25×25	4	
18	AD450-514000-000	底座 Bracket	1	
19	N150-510001-000	叉头 Yoke	1	
20	G006171-000010-00	螺母M10×1 Nut M10×1	2	
21	AD450-515000-000	拉杆 Rod	1	Ⓚ Ⓜ Ⓟ Ⓢ Ⓤ Ⓟ
21	AD502-511000-000	拉杆 Rod	1	Ⓛ
22	N150-511002-000	压缩弹簧 Spring	1	
23	G000095-000010-00	垫圈10 Washer 10	1	
24	N150-511001-000	球形螺母 Spherical nut	1	
25	N163-510001-000	垫片 Gasket	1	
26	R441-510001-000	套 Bushing	1	
27	N163-514001-000	套 Bushing	6	
28	G005783-008060-00	螺栓M8×60 Bolt M8×60	1	
29	G005783-008040-00	螺栓M8×40 Bolt M8×40	1	

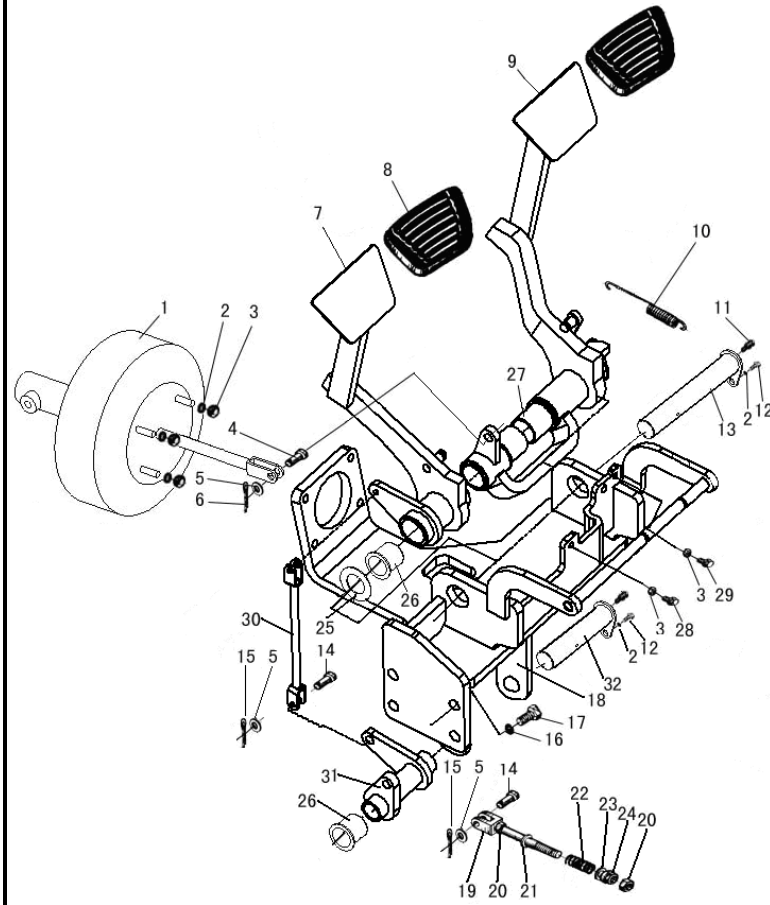


图4 油门操纵总成
Fig.4 Throttle control assy

- | | | | |
|------------------|------------------|------------------|-----------------|
| Ⓐ CPC40/45-AG31 | Ⓑ CPC50-AXG24 | Ⓒ CPCD40/45-AG24 | Ⓓ CPCD50-AXG24 |
| Ⓔ CPC45-AG42-S | Ⓕ CPC40/45-AG43D | Ⓖ CPC50-AXG24D | Ⓗ CPC45-AG42-S |
| Ⓖ CPC40/45-AG31L | Ⓖ CPC40/45-AG52L | | Ⓜ CPC47-AG43D-Z |

序号 Item	物料码 Part NO.	名称 Description	数量 Qty	备注或适用车型 Remarks or Serial NO.
A1	A450-520000-000	油门操纵总成 Throttle control assy	1	Ⓐ Ⓞ 包含INC:1-22+FIG.6
A2	A460-510000-000	油门操纵总成 Throttle control assy	1	Ⓒ Ⓓ Ⓕ Ⓖ 包含INC:1-26+FIG.6
A3	A500-510000-000	油门操纵总成 Throttle control assy	1	Ⓑ Ⓔ Ⓗ 包含 INC:1-26+FIG.6
A4	AD450-520000-000	油门操纵总成 Throttle control assy	1	Ⓙ Ⓚ Ⓛ Ⓜ 包含INC:1-22+FIG.6
A4	AL451-510000-000	油门操纵总成 Throttle control assy	1	Ⓟ 包含INC:1-22
1	A300-522000-000	油门踏板 Gas pedal	1	
2	G005783-006020-00	螺栓M6×20 Bolt M6×20	3	
3	G006170-000006-00	螺母M6 Nut M6	4	
4	G000093-000006-00	垫圈6 Washer 6	4	
5	G0097P1-000006-00	垫圈6 Washer 6	5	
6	50DHA-610002	拉线挂销 Fix pin, throttle line	1	
7	G0894P1-000010-00	轴用弹性挡圈-A型10 Snap ring	2	
8	30DH-530002	滚轮 Roller	1	
9	G000848-000010-00	垫圈10 Washer 10	1	
10	N163-520001-000	限位螺钉 Bolt	1	

图4 油门操纵总成
Fig.4 Throttle control assy

Ⓐ CPC40/45-AG31	Ⓑ CPC50-AXG24	Ⓒ CPCD40/45-AG24	Ⓓ CPCD50-AXG24
Ⓔ CPC45-AG42	Ⓕ CPC40/45-AG42	Ⓖ CPCD50-AXG42	Ⓗ CPC45-AG42-S
Ⓙ CPC45-AG43-S	Ⓖ CPC40/45-AG43D	Ⓛ CPC50-AXG24D	Ⓜ CPC47-AG43D-Z
Ⓚ CPC40/45-AG31L	Ⓟ CPC40/45-AG52L		

序号 Item	物料码 Part NO.	名称 Description	数量 Qty	备注或适用车型 Remarks or Serial NO.
11	G006170-000008-00	螺母M8 Nut M8	2	
12	3DEW4-530003	回位弹簧 Spring	1	
13	A450-521000-000	摇杆总成 Rocker rod assy	1	
14	A450-523000-000	支架 Bracket	1	
15	G000091-3P2016-00	销3.2×16 Pin3.2×16	1	
16	A450-520001-000	摆臂 Rocker arm	1	
17	G005783-008016-00	螺栓M8×16 Bolt M8×16	2	
18	G000093-000008-00	垫圈8 Washer 8	2	
19	G000896-000004-00	挡圈4 Snap ring4	1	
20	G005783-006045-00	螺栓M8×45 Bolt M8×45	1	
21	A450-522000-000	油门拉线 Throttle 1ine	1	Ⓐ Ⓑ Ⓔ Ⓗ Ⓚ
21	A460-511000-000	油门拉线 Throttle 1ine	1	Ⓒ Ⓓ Ⓕ Ⓖ
21	AD450-531000-000	油门拉线 Throttle 1ine	1	Ⓙ Ⓚ Ⓛ Ⓜ Ⓟ
22	PKD-100-G00	捆线带 Wire	1	
23	R450-520100-000	油门支架 Throttle bracket	1	Ⓑ Ⓒ Ⓓ Ⓔ Ⓕ Ⓖ Ⓗ

图5 油门操纵总成
Fig.5 Throttle control assy

① CPC45-AG34-S

序号 Item	物料码 Part NO.	名称 Description	数量 Qty	备注或适用车型 Remarks or Serial NO.
A2	AS452-510000-000	油门操纵总成 Throttle control assy	1	包含INC:1-26+FIG.6
1	A300-522000-000	油门踏板 Gas pedal	1	
2	G005783-006020-00	螺栓M6×20 Bolt M6×20	3	
3	G006170-000006-00	螺母M6 Nut M6	4	
4	G000093-000006-00	垫圈6 Washer 6	4	
5	G0097P1-000006-00	垫圈6 Washer 6	5	
6	50DHA-610002	拉线挂销 Fix pin, throttle line	1	
7	G0894P1-000010-00	轴用弹性挡圈-A型10 Snap ring	2	
8	30DH-530002	滚轮 Roller	1	
9	G000848-000010-00	垫圈10 Washer 10	1	
10	N163-520001-000	限位螺钉 Bolt	1	
11	G006170-000008-00	螺母M8 Nut M8	2	
12	3DEW4-530003	回位弹簧 Spring	1	
13	A450-521000-000	摇杆总成 Rocker rod assy	1	
14	A450-523000-000	支架 Bracket	1	

图 6 熄火操纵总成
Fig.6 Choke control assy

- | | | | |
|-----------------|------------------|------------------|----------------|
| Ⓐ CPC40/45-AG31 | Ⓑ CPC50-AXG24 | Ⓒ CPCD40/45-AG24 | Ⓓ CPCD50-AXG24 |
| Ⓔ CPC45-AG34-S | Ⓕ CPC45-AG43-S | Ⓖ CPCD50-AXG42 | Ⓗ CPC45-AG42-S |
| Ⓜ CPC47-AG43D-Z | Ⓞ CPC40/45-AG31L | Ⓚ CPC40/45-AG43D | Ⓛ CPC50-AXG24D |
| Ⓔ CPC45-AG34-S | Ⓖ CPCD50-AXG42 | | |

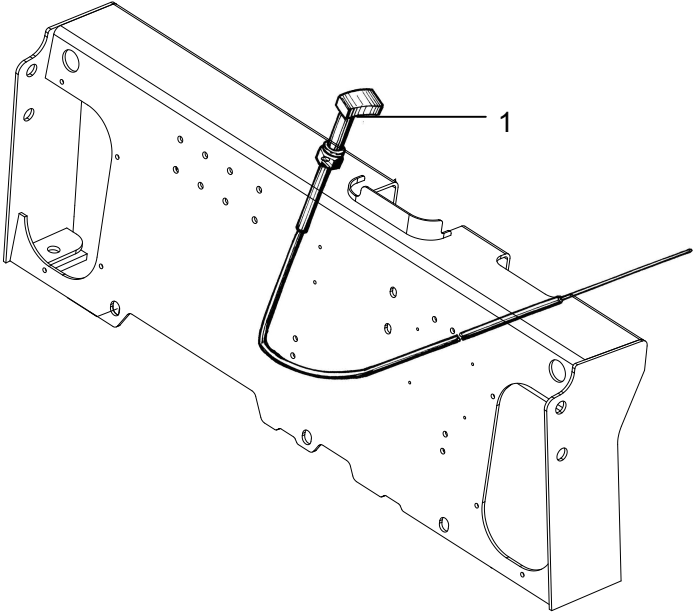
	序号 Item	物料码 Part NO.	名称 Description	数量 Qty	备注或适用车型 Remarks or Serial NO.
	1	A450-524000-000	熄火拉线总成 Choke line assy	1	Ⓐ Ⓑ Ⓔ Ⓗ Ⓛ Ⓚ Ⓛ Ⓜ Ⓞ
	1	A460-512000-000	熄火拉线总成 Choke line assy	1	Ⓒ Ⓓ Ⓕ Ⓖ
	1	AS452-512000-000	熄火拉线总成 Choke line assy	1	Ⓛ

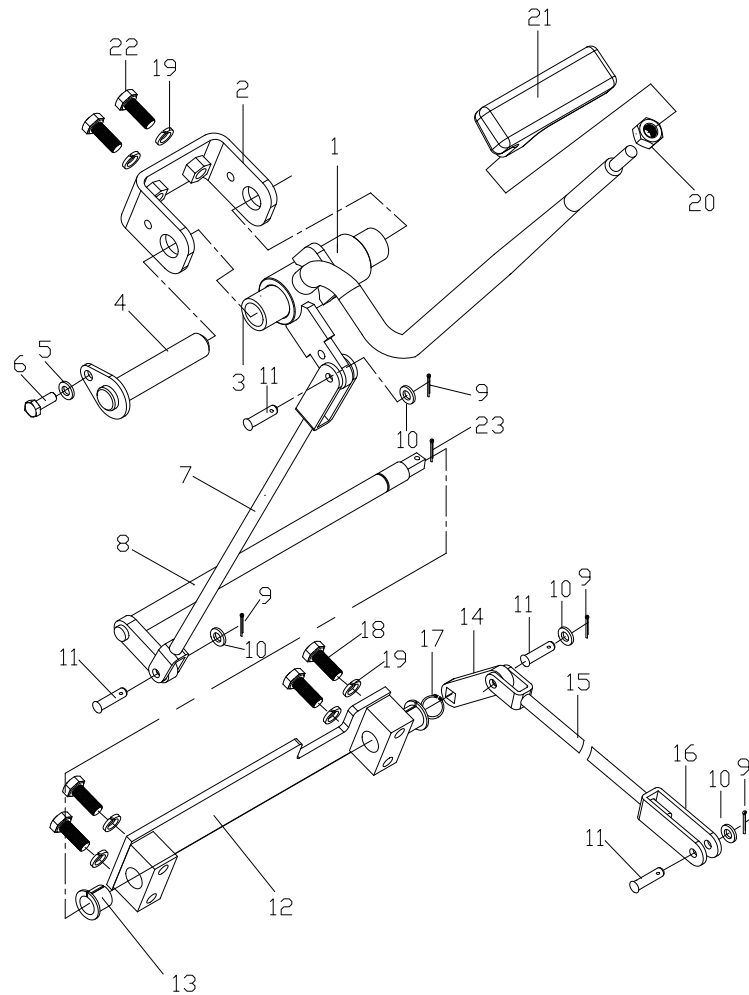
图7 换挡操纵总成
Fig.7 Change over control assy

© CPCD40/45-AG24
D CPCD50-AXG24

F CPCD40/45-AG42
G CPCD50-AXG42

Q CPCD40/45-AG53
R CPCD50-AXG53

C1 CPCD40/45-AG64
D1 CPCD50-AXG64



序号 Item	物料码 Part NO.	名称 Description	数量 Qty	备注或适用车型 Remarks or Serial NO.
1	A460-524000-000	换挡手柄 Lever, speed change	1	
2	40DH-540003	换挡支架 Bracket	1	
3	3E-610005	轴套 Shaft sleeve	2	
4	30DHW15-522000	销轴 Pin shaft	1	
5	G000093-000006-00	垫圈 6 Washer 6	1	
6	G005783-006016-00	螺栓 M6×16 Bolt M6×16	1	
7	A460-529000-000	拉杆 I Pull rod	1	
8	A460-525000-000	轴 Shaft	1	
9	G000091-1P6012-00	销 1.6×12 Pin 1.6×12	4	
10	G0097P1-000006-00	垫圈 6 Washer 6	4	
11	G000882-006022-00	销轴 6×22 Pin shaft	4	
12	A460-523000-000	支架 Bracket	1	
13	N163-612001-000	衬套 Bush	2	
14	A460-520001-000	摆臂 Rocker arm	1	
15	A460-522000-000	拉杆 II Pull rod	1	

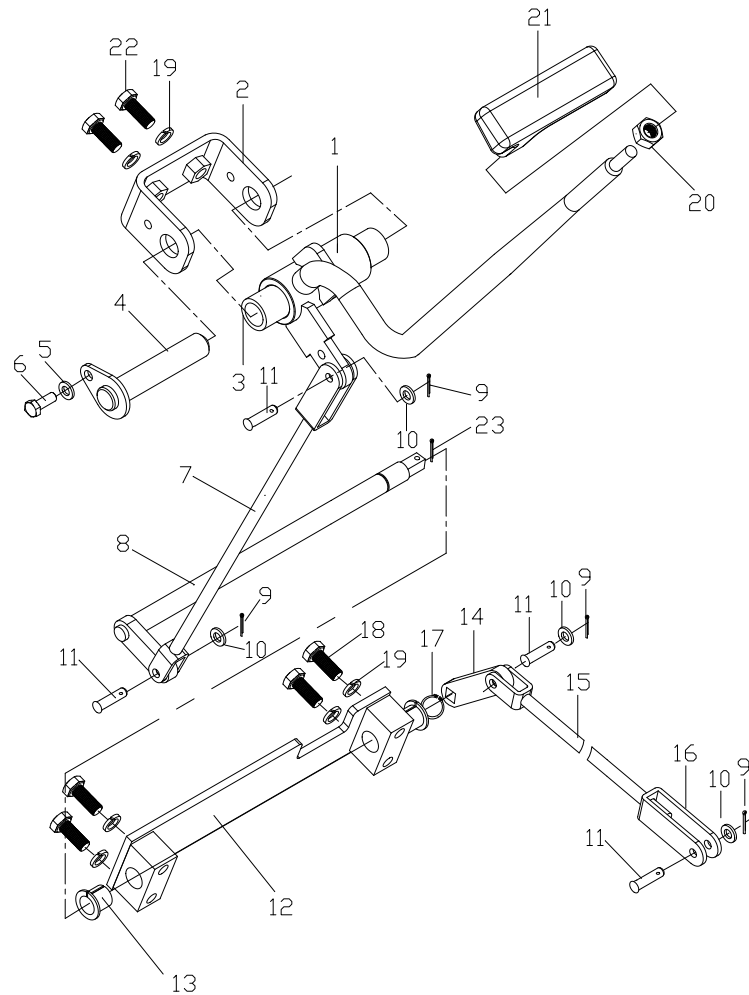
图7 换挡操纵总成
Fig.7 Change over control assy

© CPCD40/45-AG24
Ⓓ CPCD50-AXG24

Ⓕ CPCD40/45-AG42
Ⓔ CPCD50-AXG42

Ⓖ CPCD40/45-AG53
Ⓖ CPCD50-AXG53

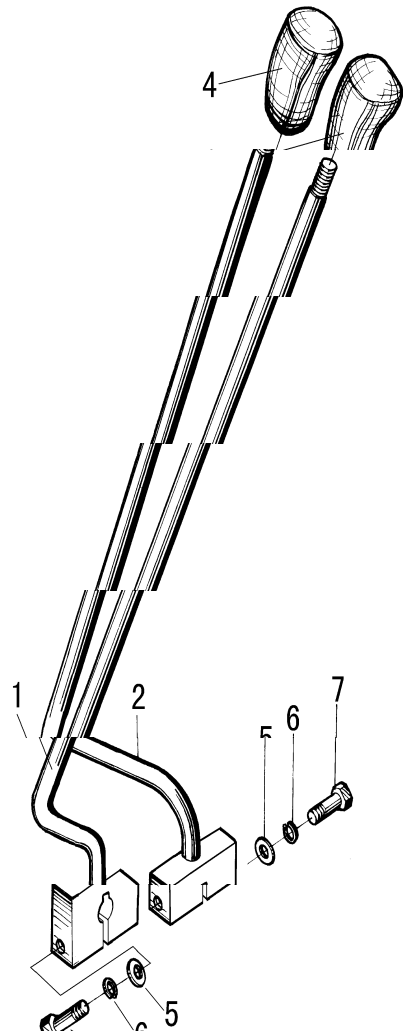
Ⓒ CPCD40/45-AG64
Ⓒ CPCD50-AXG64



序号 Item	物料码 Part NO.	名称 Description	数量 Qty	备注或适用车型 Remarks or Serial NO.
16	R450-535100-000	推耳 Push bracket	2	
17	G0894P1-000012-00	轴用弹性挡圈-A型12 Snap ring	1	
18	G005783-008040-00	螺栓M8×40 Bolt M8×40	4	
19	G000093-000008-00	垫圈 8 Washer 8	6	
20	G006170-000010-00	螺母 M10 Nut M10	1	
21	30DHW15-520001	手把 Knob	1	
22	G005783-008020-00	螺栓 M8×20 Bolt M8×20	2	
23	G000091-3P2016-00	销3.2×16 Pin3.2×16	1	

图 8 换挡操纵总成
Fig. 8 Change over control assy

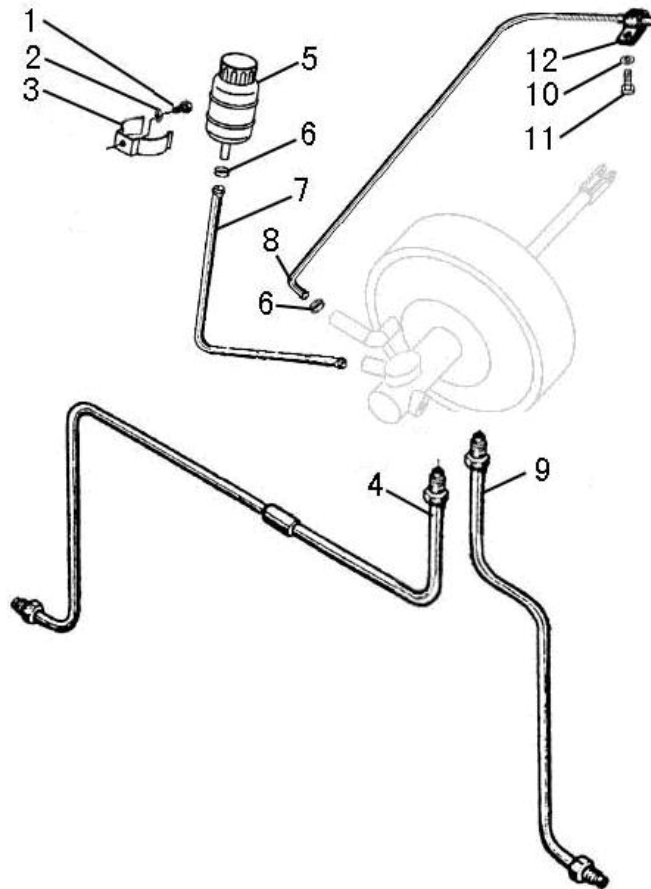
Ⓚ CPC40/45-AG43D Ⓛ CPC50-AXG24D Ⓜ CPC47-AG43D-Z
 Ⓟ CPC40/45-AG53D Ⓢ CPC50-AXG53D Ⓤ CPC47-AG53D-Z Ⓟ CPC50-AXG64D



序号 Item	物料码 Part NO.	名称 Description	数量 Qty	备注或适用车型 Remarks or Serial NO.
A1	AD450-520000-000	换挡操纵总成 Change over control assy	1	Ⓚ Ⓜ Ⓟ Ⓤ Ⓢ Ⓟ
A2	AD502-520000-000	换挡操纵总成 Change over control assy		Ⓛ
1	AD450-522000-000	换挡手柄 Lever,direction change	1	Ⓚ Ⓜ Ⓟ Ⓤ Ⓢ Ⓟ
1	AD502-522000-000	换挡手柄 Lever,direction change	1	Ⓛ
2	AD450-521000-000	换挡手柄 Lever,speed change	1	Ⓚ Ⓜ Ⓟ Ⓤ Ⓢ Ⓟ
2	AD502-521000-000	换挡手柄 Lever,speed change	1	Ⓛ
3	N150-530001-000	换挡手把 Knob,direction change	1	
4	N150-530002-000	换挡手把 Knob,speed change	1	
5	G000848-000010-00	垫圈10 Washer 10	2	
6	G000093-000010-00	垫圈 10 Washer 10	2	
7	G005783-010095-00	螺栓 M10×95 Bolt M10×95	2	

图 10 制动油管总成
Fig. 10 Brake oil pipe assy

- | | | | |
|------------------|------------------|------------------|------------------|
| Ⓐ CPC40/45-AG31 | Ⓑ CPC50-AXG24 | Ⓔ CPC50-AXG42 | Ⓜ CPC45-AG42-S |
| Ⓛ CPC45-AG34-S | Ⓙ CPC45-AG43-S | Ⓚ CPC40/45-AG43D | Ⓝ CPC50-AXG24D |
| Ⓜ CPC47-AG43D-Z | Ⓞ CPC40/45-AG31L | Ⓟ CPC40/45-AG53 | Ⓟ CPC40/45-AG53D |
| Ⓢ CPC50-AXG53 | Ⓠ CPC50-AXG53D | Ⓡ CPC45-AG53-S | Ⓡ CPC47-AG53D-Z |
| Ⓡ CPC40/45-AG52L | Ⓡ CPC50-AXG64 | | |



序号 Item	物料码 Part NO.	名称 Description	数量 Qty	备注或适用车型 Remarks Or Serial NO.
1	G005783-006012-00	螺栓M6×12 Bolt M6×12	1	
2	G000093-000006-00	垫圈6 Washer 6	1	
3	JP300-520002-000	支架 Bracket	1	
4	A450-530200-000	右制动油管 Brake oil pipe	1	
5	JP300-524001-W00	油杯 Oil cup	1	
6	Q672-19-G00	双钢丝式环箍19 Clamp 19	4	
7	A450-530001-000	制动胶管 Brake Hose	1	剩余车型 Remaining models
7	A450-530002-000	制动胶管 Brake Hose	1	Ⓞ Ⓡ
8	R441-500001-000	真空吸管 Vacuum suction	1	Ⓡ 剩余车型 Remaining models
8	R470-500001-000	真空吸管 Vacuum suction	1	Ⓡ Ⓡ Ⓝ Ⓞ Ⓟ
9	A450-530100-000	左制动油管 Brake oil pipe	1	
10	G000093-000008-00	垫圈8 Washer 8	1	
11	G005783-008016-00	螺栓M8×16 Bolt M8×16	1	
12	N163-540002-000	管夹 Clip	1	

第六部分 液压系统目录

Part VI Hydraulic system contents

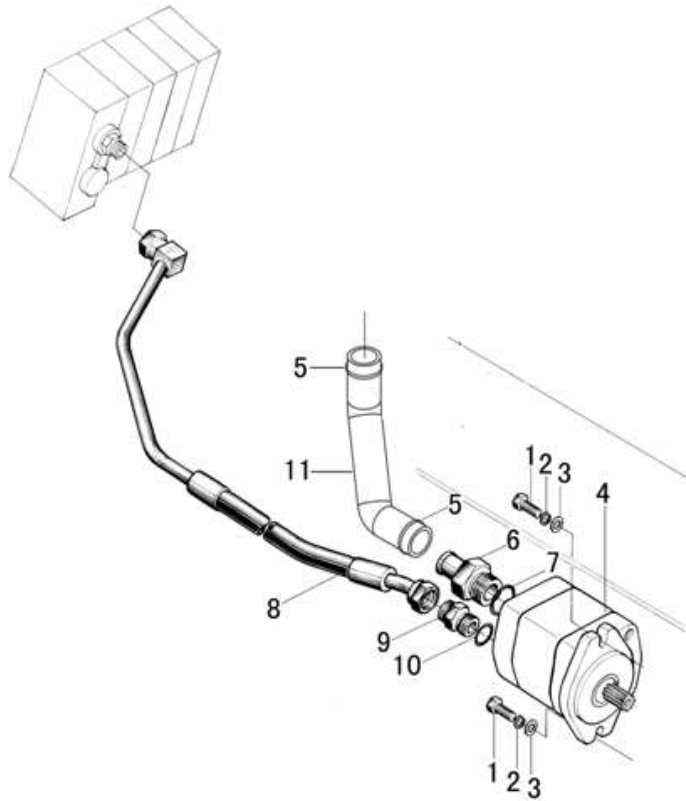
Ⓐ CPC40/45-AG31	Ⓑ CPC50-AXG24	Ⓑ1 CPC50-AXG64	Ⓒ CPCD40/45-AG24	Ⓒ1 CPCD40/45-AG64
Ⓓ CPCD50-AXG24	Ⓓ1 CPCD50-AXG64	Ⓔ CPC50-AXG42	Ⓕ CPCD40/45-AG42	Ⓔ1 CPCD50-AXG42
Ⓗ CPC45-AG42-S	Ⓘ CPC45-AG34-S	Ⓙ CPC45-AG43-S	Ⓚ CPC40/45-AG43D	Ⓛ CPC50-AXG24D
Ⓜ CPC47-AG43D-Z	ⓐ CPC40/45-AG31L	Ⓟ CPC40/45-AG53	Ⓟ1 CPC40/45-AG53D	Ⓠ CPCD40/45-AG53
Ⓡ CPCD50-AXG53	Ⓢ CPC50-AXG53	Ⓢ1 CPC50-AXG53D	Ⓣ CPC45-AG53-S	Ⓡ1 CPC47-AG53D-Z
Ⓥ CPC40/45-AG52L	Ⓑ2 CPC50-AXG64D			

序号 Item	名称 Description	适用车型 Serial No.	页码 Page
图 1 Fig.1	油泵总成 Pump assy	Ⓐ Ⓝ Ⓚ Ⓜ ⓐ Ⓥ, (Ⓟ < 2016-04-01)	6-1
图 2 Fig.2	油泵总成 Pump assy	Ⓑ Ⓒ Ⓓ Ⓔ Ⓕ Ⓖ Ⓗ Ⓘ Ⓛ Ⓑ1 Ⓒ1 Ⓓ1 Ⓑ2	6-3
图 3 Fig.3	油泵总成 Pump assy	Ⓠ Ⓡ Ⓟ1 Ⓢ Ⓢ1 Ⓣ Ⓡ1, (Ⓟ ≥ 2016-04-01)	6-5
图 4 Fig.4	转向油路 Steering oil pipe	除外/Except Ⓒ Ⓓ Ⓕ Ⓖ Ⓒ1 Ⓓ1	6-7
图 5 Fig.5	转向油路 Steering oil pipe	Ⓒ Ⓓ Ⓕ Ⓖ Ⓒ1 Ⓓ1	6-8
图 6 Fig.6	助力器油路 Booster oil circuit	Ⓒ Ⓓ Ⓕ Ⓖ Ⓒ1 Ⓓ1	6-9
图 7 Fig.7	回油滤油总成 Strainer assy	Ⓐ Ⓑ Ⓒ Ⓓ Ⓔ Ⓕ Ⓖ Ⓗ Ⓘ Ⓛ Ⓝ Ⓟ Ⓟ1 Ⓠ Ⓡ Ⓢ Ⓢ1 Ⓣ Ⓥ Ⓑ1 Ⓒ1 Ⓓ1	6-10
图 8 Fig.8	回油滤油总成 Strainer assy	Ⓚ Ⓛ Ⓜ Ⓟ1 Ⓢ1 Ⓡ1 Ⓑ2	6-11

序号 Item	名称 Description	适用车型 Serial No.	页码 Page
图 9 Fig.9	液压油箱附件 Hydraulic oil tank accessory	全部车型 All models of truck	6-12
图 10 Fig.10	多路阀操纵 Multi-way valve control	全部车型 All models of truck	6-14
图 11 Fig.11	多路阀总成 Multi-way valve assy	全部车型 All models of truck	6-17
图 12 Fig.12	倾斜管路 Tilting oil pipe	全部车型 All models of truck	6-19

图1 油泵总成
Fig.1 Pump assy

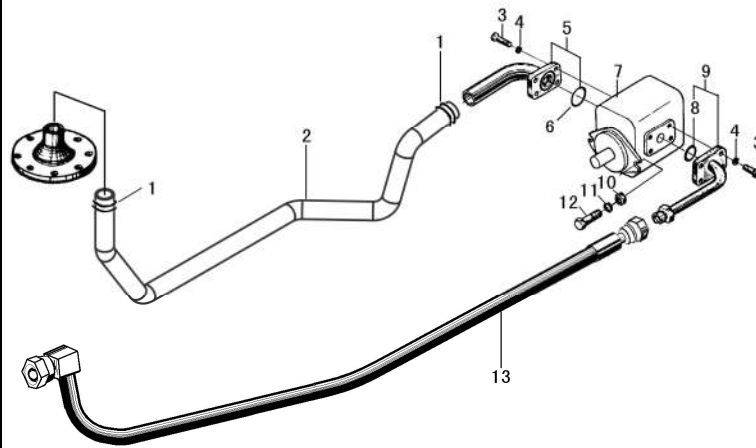
Ⓐ CPC40/45-AG31 Ⓙ CPC45-AG43-S Ⓚ CPC40/45-AG43D Ⓟ CPC40/45-AG53
 Ⓜ CPC47-AG43D-Z ① CPC40/45-AG31L Ⓥ CPC40/45-AG52L (Ⓟ <2016-04-01)



序号 Item	物料码 Part NO.	名称 Description	数量 Qty	备注或适用车型 Remarks or Serial NO.
1	G005783-010030-00	螺栓 M10×30 Bolt M10×30	2	
2	G000093-000010-00	垫圈 10 Washer 10	2	
3	G0097P1-000010-00	垫圈 10 Washer 10	2	
4	CBHZG-F40-ALH6L-G00	齿轮泵 Gear pump	1	Ⓐ Ⓙ Ⓚ Ⓜ ① Ⓥ
4	A452-601300-000	齿轮泵 Gear pump	1	Ⓟ <2016-04-01
5	Q672-52-G00	双钢丝式环箍 52 Clamp 52	2	
6	R441-601001-000	管接头 Nipple-assy	1	
7	G001235-003503P5-00	O 形密封圈 35×3.5 O-ring 35×3.5	1	
8	R441-602000-000	胶管总成 Rubber pipe assy	1	Ⓐ ① Ⓥ, (Ⓟ <2016-04-01)
8	RS451-602000-000	胶管总成 Rubber pipe assy	1	Ⓙ
8	AD450-602000-000	胶管总成 Rubber pipe assy		Ⓚ Ⓜ
9	H400-600100-000	直通管接头 Nipple-assy	1	
10	G001235-002402P4-00	O 形密封圈 24×2.4 O-ring 24×2.4	1	
11	A450-600001-000	吸油管 Suction hose	1	Ⓐ,(Ⓟ <2016-04-01)
11	AS450-600001-000	吸油管 Suction hose	1	Ⓙ Ⓚ Ⓜ

图2 油泵总成
Fig.2 Pump assy

(B) CPC50-AXG24 (C) CPCD40/45-AG24 (D) CPCD50-AXG24 (E) CPC50-AXG42
 (F) CPCD40/45-AG42 (G) CPCD50-AXG42 (H) CPC45-AG42-S (I) CPC45-AG34-S
 (L) CPC50-AXG24D (B1) CPC50-AXG64 (C1) CPCD40/45-AG64 (D1) CPCD50-AXG64
 (B2) CPC50-AXG64D



序号 Item	物料码 Part NO.	名称 Description	数量 Qty	备注或适用车型 Remarks or Serial NO.
1	Q672-52-G00	双钢丝式环箍 52 Clamp 52	2	
2	A460-600001-000	吸油管 Suction hose	1	(C) (D) (E) (F) (G) (C1) (D1)
2	A500-600001-000	吸油管 Suction hose	1	(B) (H) (I) (B1) (B2)
2	AD502-600001-000	吸油管 Suction hose	1	(L)
3	G005783-010025-00	螺栓 M10×25 Bolt M10×25	8	
4	G000093-000010-00	垫圈 10 Washer 10	8	
5	R450-601100-000	吸油法兰总成 Suction flange assy	1	
6	G001235-004503P5-00	O 形密封圈 45×3.5 O-ring 45×3.5	1	
7	R450-601300-000	齿轮泵 Gear pump	1	(B) (C) (D) (E) (F) (G) (H) (L) (B1) (C1) (D1) (B2)
7	CBQ-F540-AFHL-G00	齿轮泵 Gear pump	1	(I)
8	G001235-003503P1-00	O 形密封圈 35×3.1 O-ring 35×3.1	1	
9	R450-601200-000	出油法兰总成 Outlet flange assy	1	(C) (D) (F) (G) (C1) (D1)
9	R470-601200-000	出油法兰总成 Outlet flange assy	1	(B) (E) (H) (I) (L) (B1) (B2)
10	G006170-000012-00	螺母 M12 Nut M12	2	
11	G000093-000012-00	垫圈 12 Washer 12	2	

图2 油泵总成
Fig.2 Pump assy

- | | | | |
|------------------|------------------|-------------------|-----------------|
| ⓑ CPC50-AXG24 | ⓒ CPCD40/45-AG24 | ⓓ CPCD50-AXG24 | ⓔ CPC50-AXG42 |
| ⓕ CPCD40/45-AG42 | ⓖ CPCD50-AXG42 | ⓗ CPC45-AG42-S | ⓓ CPC45-AG34-S |
| Ⓛ CPC50-AXG24D | ⓑ1 CPC50-AXG64 | ⓒ1 CPCD40/45-AG64 | ⓓ1 CPCD50-AXG64 |
| ⓑ2 CPC50-AXG64D | | | |

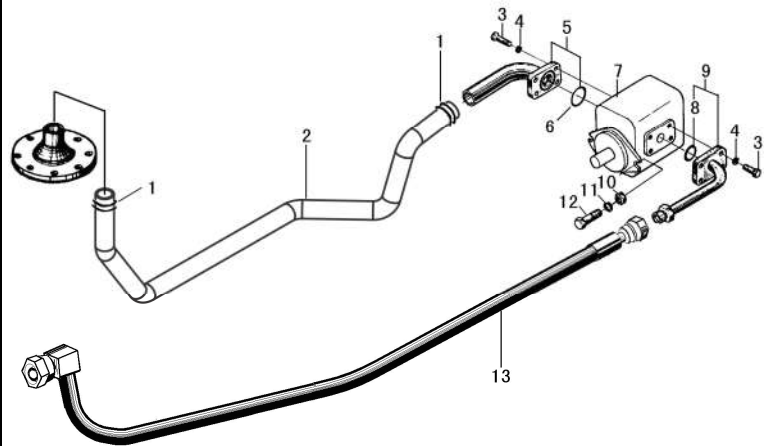
	序号 Item	物料码 Part NO.	名称 Description	数量 Qty	备注或适用车型 Remarks or Serial NO.
	12	G005782-012050-00	螺栓 M12×50 Bolt M12×50	2	
	13	R450-602000-000	胶管总成 Rubber pipe assy	1	ⓒ ⓓ ⓕ ⓖ ⓑ1 ⓓ1
	13	R470-602000-000	胶管总成 Rubber pipe assy	1	ⓑ ⓔ ⓗ ⓓ ⓑ1
	13	AD502-602000-000	胶管总成 Rubber pipe assy	1	Ⓛ ⓑ2

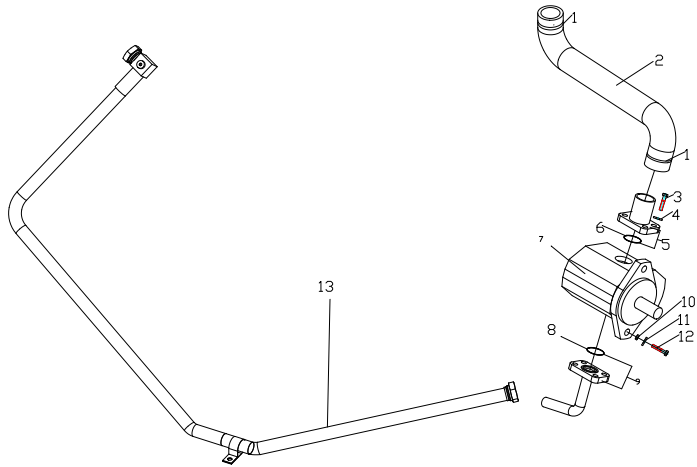
图3 油泵总成
Fig.3 Pump assy

Ⓚ CPCD40/45-AG53
Ⓢ1 CPC50-AXG53D

Ⓡ CPCD50-AXG53
Ⓣ CPC45-AG53-S

Ⓟ1 CPC40/45-AG53D
Ⓤ CPC47-AG53D-Z

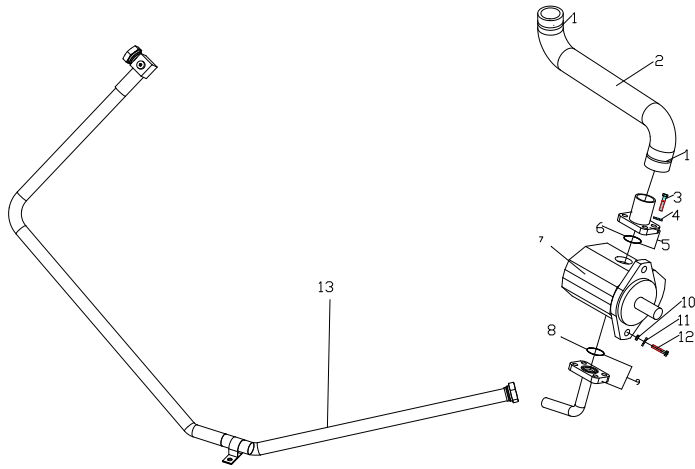
Ⓢ CPC50-AXG53
Ⓟ CPC40/45-AG53



序号 Item	物料码 Part NO.	名称 Description	数量 Qty	备注或适用车型 Remarks or Serial NO.
1	Q672-52-G00	双钢丝式环箍 52 Clamp 52	2	
2	A462-600001-000	吸油管 Suction hose	1	Ⓚ Ⓡ, (Ⓟ ≥2016-04-01)
2	AS450-600001-000	吸油管 Suction hose	1	Ⓟ1 Ⓢ1
2	A502-600001-000	吸油管 Suction hose	1	Ⓢ Ⓣ Ⓤ
3	G005783-010025-00	螺栓 M10×25 Bolt M10×25	8	
4	G000093-000010-00	垫圈 10 Washer 10	8	
5	A462-601100-000	吸油法兰总成 Suction flange assy	1	
6	G001235-004503P5-00	O 形密封圈 45×3.5 O-ring 45×3.5	1	
7	A462-601300-000	齿轮泵 Gear pump	1	
8	G001235-003503P1-00	O 形密封圈 35×3.1 O-ring 35×3.1	1	
9	A462-601200-000	出油法兰总成 Outlet flange assy	1	
10	G006170-000012-00	螺母 M12 Nut M12	2	
11	G000093-000012-00	垫圈 12 Washer 12	2	
12	G005782-012045-00	螺栓 M12×45 Bolt M12×45	2	
13	A462-602000-000	胶管总成 Rubber pipe assy	1	Ⓚ Ⓡ, <2021-01-18 (Ⓟ ≥2016-04-01)

图3 油泵总成
Fig.3 Pump assy

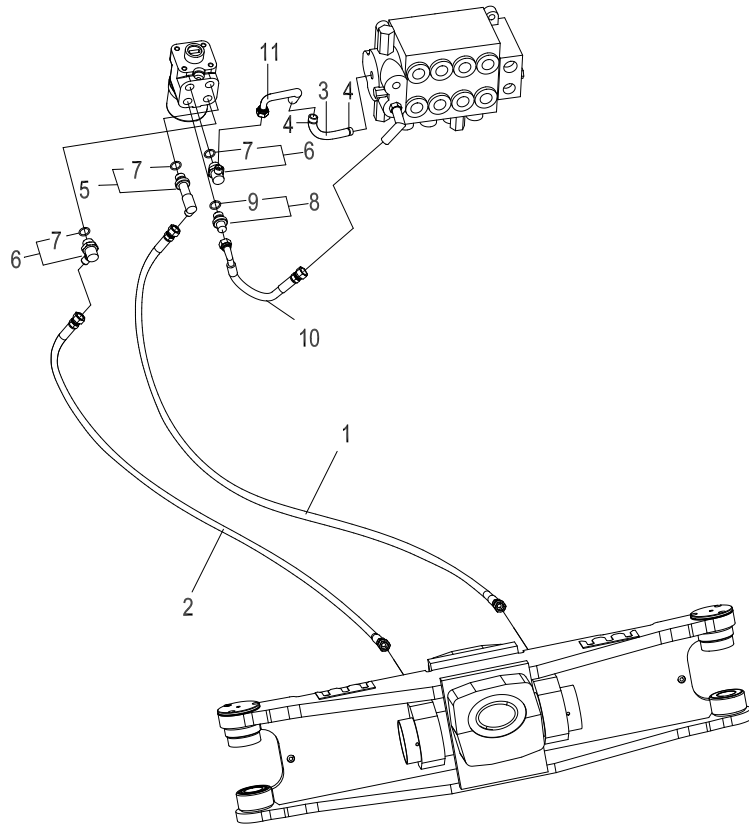
Ⓚ CPCD40/45-AG53 Ⓡ CPCD50-AXG53 Ⓟ CPC40/45-AG53D Ⓢ CPC50-AXG53
 Ⓣ CPC50-AXG53D Ⓤ CPC45-AG53-S Ⓠ CPC47-AG53D-Z Ⓡ CPC40/45-AG53



序号 Item	物料码 Part NO.	名称 Description	数量 Qty	备注或适用车型 Remarks or Serial NO.
13	XR460-604000-000	胶管总成 Rubber pipe assy	1	≥2021-01-18
13	R450-602000-000	胶管总成 Rubber pipe assy	1	Ⓟ Ⓢ Ⓣ Ⓤ

图4 转向油路
Fig.4 Steering oil pipe

除外/Except ① ② ③ ④ ⑤ ⑥



序号 Item	物料码 Part NO.	名称 Description	数量 Qty	备注或适用车型 Remarks or Serial NO.
1	A450-630100-000	胶管总成 Rubber pipe assy	1	
2	A450-630200-000	胶管总成 Rubber pipe assy	1	
3	A450-630400-000	低压胶管 Lower pressure pipe	1	A450-630400-W00
4	Q672-24-G00	双钢丝式环箍 24 Clamp 24	2	
5	XF250-630700-000	90°管接头 90°connector	1	
6	20RH-600300-000	90°管接头 90°connector	2	
7	G001235-002202P4-00	O形密封圈 22x2.4 O-ring 22x2.4	3	
8	N163-214000-000	管接头 connector	1	
9	SAEJ515-220x0173H-G00	O形密封圈 17.3x2.2 O-ring 17.3x2.2	1	
10	A450-630300-000	胶管总成 Rubber pipe assy	1	
11	A450-630500-000	硬管接头 connector	1	

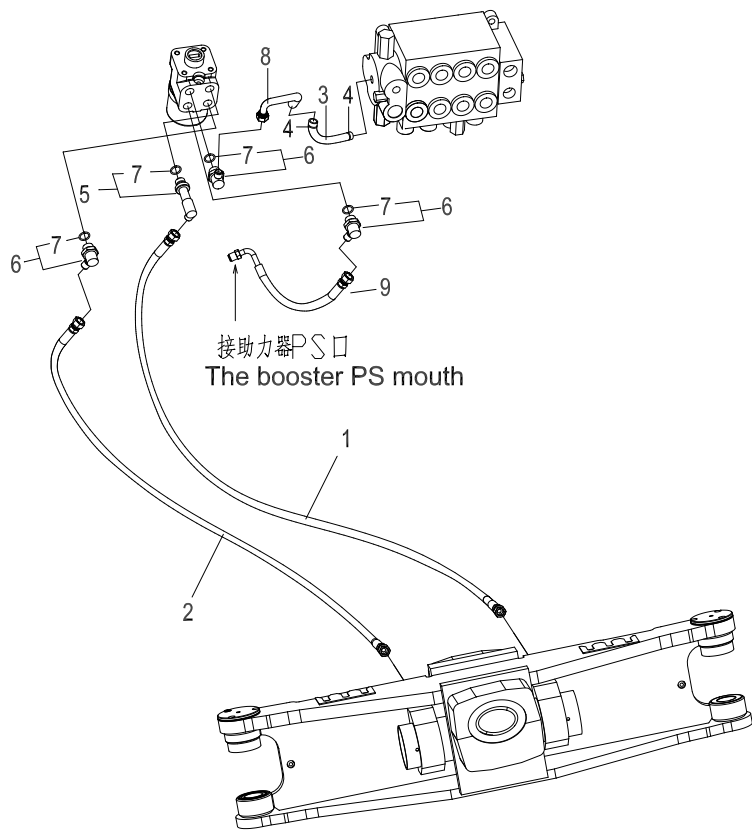
图5 转向油路
Fig.5 Steering oil pipe

© CPCD40/45-AG24
©1 CPCD40/45-AG64

Ⓓ CPCD50-AXG24
Ⓓ1 CPCD50-AXG64

Ⓕ CPCD40/45-AG42

Ⓖ CPCD50-AXG42



序号 Item	物料码 Part NO.	名称 Description	数量 Qty	备注或适用车型 Remarks or Serial NO.
1	A450-630100-000	胶管总成 Rubber pipe assy	1	
2	A450-630200-000	胶管总成 Rubber pipe assy	1	
3	A450-630400-000	低压胶管 Lower pressure pipe	1	
4	Q672-24-G00	双钢丝式环箍 24 Clamp 24	2	
5	XF250-630700-000	90°管接头 90°connector	1	
6	20RH-600300-000	90°管接头 90°connector	3	
7	G001235-002202P4-00	O形密封圈 22x2.4 O-ring 22x2.4	4	
8	A450-630500-000	硬管接头 connector	1	
9	A460-630300-000	胶管总成 Rubber pipe assy	1	

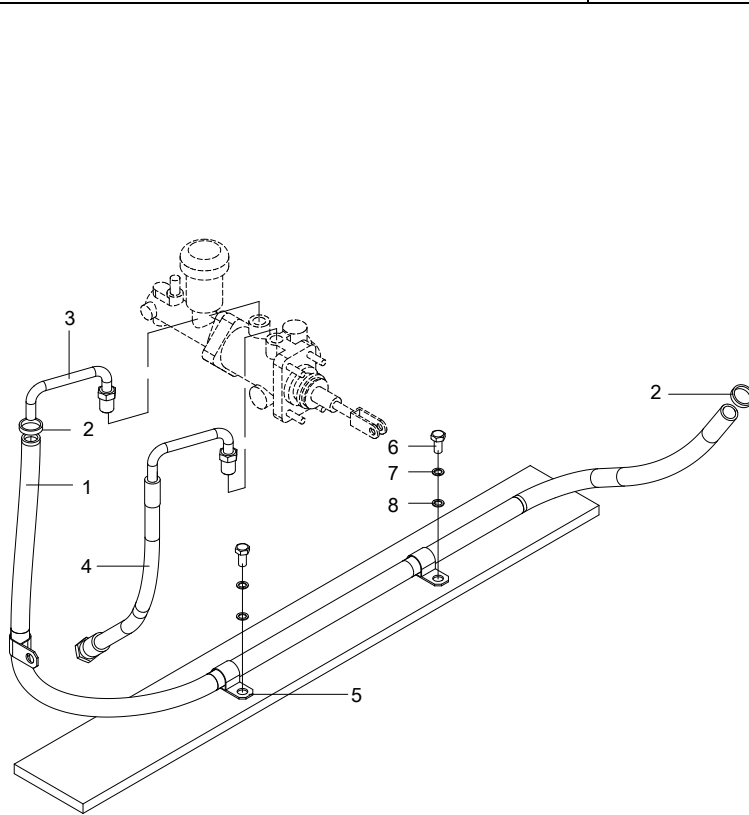
图6 助力器油路
Fig.6 Booster oil circuit

© CPCD40/45-AG24
©1 CPCD40/45-AG64

Ⓓ CPCD50-AXG24
Ⓓ1 CPCD50-AXG64

Ⓕ CPCD40/45-AG42

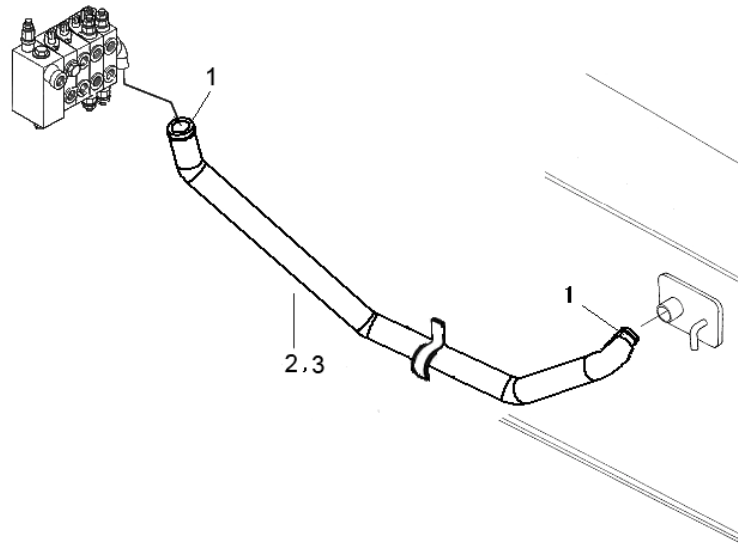
Ⓖ CPCD50-AXG42



序号 Item	物料码 Part No.	名称 Description	数量 Qty	备注或适用车型 Remarks or Serial No.
1	R450-640001-W00	低压胶管 Low pressure hose	1	
2	Q672-18-G00	双钢丝式环箍18 Clamp 18	2	
3	R450-640100-000	硬管总成 Hard pipe assy	1	
4	R450-640200-000	胶管总成 Hose	1	
5	N163-540002-000	管夹 Clip	3	
6	G005783-008016-00	螺栓 M8×16 Bolt M8×16	3	
7	G000093-000008-00	垫圈 8 Washer 8	3	
8	G0097P1-000008-00	垫圈 8 Washer 8	3	

图 7 回油滤油总成
Fig.7 Strainer assy

- | | | | |
|------------------|----------------|------------------|-----------------|
| Ⓐ CPC40/45-AG31 | Ⓑ CPC50-AXG24 | Ⓒ CPCD40/45-AG24 | Ⓓ CPCD50-AXG24 |
| Ⓔ CPC45-AG34-S | Ⓗ CPC50-AXG42 | Ⓖ CPCD40/45-AG42 | Ⓙ CPC45-AG42-S |
| Ⓚ CPCD40/45-AG53 | Ⓜ CPC45-AG43-S | Ⓡ CPCD50-AXG42 | Ⓟ CPC40/45-AG53 |
| Ⓛ CPC40/45-AG52L | Ⓝ CPCD50-AXG53 | Ⓢ CPC40/45-AG31L | Ⓡ CPC45-AG53-S |
| | Ⓟ CPC50-AXG64 | Ⓣ CPC50-AXG53 | Ⓢ CPC45-AG53-S |
| | | Ⓤ CPCD40/45-AG64 | Ⓣ CPCD50-AXG64 |



序号 Item	物料码 Part NO.	名称 Description	数量 Qty	备注或适用车型 Remarks or Serial NO.
1	Q672-52-G00	双钢丝式环箍 52 Clamp 52	2	
2	A450-600002-000	回油管 Oil return tube	1	二联阀2 Sec.
3	A450-600003-000	回油管 Oil return tube	1	三、四联阀 3Sec.,4Sec.

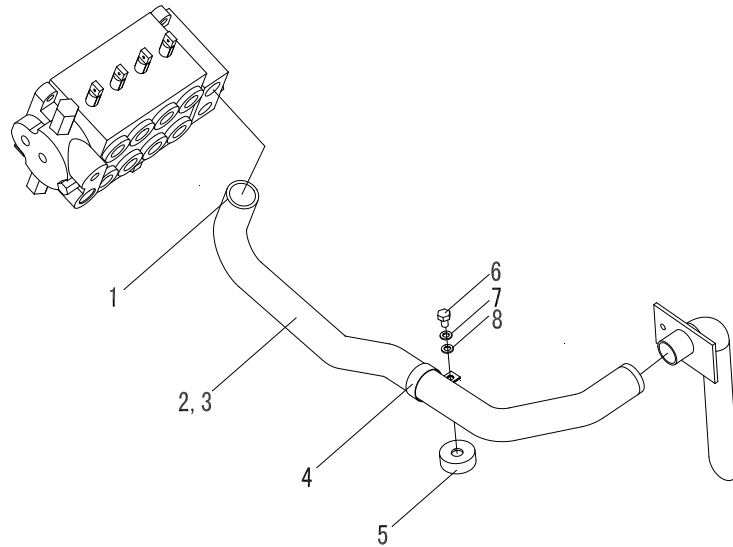
图 8 回油滤油总成
Fig.8 Strainer assy

Ⓚ CPC40/45-AG43D
Ⓟ CPC40/45-AG53D

Ⓛ CPC50-AXG24D
Ⓢ CPC50-AXG53D

Ⓜ CPC47-AG43D-Z
Ⓤ CPC47-AG53D-Z

Ⓟ CPC50-AXG64D



序号 Item	物料码 Part NO.	名称 Description	数量 Qty	备注或适用车型 Remarks or Serial NO.
1	Q672-52-G00	双钢丝式环箍 52 Clamp 52	2	
2	AD450-600002-000	回油管 Oil return tube	1	二联阀 2 Sec.
3	AD450-600003-000	回油管 Oil return tube	1	三、四联阀 3Sec.,4Sec.
4	AD450-600004-000	管夹 Pipe clamp	1	
5	X700-330013-000	缓冲垫 Rubber	1	
6	G005783-010030-00	螺栓 M10×30 Bolt M10×30	1	
7	G000093-000010-00	垫圈 10 Washer 10	1	
8	G0097P1-000010-00	垫圈 10 Washer 10	1	

图9 液压油箱附件
Fig9 Hydraulic tank accessory

全部车型
All models of truck

序号 Item	物料码 Part No.	名称 Description	数量 Qty	备注或适用车型 Remarks or Serial No.
1	X700-652000-000	液压油箱盖总成 Cap assy	1	≤2013-07
1-1	X700-652100-000	端盖 Cap	1	≤2013-07 不单独提供 Do not supply separately
1-2	X700-652300-000	空气过滤器 Breather filter	1	
1-3	X700-652200-000	盖体 Cap body	1	
1-6	X700-652400-000	油尺 Fuel dipstick	1	
1-4	G001235-006303P1-00	O形密封圈 63×3.1 O-ring 63×3.1	1	≤2013-07
1-5	G000091-2P5020-00	销 2.5×20 Pin 2.5×20	1	≤2013-07
2	G005783-006016-00	螺栓 M6×16 Bolt M6×16	6	
3	A450-651100-000	液压盖板总成 Cover plate assy	1	≤2013-07
3	A450-651100-001	液压盖板总成 Cover plate assy	1	≥2013-07
4	A450-650003-000	密封垫 Seal pad	1	
5	N163-340002-000	磁铁 Ring magnetic iron	1	
6	J000982-000024-00	垫圈 24 Washer 24	1	<2020-10-20
6	A300-340002-000	垫圈 Washer	1	≥2020-10-20
7	N163-340008-000	螺塞 Plug	1	

图9 液压油箱附件
Fig. 9 Hydraulic tank accessory

全部车型
All models of truck

序号 Item	物料码 Part No.	名称 Description	数量 Qty	备注或适用车型 Remarks or Serial No.
	8	垫圈 6 Washer 6	6	
	9	吸油滤油器总成 Suction filter assy	1	
	10	空气呼吸过滤器 Breather filter	1	≥2013-07
	11	液压油箱盖总成 Cap assy	1	≥2013-07
	11-1	O形密封圈 P29 O-ring P29	1	≥2013-07

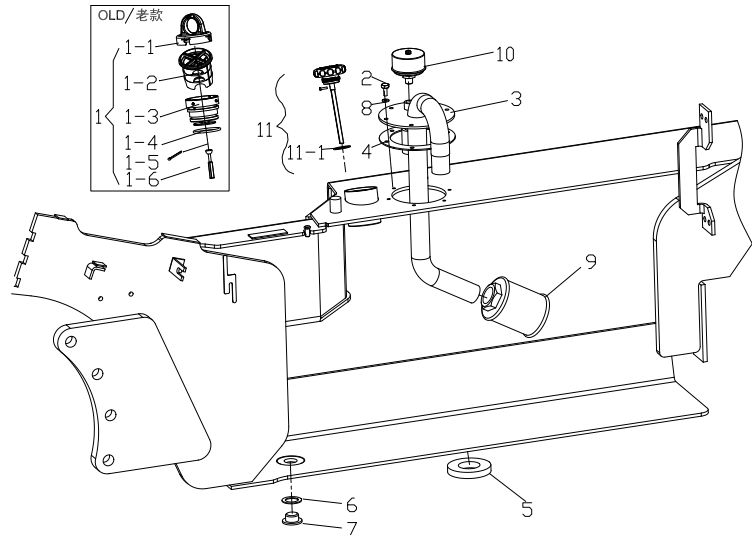


图 10 多路阀操纵
Fig.10 Multi-way valve control

全部车型
All models of truck

序号 Item	物料码 Part NO.	名称 Description	数量 Qty	备注或适用车型 Remarks or Serial NO.
1	A450-611000-000	多路阀总成 Multi-way valve assy	1	
2	G000882-008024-00	销轴 8×24 Pin shaft 8×24	2	三联 3, 3 Sec. 3 四联 4, 4 Sec. 4
3	G000091-3P2018-00	销 3.2×18 Pin 3.2×18	2	三联 3, 3 Sec. 3 四联 4, 4 Sec. 4
4	A450-612000-000	连接杆 Connector rod	2	三联 3, 3 Sec. 3 四联 4, 4 Sec. 4
5	G000093-000006-00	垫圈 6 Washer 6	1	二联阀 2 Sec. valve
6	A450-610500-000	销轴 Pin shaft	1	三联阀 3 Sec. valve
7	A450-610600-000	销轴 Pin shaft	1	四联阀 4 Sec. valve
8	A450-610700-000	销轴 Pin shaft	1	
9	G005783-008025-00	螺栓 M8×25 Bolt M8×25	4	
10	G000093-000008-00	垫圈 8 Washer 8	4	
11	G0097P1-000008-00	垫圈 8 Washer 8	4	
12	A450-613000-000	支架 Bracket	1	二联阀 2 Sec. valve
13	A450-614000-000	支架 Bracket	1	三联阀 3 Sec. valve
14	A450-615000-000	支架 Bracket	1	四联阀 4 Sec. valve
15	G005783-006012-00	螺栓 M6×12 Bolt M6×12	4	

图 10 多路阀操纵
Fig.10 Multi-way valve control

全部车型
All models of truck

序号 Item	物料码 Part NO.	名称 Description	数量 Qty	备注或适用车型 Remarks or Serial NO.
16	A450-610100-000	起升手柄 Multi-way valve hand	1	<2014-04-08
16	A450-610100-001	起升手柄 Multi-way valve hand	1	≥2014-04-08
17	A450-610200-000	倾斜手柄 Multi-way valve hand	1	<2014-04-08
17	A450-610200-001	倾斜手柄 Multi-way valve hand	1	≥2014-04-08
18	A450-610300-000	属具手柄 1 Multi-way valve hand	1	<2014-04-08
18	A450-610300-001	属具手柄 1 Multi-way valve hand	1	≥2014-04-08
19	A450-610400-000	属具手柄 2 Multi-way valve hand	1	<2014-04-08
19	A450-610400-001	属具手柄 2 Multi-way valve hand	1	≥2014-04-08
20	3E-610006	垫圈 Washer	1	三联 3, 3 Sec. 3 四联 4, 4 Sec. 4
21	30DH-610002	起升手把 Lifting knob	1	
22	30DH-610003	倾斜手把 Tilting knob	1	
23	30DH-610008	侧移手把 Swaying knob	1	
24	30DH-610004	属具手把 Knob attachment	1	
24	30DH-610010	标签(旋转) Lable(rotating)	1	根据属具 Attachment
24	30DH-610009	Lable(Clamping, releasing) 标签(夹紧, 放松)	1	根据属具 attachment

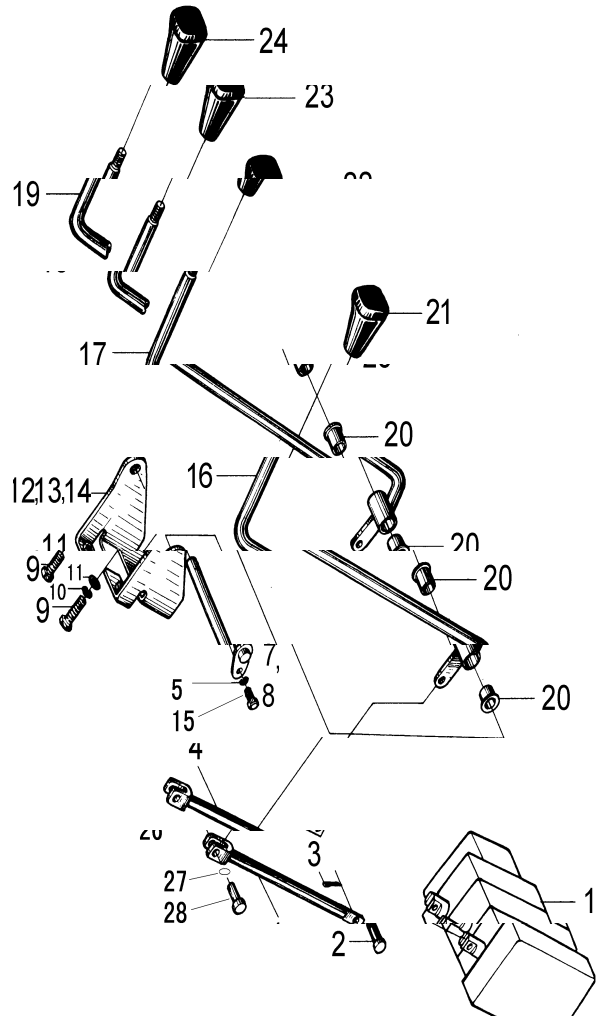


图 10 多路阀操纵
Fig.10 Multi-way valve control

全部车型
All models of truck

序号 Item	物料码 Part NO.	名称 Description	数量 Qty	备注或适用车型 Remarks or Serial NO.
25	3E-610005	轴套 Shaft collar	2	三联 3, 3 Sec. 3 四联 4, 4 Sec. 4
26	G000091-002016-00	销 2×16 Pin 2×16	2	三联 3, 3 Sec. 3 四联 4, 4 Sec. 4
27	G0097P1-000005-00	垫圈 5 Washer 5	2	三联 3, 3 Sec. 3 四联 4, 4 Sec. 4
28	25DE-71-3	销轴 Pin shaft	2	三联 6, 3 Sec. 6 四联 8, 4 Sec. 8

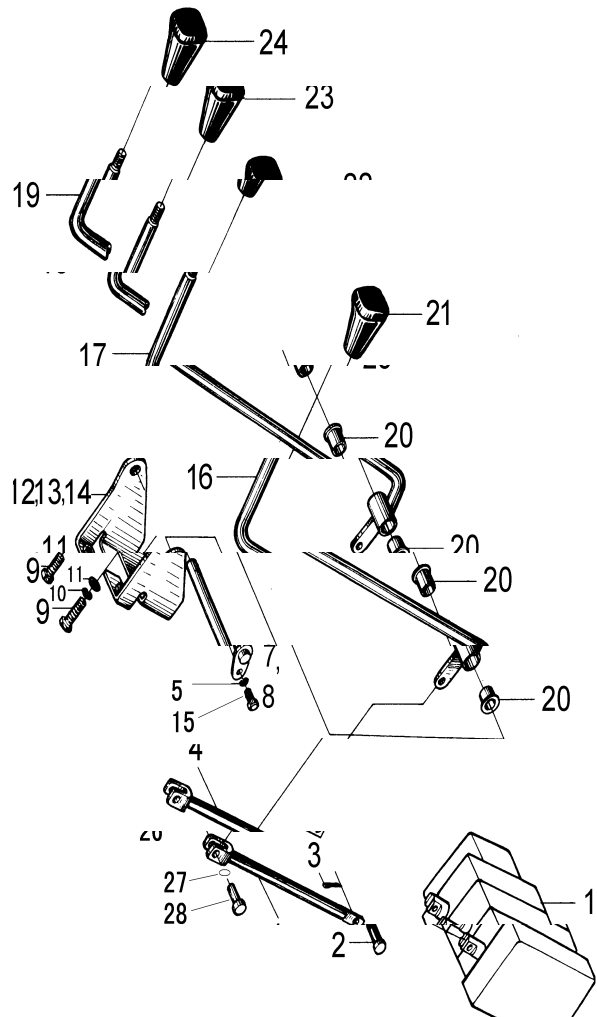


图 11 多路阀总成
Fig.11 Multi-way valve assy

全部车型
All models of truck

序号 Item	物料码 Part NO.	名称 Description	数量 Qty	备注或适用车型 Remarks or Serial NO.
1	R450-610004-000	二联多路阀 2 Sec. valve	1	
2	R450-610005-000	三联多路阀 3 Sec. valve	1	
3	R450-610003-000	四联多路阀 4 Sec. valve	1	
4	50DH-710200	管接头总成 Connector-assy	1	
5	G001235-003503P5-00	O 形密封圈 35×3.5 O-ring 35×3.5	1	
6	R450-610200-000	管接头 Connector	1	
7	G001235-003203P5-00	O 形密封圈 32×3.5 O-ring 32×3.5	2	
8	R450-610300-000	管接头 Connector	1	
9	G001235-003003P5-00	O 形密封圈 30×3.5 O-ring 30×3.5	1	
10	50DH-710100	管接头 Connector	1	
11	R450-611000-000	管接头 Connector	1	
12	G001235-001802P4-00	O 形密封圈 18×2.4 O-ring 18×2.4	1	
13	R450-610100-000	管接头 Connector	1	
14	G001235-001902P4-00	O 形密封圈 19×2.4 O-ring 19×2.4	1	
15	G006170-000012-00	螺母 M12 Nut M12	4	

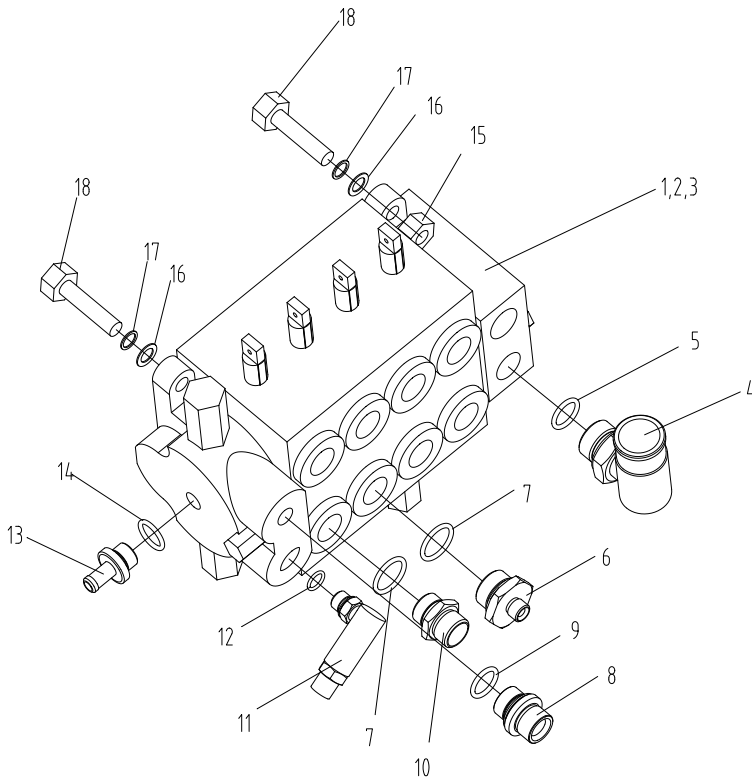
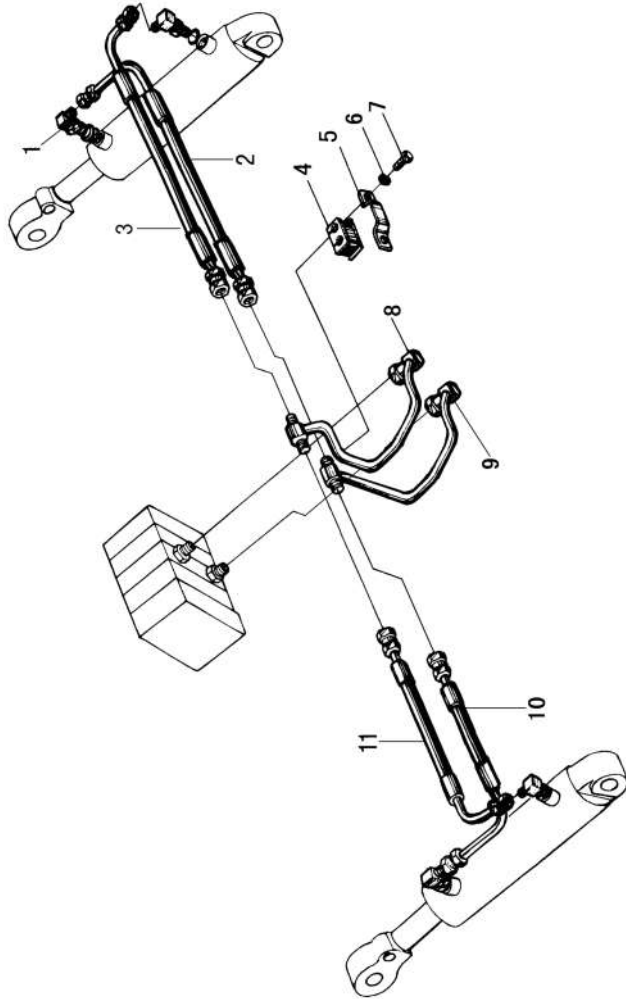


图 12 倾斜管路
Fig. 12 Tilting oil pipe

全部车型
All models of truck



序号 Item	物料码 Part No.	名称 Description	数量 Qty	备注或适用车型 Remarks or Serial No.
1	40DH-622022	接头体 Connector	4	
2	R450-620400-000	胶管总成 Rubber pipe assy	1	
3	R450-620300-000	胶管总成 Rubber pipe assy	1	
4	R450-620001-000	橡胶固定块 Insulator	1	
5	R450-620002-000	固定夹 Clamp	1	
6	G000093-000008-00	垫圈 8 Washer 8	2	
7	G005783-008016-00	螺栓 M8×16 Bolt M8×16	2	
8	R450-622000-000	倾斜钢管 2 Tilting oil pipe	1	
9	R450-621000-000	倾斜钢管 1 Tilting oil pipe	1	
10	A450-620100-000	胶管总成 Rubber pipe assy	1	
11	A450-620200-000	胶管总成 Rubber pipe assy	1	

第七部分 电气系统目录

Part VII Electrical system contents

Ⓐ CPC40/45-AG31	Ⓑ CPC50-AXG24	Ⓑ① CPC50-AXG64	Ⓒ CPCD40/45-AG24	Ⓒ① CPCD40/45-AG64
Ⓓ CPCD50-AXG24	Ⓓ① CPCD50-AXG64	Ⓔ CPC50-AXG42	Ⓖ CPCD40/45-AG42	Ⓖ① CPCD50-AXG42
Ⓕ CPC45-AG42-S	Ⓘ CPC45-AG34-S	Ⓙ CPC45-AG43-S	Ⓚ CPC40/45-AG43D	Ⓚ① CPC50-AXG24D
Ⓜ CPC47-AG43D-Z	Ⓞ CPC40/45-AG31L	Ⓟ CPC40/45-AG53	Ⓟ① CPC40/45-AG53D	Ⓟ① CPCD40/45-AG53
Ⓡ CPCD50-AXG53	Ⓢ CPC50-AXG53	Ⓢ① CPC50-AXG53D	Ⓣ CPC45-AG53-S	Ⓣ① CPC47-AG53D-Z
Ⓥ CPC40/45-AG52L	Ⓥ② CPC50-AXG64D			

序号 Item	名称 Description	适用车型 Serial No.	页码 Page
图 I Fig. I	仪表板总成 Instrument assy <2014-07-01 <G8AD00711	全部车型 All models of truck	7-1
图 I -1 Fig. I -1	仪表板总成 Instrument assy ≥2014-07-01 ≥G8AD00711	全部车型 All models of truck	7-3
图 II Fig. II	仪表板总成 2 Instrument assy 2	全部车型 All models of truck	7-5
图 III Fig. III	前灯总成 Front lamps assy	全部车型 All models of truck	7-6
图 IV Fig. IV	后灯总成 Rear lamps assy	全部车型 All models of truck	7-8
图 V Fig. V	控制盒总成 Control box assy ≥2014-07-01 ≥G8AD00711	全部车型 All models of truck	7-9
图 1 Fig.1	电气系统 Electrical system	Ⓐ ①	7-11
图 2 Fig.2	电气系统 Electrical system	Ⓑ ①	7-15
图 3 Fig.3	电气系统 Electrical system	Ⓒ ①	7-19

序号 Item	名称 Description	适用车型 Serial No.	页码 Page
图 4 Fig.4	电气系统 Electrical system	Ⓚ Ⓛ Ⓜ Ⓞ	7-23
图 5 Fig.5	电气系统 Electrical system	ⓕ ⓖ	7-27
图 6 Fig.6	电气系统 Electrical system	ⓔ ⓓ	7-31
图 7 Fig.7	电气系统 Electrical system	Ⓟ Ⓠ Ⓡ	7-35
图 8 Fig.8	电气系统 Electrical system	Ⓢ Ⓣ Ⓤ Ⓥ Ⓦ	7-39
图 9 Fig.9	电气系统 Electrical system	Ⓟ Ⓠ Ⓡ Ⓢ	7-42
图 10 Fig.10	电气系统 Electrical system	Ⓣ	7-45

图 I 仪表板总成
Fig. I Instrument assy

全部车型
All models of truck

<2014-07-01
<G8AD00711

序号 Item	物料码 Part No.	名称 Description	数量 Qty	备注或适用车型 Remarks or Serial No.
A1	A450-740000-000	仪表板总成 Instrument assy	1	Except 除外 G42 engine Except ① ② ③ ④
A2	A501-740000-000	仪表板总成 Instrument assy	1	① ② ③ ④
1	HXJ-02	计时表 Hour meter	1	
2	JK107-G00	大小灯开关 Head lamp & Small lamp witch	1	
3	FXK-700-G00	转向灯开关 Steering lamp switch	1	
4	DS-202	检查按钮 Check button	1	
5	DR-2	油量表 Fuel gauge	1	
6	DW-2	水温表 Water temp gauge	1	
7	NO PART NO.	左转向指示灯 Left-turn signal lamp	1	
8	NO PART NO.	远光指示灯 Far indicator lamp	1	
9	NO PART NO.	预热指示灯 Preheat indicator lamp	1	
10	NO PART NO.	充电指示灯 Charging indicator lamp	1	
11	NO PART NO.	空滤器指示灯 Air Filter indicator lamp	1	
12	NO PART NO.	油水分离指示灯 Indicator lamp, Water-oil separation	1	

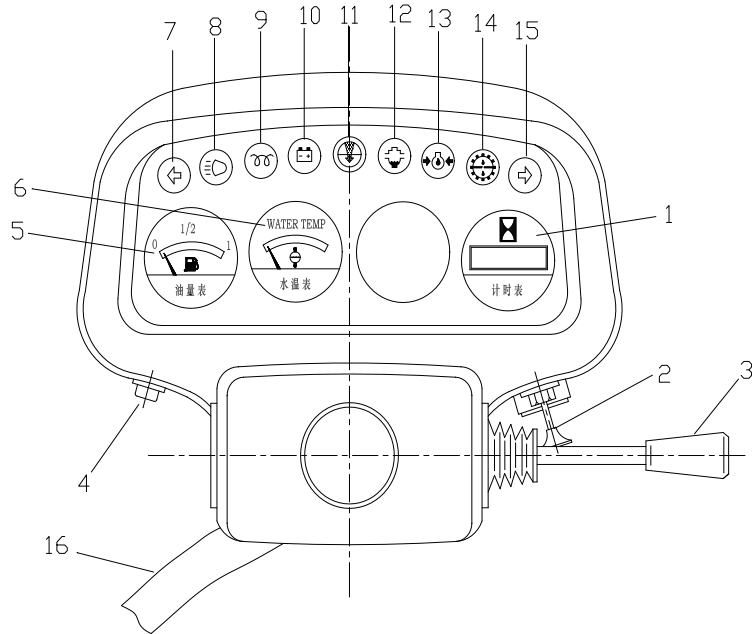


图 I -1 仪表板总成
Fig. I -1 Instrument assy

全部车型
All models of truck

≥2014-07-01
≥G8AD00711

序号 Item	物料码 Part No.	名称 Description	数量 Qty	备注或适用车型 Remarks or Serial No.
A1	A300-740100-001	仪表总成 Instrument assy	1	≥2014-07-01
1	NO PART NO.	水温表 Water temp gauge	1	
2	NO PART NO	油量表 Fuel gauge	1	
3	NO PART NO.	左转向指示灯 Left-turn signal lamp	1	
4	NO PART NO.	充电指示灯 Charging indicator lamp	1	
5	NO PART NO.	油压报警灯 Hydraulic Oil warning lamp	1	
6	NO PART NO.	预热指示灯 Preheat indicator lamp	1	
7	NO PART NO.	油水分离指示灯 Indicator lamp, Water-oil separation	1	
8	NO PART NO	变速箱油温报警灯 Oil temp warning lamp	1	液力车 Hydrodynamic
9	NO PART NO.	驻车指示灯 Parking indicator	1	
10	NO PART NO.	中位指示灯 Neutral indicator lamp		
11	NO PART NO.	故障指示 Fault indication lamp	1	
12	NO PART NO.	右转向指示灯 Right turn signal lamp	1	
13	JK107-G00	大小灯开关 Head lamp& Small lamp witch	1	
14	NO PART NO.	储能器报警指示灯 Accumulator warning	1	

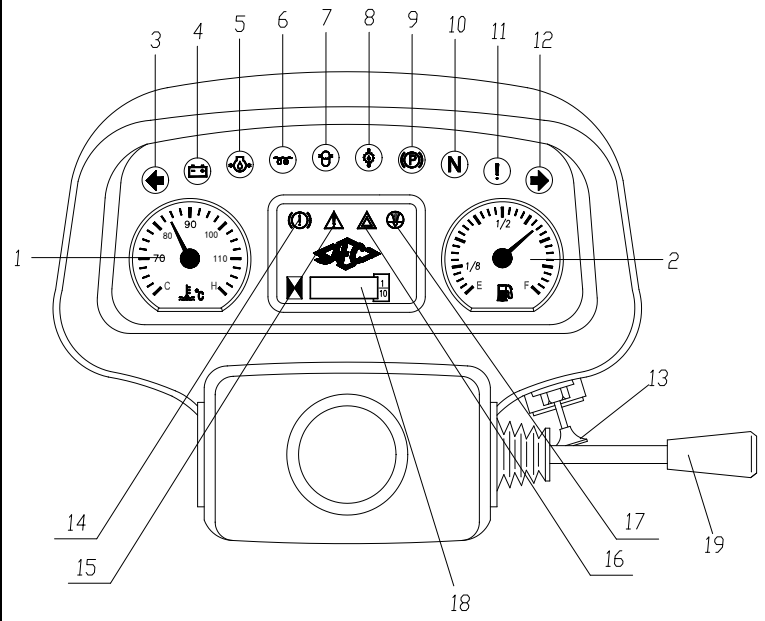


图 II 仪表板总成 2
Fig. II Dashboard assy 2

全部车型
All models of truck

序号 Item	物料码 Part No.	名称 Description	数量 Qty	备注或适用车型 Remarks or Serial No.
1	G000067-004035-00	螺钉 M4×35 Bolt M4×35	4	
2	30HB 仪表壳体 30HB Instrument housing	后覆板 Back cover hood	1	需一起购买 Provide together
3		上壳体 Upper cover hood	1	
4		下壳体 Lower cover hood	1	
5	FXK-700-G00	转向灯开关 Steering lamp switch	1	
6	NO PART NO.	表头 Meter	1	
7	JK406C-G00	钥匙开关 Start switch	1	
8	JD295-G00	预热继电器 Preheat relay	1	Except 除外 G42 engine <2014-07-01(G8AD00711)
9	YD201-G00	预热定时器 Preheat timer	1	<2014-07-01 <G8AD00711
10	GR501-701200-000	电子闪光器 Flasher	1	<2014-07-01 <G8AD00711

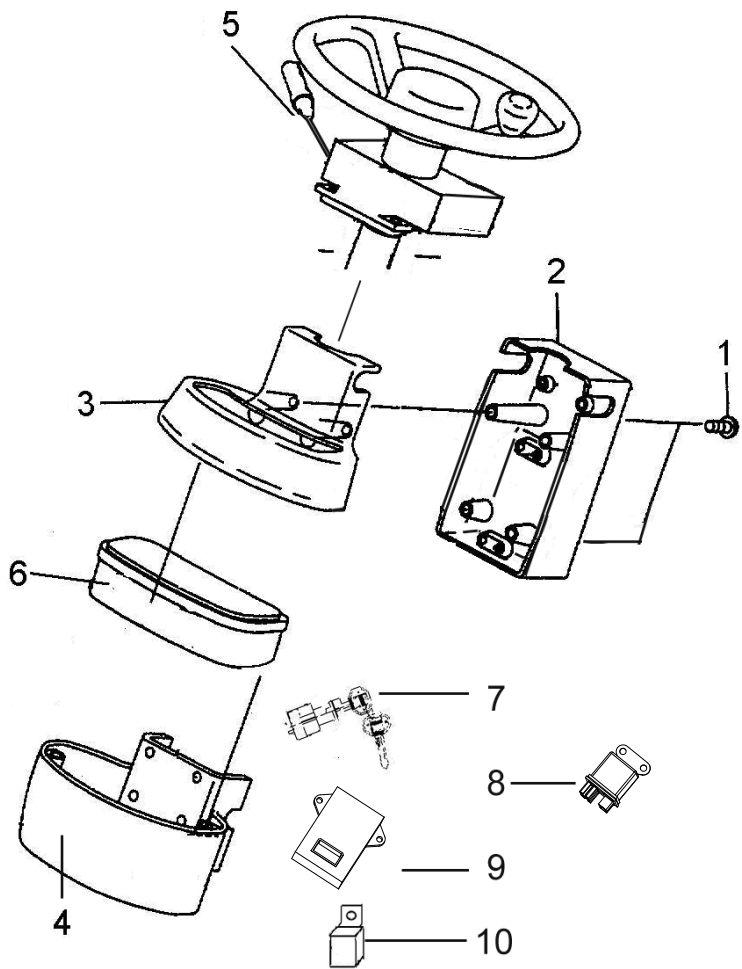


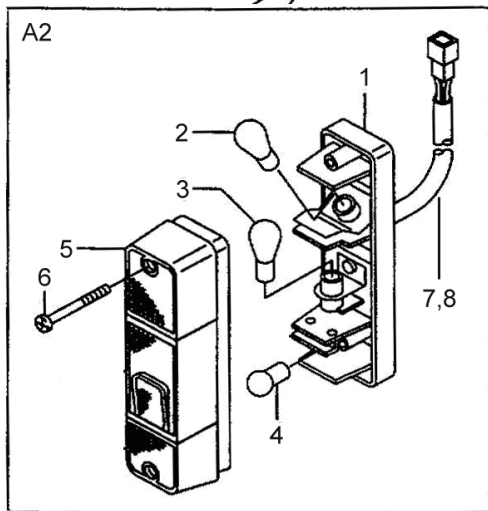
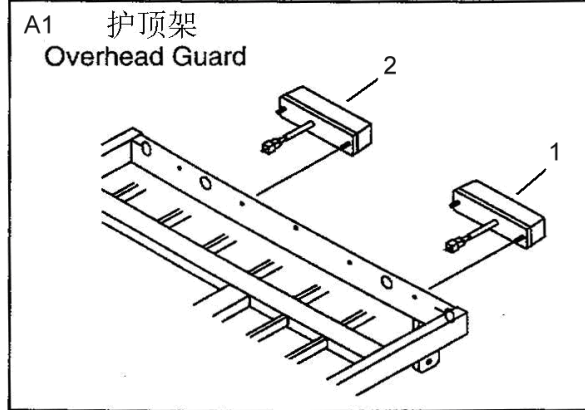
图 III 前灯总成
Fig. III Front lamps assy

全部车型
All models of truck

序号 Item	物料码 Part NO.	名称 Description	数量 Qty	备注或适用车型 Remarks or Serial No.
A1	GA700-740100-000	前大灯 Head lamp	2	包含/INC:1-6
1	NO PART NO.	灯壳 Body	2	
2	H3-24V-35W	灯泡 Bubble	2	
3	NO PART NO.	密封圈 Seal	2	
4	NO PART NO.	玻璃罩 Glass	2	
5	NO PART NO.	罩壳 Cover	2	
6	NO PART NO.	螺母 Nut	2	
7	A300-760001-000	右前大灯架 Right head lamp bracket	1	
8	A300-760002-000	左前大灯架 Left head lamp bracket	1	
9	G0097P1-000008-00	垫圈8 Washer 8	2	
10	G000093-000008-00	垫圈8 Washer 8	2	
11	G0029P2-008016-00	螺栓 M8×16 Bolt M8×16	2	
A2	GA700-730100-000	前小灯 Front lamps	2	包含/INC:12-15 <2013-05-01
12	NO PART NO.	灯罩 Cover	2	<2013-05-01
13	12256-24V-5W/21W	灯泡 Bubble	2	<2013-05-01

图IV 后灯总成
Fig.IV Rear lamps assy

全部车型
All models of truck

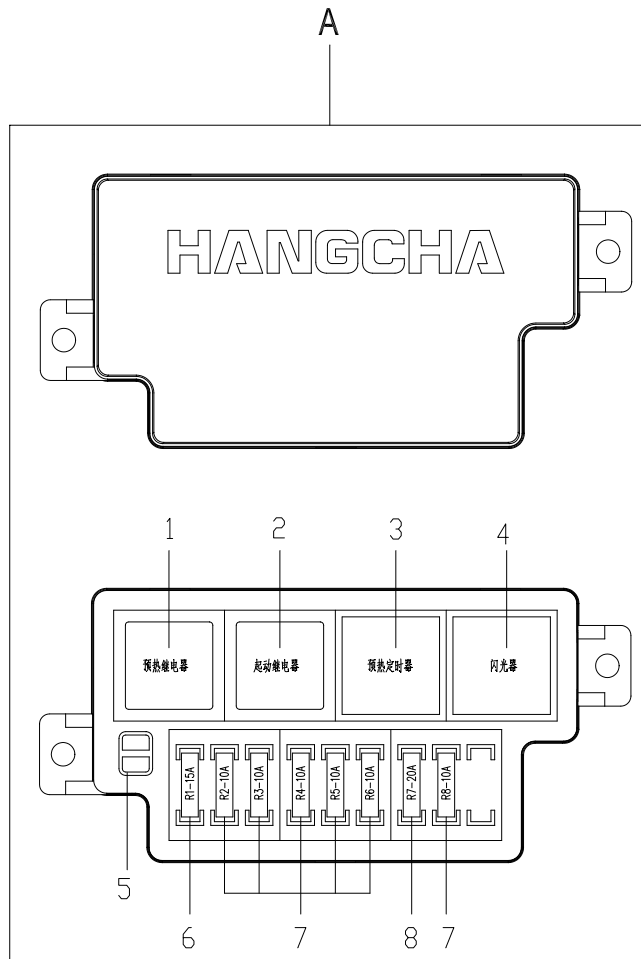


序号 Item	物料码 Part No.	名称 Description	数量 Qty	备注或适用车型 Remarks or Serial No.
1	A450-701100-000	左后灯 Rear lamp-Left	1	包含/INC:1-7 <2013-05-01
1	A450-701100-001	左后灯 LED Rear lamp-Left,LED	1	≥2013-05-01
2	A450-701200-000	右后灯 Rear lamp-Right	1	包含/INC:1-6,8 <2013-05-01
2	A450-701200-001	右后灯 LED Rear lamp-Right,LED	1	≥2013-05-01
1	NO PART NO.	灯底板 Bracket	1	<2013-05-01
2	NO PART NO.	转向灯泡 Bubble, turning signal	1	<2013-05-01
3	NO PART NO.	制动灯泡 Bubble, brake signal	1	<2013-05-01
4	NO PART NO.	倒车灯泡 Bubble, reverse signal	1	<2013-05-01
5	NO PART NO.	罩壳 Cover,	1	<2013-05-01
6	NO PART NO.	螺钉 M5×70 Screw M5×70	2	<2013-05-01
7	NO PART NO.	线束 harness	1	左后灯 Rear lamp-Left
8	NO PART NO.	线束 harness	1	右后灯 Rear lamp-Right

图V 控制盒总成
Fig. V Control box assy

4.0t-X5.0t
全部车型 All models of truck

≥2014-07-01
≥G8AD00711



序号 Item	物料码 Part No.	名称 Description	数量 Qty	备注或适用车型 Remarks or Serial No.
A1	A450-704000-000	控制盒总成 Control box assy	1	(A) (B) (C) (D) (I) (J) (K) (L) (M) (O)
A2	A501-704000-000	控制盒总成 Control box assy	1	G42 (E) (F) (G) (H)
A3	A452-704000-000	控制盒总成 Control box assy	1	(P) (S) (T) (P1) (S1) (Q) (R) (C1) (D1) (B1) (B2)
A4	AD453-705000-000	控制盒 Control box	1	(U)
A5	A309-704000-000	控制盒 Control box	1	(V)
1	R450-706001-001	预热继电器 Pre-heat Relay	1	(A) (B) (C) (D) (I) (J) (K) (L) (M) (O)
1	XB450-706001-000	预热继电器 Pre-heat Relay	1	(V)
2	R450-706001-001	起动继电器 Start relay	1	(A) (B) (C) (D) (I) (J) (K) (L) (M) (O)
2	XB450-706001-000	起动继电器 Start relay	1	(V)
3	CA601-706110-000	预热定时器 Preheat Timer	1	(A) (B) (C) (D) (I) (J) (K) (L) (M) (O) (E) (F) (G) (H)
3	R450-706001-001	电控继电器 Relay	1	(P) (S) (T) (P1) (S1) (U) (Q) (R) (C1) (D1) (B1) (B2)
4	X700-706102-000	闪光器 Flasher	1	
5	A300-704003-000	拔片器 Stubbs slicer	1	
6	BK/ATC-15	保险丝 15A Fuse 15A	1	
7	BK/ATC-10	保险丝 10A Fuse 10A	6	

图 1 电气系统
Fig.1 Electrical system

Ⓐ CPC40/45-AG31 Ⓜ CPC45-AG43-S

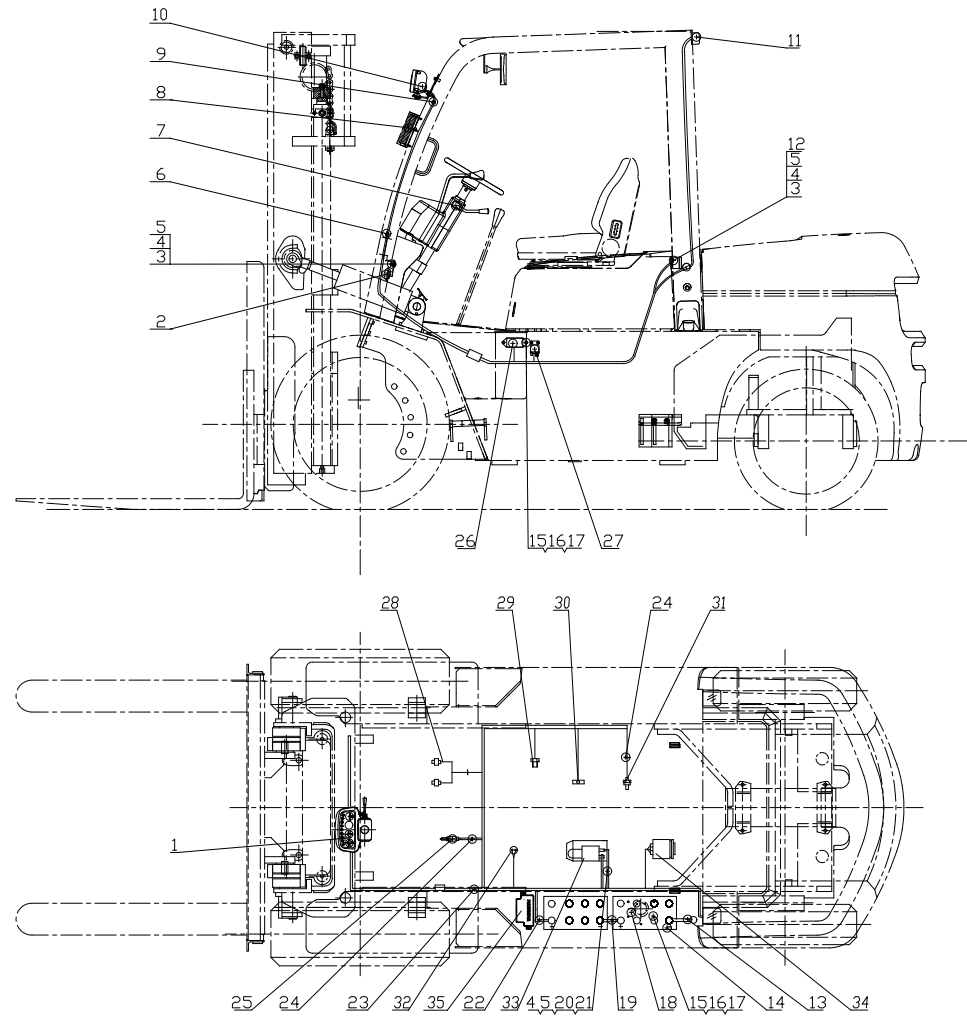


图1 电气系统
Fig.1 Electrical system

Ⓐ CPC40/45-AG31 Ⓜ CPC45-AG43-S

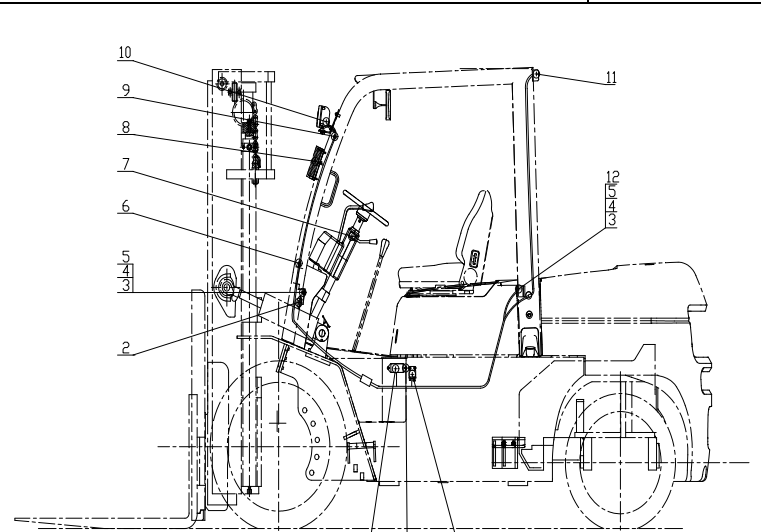
	序号 Item	物料码 Part No.	名称 Description	数量 Qty	备注或适用车型 Remarks or Serial No.
	1		仪表板总成 Dashboard assy	1	见图 I 或图 I-1 See Fig. I or Fig. I-1
	2	R450-700200-000	电喇叭 Horn	1	
	3	G0029P2-008016-00	螺栓 M8×16 Bolt M8×16	2	
	4	G000093-000008-00	垫圈8 Washer 8	3	
	5	G0097P1-000008-00	垫圈8 Washer 8	3	
	6	A300-700001-000	橡胶塞 Rubber plug	4	
	7	FXK-700-G00	转向灯开关 steering lamp switch	1	
	8		前小灯 Front combination lamp	2	见图III See Fig.III
	9	N163-700002-000	前灯线护套 Front lamp wire sheath	2	
	10		前大灯总成 Head lamp-assy,	1	见图III See Fig.III
	11		后灯总成 Rear lamp-assy	1	见图IV See Fig. IV
	12	DJB-24B-G00	倒车蜂鸣器 Reverser alarm	1	
	13	N163-700200-000	蓄电池负极引线 Cable, Battery(-)	1	
	14	R840-700001-000	少维护蓄电池 Battery, Low-Maintenance	2	12V 60Ah
	15	G0097P1-000005-00	垫圈 5 Washer 5	2	

图1 电气系统
Fig.1 Electrical system

Ⓐ CPC40/45-AG31 Ⓜ CPC45-AG43-S

序号 Item	物料码 Part No.	名称 Description	数量 Qty	备注或适用车型 Remarks or Serial No.
16	G000067-005012-00	螺钉M5×12 Screw M5×12	7	
17	G000093-000005-00	垫圈 5 Washer 5	7	
18	R450-700100-000	油量传感器 Fuel sensor	1	
19	40DH-704000	蓄电池串联电线 Series wire.Battery	1	
20	G005783-008016-00	螺栓 M8×16 Bolt M8×16	1	
21	R960-700300-000	起动机接地线 Ground cable	1	
22	40DH-705000	蓄电池正极引线 Cable, Battery(+)	1	
23	A450-710000-000	车身主线束 Main wire-harness	1	<2014-07-01 <G8AD00711
23	A450-710000-001	车身主线束 Main wire-harness	1	≥2014-07-01 ≥G8AD00711
24	PKD-50-G00	捆线带 Ties	8	
25	N163-700600-000	制动灯开关 Brake lamp switch	1	
26	JFT147-28B-G00	电子调节器 Voltage regulator	1	
27	A450-700010-000	起动机继电器 Starter relay	1	<2014-07-01 <G8AD00711
28		倒车灯开关 Reversing light switch	2	见第一部分 变速箱 See Part I gearbox
29	YG-2 (Z1/4)	油压报警器 Oil pressure alarm	1	发动机配 Supply by engine

图2 电气系统
Fig.2 Electrical system

Ⓑ CPC50-AXG24

Ⓘ CPC45-AG34-S

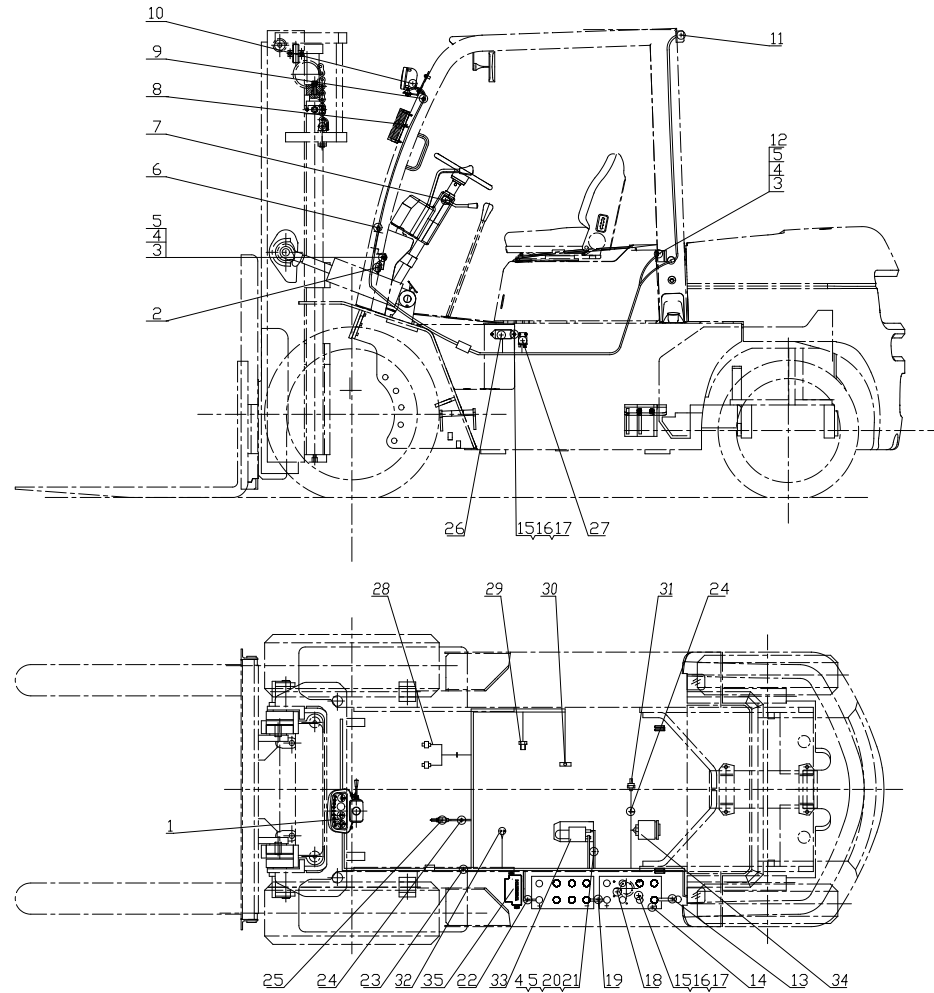


图2 电气系统
Fig.2 Electrical system

Ⓑ CPC50-AXG24

Ⓘ CPC45-AG34-S

序号 Item	物料码 Part No.	名称 Description	数量 Qty	备注或适用车型 Remarks or Serial No.
1		仪表板总成 Dashboard assy	1	见图 I 或图 I-1 See Fig. I or Fig. I-1
2	R450-700200-000	电喇叭 Horn	1	
3	G0029P2-008016-00	螺栓 M8×16 Bolt M8×16	2	
4	G000093-000008-00	垫圈8 Washer 8	3	
5	G0097P1-000008-00	垫圈8 Washer 8	3	
6	A300-700001-000	橡胶塞 Rubber plug	4	
7	FXK-700-G00	转向灯开关 steering lamp switch	1	
8		前小灯 Front combination lamp	2	见图III See Fig.III
9	N163-700002-000	前灯线护套 Front lamp wire sheath	2	
10		前大灯总成 Head lamp-assy,	1	见图III See Fig.III
11		后灯总成 Rear lamp-assy	1	见图IV See Fig. IV
12	DJB-24B-G00	倒车蜂鸣器 Reverser alarm	1	
13	N163-700200-000	蓄电池负极引线 Cable, Battery(-)	1	
14	R840-700001-000	少维护蓄电池 Battery, Low-Maintenance	2	12V 60Ah
15	G0097P1-000005-00	垫圈 5 Washer 5	2	

图3 电气系统
Fig.3 Electrical system

© CPCD40/45-AG24 ① CPCD50-AXG24

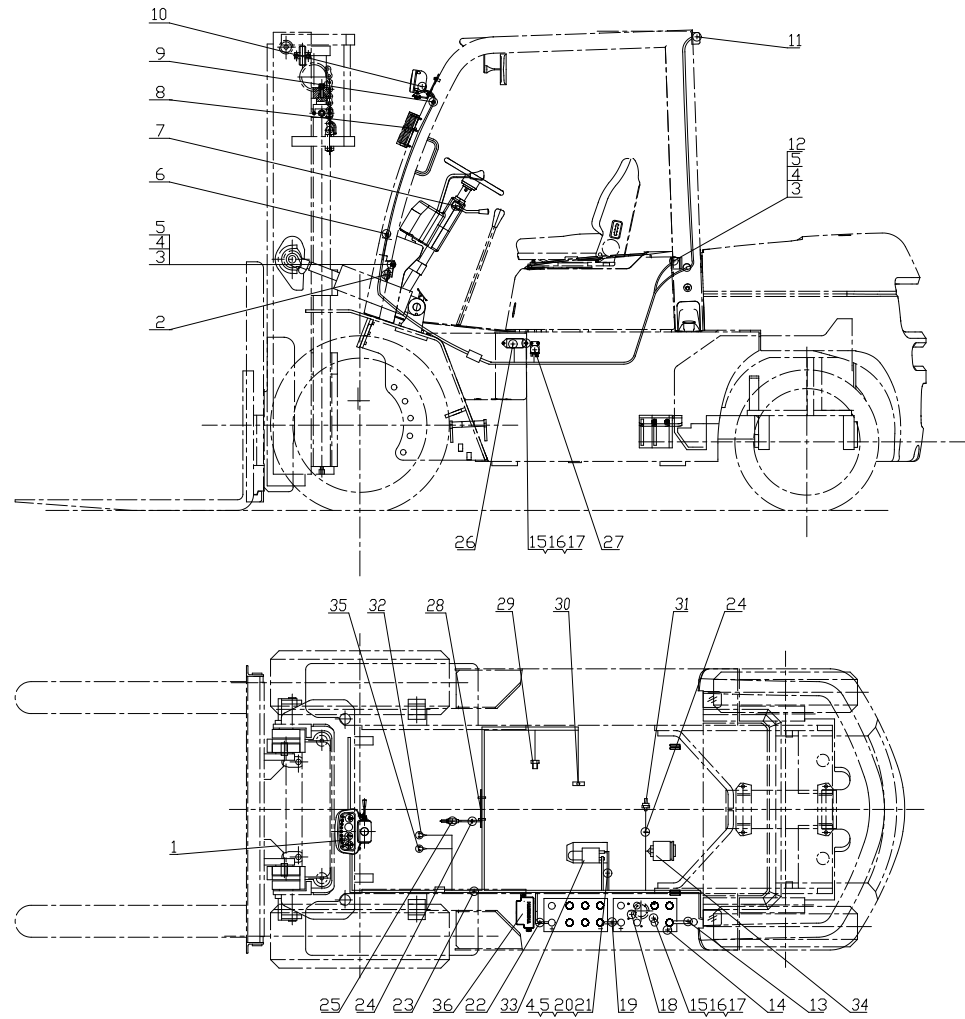


图3 电气系统
Fig.3 Electrical system

© CPCD40/45-AG24 ① CPCD50-AXG24

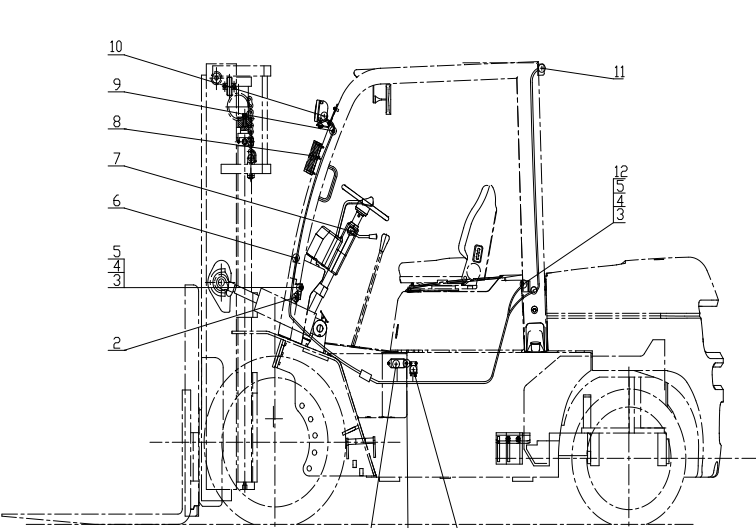
	序号 Item	物料码 Part No.	名称 Description	数量 Qty	备注或适用车型 Remarks or Serial No.
	1		仪表板总成 Dashboard assy	1	见图 I 或图 I-1 See Fig. I or Fig. I-1
	2	R450-700200-000	电喇叭 Horn	1	
	3	G0029P2-008016-00	螺栓 M8×16 Bolt M8×16	2	
	4	G000093-000008-00	垫圈8 Washer 8	3	
	5	G0097P1-000008-00	垫圈8 Washer 8	3	
	6	A300-700001-000	橡胶塞 Rubber plug	4	
	7	FXK-700-G00	转向灯开关 steering lamp switch	1	
	8		前小灯 Front combination lamp	2	见图III See Fig.III
	9	N163-700002-000	前灯线护套 Front lamp wire sheath	2	
	10		前大灯总成 Head lamp-assy,	1	见图III See Fig.III
	11		后灯总成 Rear lamp-assy	1	见图IV See Fig. IV
	12	DJB-24B-G00	倒车蜂鸣器 Reverser alarm	1	
	13	N163-700200-000	蓄电池负极引线 Cable, Battery(-)	1	
	14	R840-700001-000	少维护蓄电池 Battery, Low-Maintenance	2	12V 60Ah
	15	G0097P1-000005-00	垫圈 5 Washer 5	2	

图3 电气系统
Fig.3 Electrical system

© CPCD40/45-AG24 ④ CPCD50-AXG24

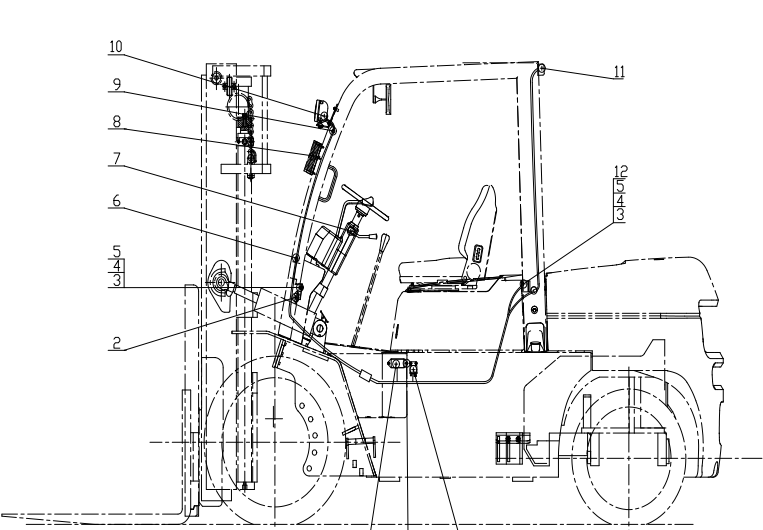
	序号 Item	物料码 Part No.	名称 Description	数量 Qty	备注或适用车型 Remarks or Serial No.
	16	G000067-005012-00	螺钉M5×12 Screw M5×12	7	
	17	G000093-000005-00	垫圈 5 Washer 5	7	
	18	R450-700100-000	油量传感器 Fuel sensor	1	
	19	40DH-704000	蓄电池串联电线 Series wire.Battery	1	
	20	G005783-008016-00	螺栓 M8×16 Bolt M8×16	1	
	21	R960-700300-000	起动机接地线 Ground cable	1	
	22	40DH-705000	蓄电池正极引线 Cable, Battery(+)	1	
	23	A460-710000-000	车身主线束 Main wire-harness	1	<2014-07-01 <G8AD00711
	23	A460-710000-001	车身主线束 Main wire-harness	1	≥2014-07-01 ≥G8AD00711
	24	PKD-50-G00	捆线带 Ties	8	
	25	N163-700600-000	制动灯开关 Brake lamp switch	1	
	26	JFT147-28B-G00	电子调节器 Voltage regulator	1	
	27	A450-700010-000	起动机继电器 Starter relay	1	<2014-07-01 <G8AD00711
	28	R450-702000-000	主线束固定支 Support, Main wire-harness	1	
	29	YG-2 (Z1/4)	油压报警器 Oil pressure alarm	1	发动机配 Supply by engine

图4 电气系统
Fig.4 Electrical system

Ⓚ CPC40/45-AG43D Ⓛ CPC50-AXG24D Ⓜ CPC47-AG43D-Z Ⓞ CPC40/45-AG31L

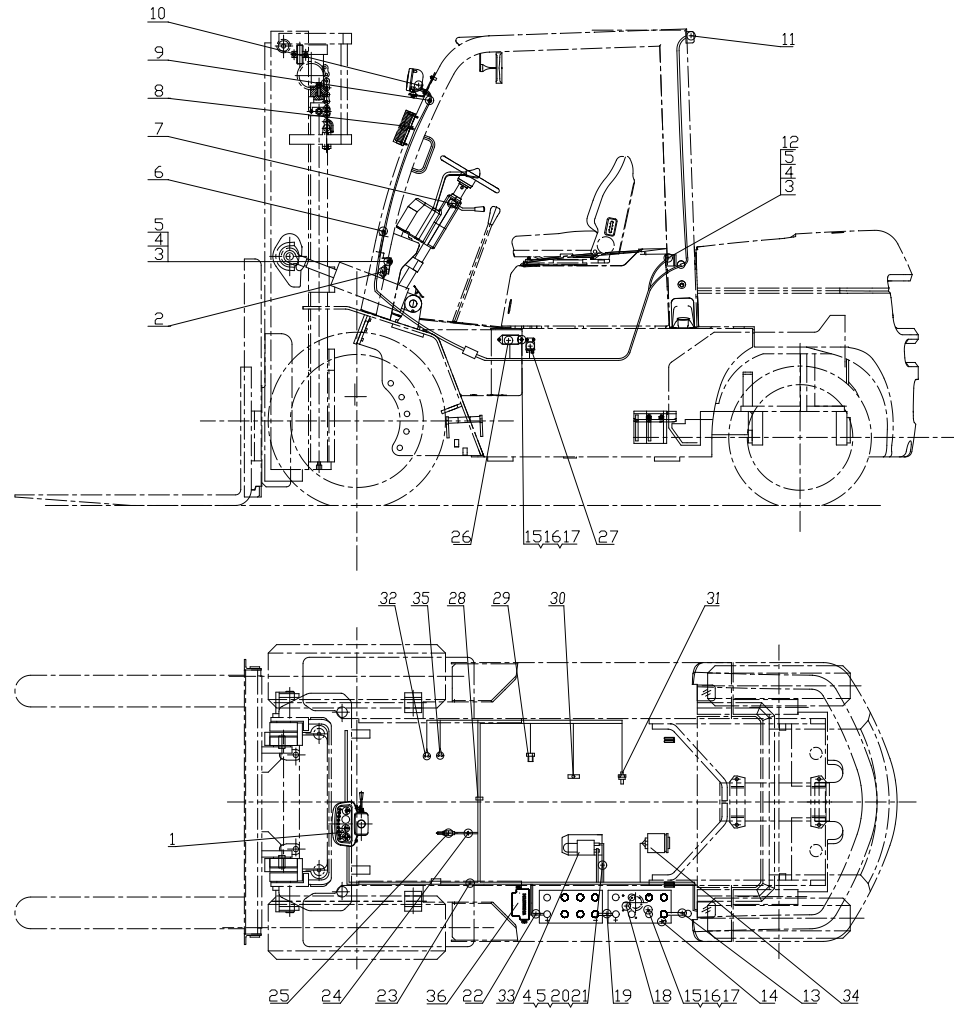


图4 电气系统
Fig.4 Electrical system

Ⓚ CPC40/45-AG43D Ⓛ CPC50-AXG24D Ⓜ CPC47-AG43D-Z Ⓞ CPC40/45-AG31L

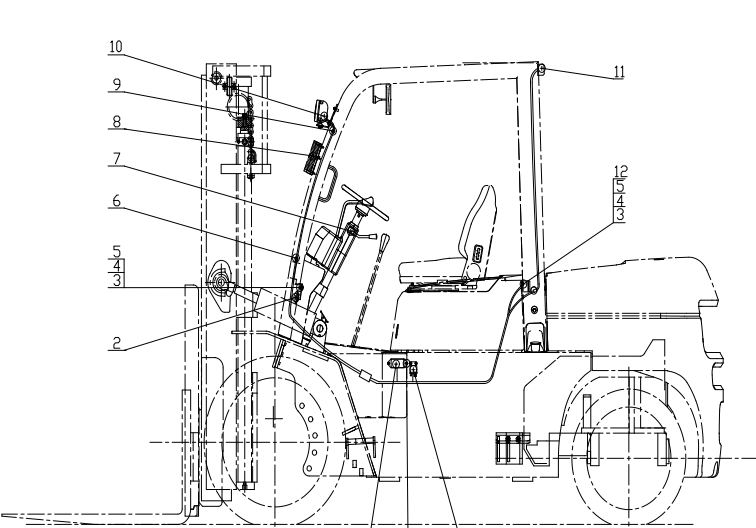
	序号 Item	物料码 Part No.	名称 Description	数量 Qty	备注或适用车型 Remarks or Serial No.
	1		仪表板总成 Dashboard assy	1	见图 I 或图 I-1 See Fig. I or Fig. I-1
	2	R450-700200-000	电喇叭 Horn	1	
	3	G0029P2-008016-00	螺栓 M8×16 Bolt M8×16	2	
	4	G000093-000008-00	垫圈8 Washer 8	3	
	5	G0097P1-000008-00	垫圈8 Washer 8	3	
	6	A300-700001-000	橡胶塞 Rubber plug	4	
	7	FXK-700-G00	转向灯开关 steering lamp switch	1	
	8		前小灯 Front combination lamp	2	见图III See Fig.III
	9	N163-700002-000	前灯线护套 Front lamp wire sheath	2	
	10		前大灯总成 Head lamp-assy,	1	见图III See Fig.III
	11		后灯总成 Rear lamp-assy	1	见图IV See Fig. IV
	12	DJB-24B-G00	倒车蜂鸣器 Reverser alarm	1	
	13	N163-700200-000	蓄电池负极引线 Cable, Battery(-)	1	
	14	R840-700001-000	少维护蓄电池 Battery, Low-Maintenance	2	12V 60Ah
	15	G0097P1-000005-00	垫圈 5 Washer 5	2	

图4 电气系统
Fig.4 Electrical system

Ⓚ CPC40/45-AG43D Ⓛ CPC50-AXG24D Ⓜ CPC47-AG43D-Z Ⓞ CPC40/45-AG31L

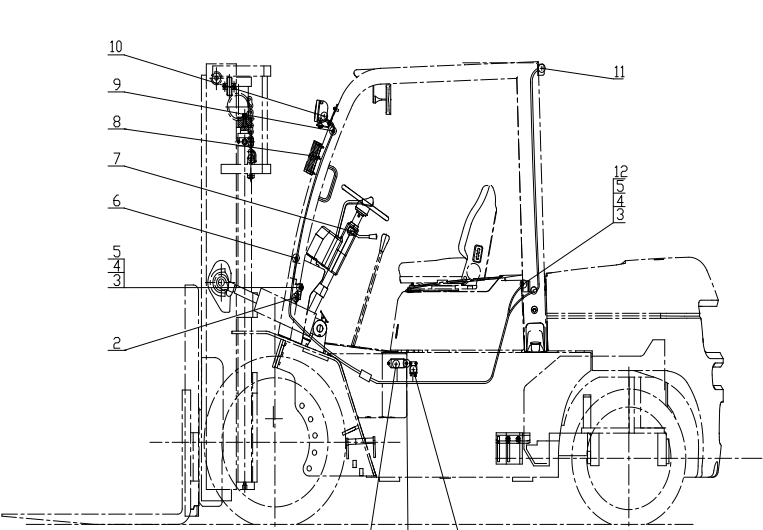
	序号 Item	物料码 Part No.	名称 Description	数量 Qty	备注或适用车型 Remarks or Serial No.
	16	G000067-005012-00	螺钉M5×12 Screw M5×12	7	
	17	G000093-000005-00	垫圈 5 Washer 5	7	
	18	R450-700100-000	油量传感器 Fuel sensor	1	
	19	40DH-704000	蓄电池串联电线 Series wire.Battery	1	
	20	G005783-008016-00	螺栓 M8×16 Bolt M8×16	1	
	21	R960-700300-000	起动机接地线 Ground cable	1	
	22	40DH-705000	蓄电池正极引线 Cable, Battery(+)	1	
	23	AD450-710000-000	车身主线束 Main wire-harness	1	Ⓚ Ⓛ Ⓜ <2014-07-01 <G8AD00711
	23	AD450-710000-001	车身主线束 Main wire-harness	1	Ⓚ Ⓛ Ⓜ ≥2014-07-01 ≥G8AD00711
	23	AL450-710000-000	车身主线束 Main wire-harness	1	Ⓞ <2014-07-01 <G8AD00711
	23	AL450-710000-001	车身主线束 Main wire-harness	1	Ⓞ ≥2014-07-01 ≥G8AD00711
	23	AD502-710000-000	车身主线束 Main wire-harness		Ⓛ
	24	PKD-50-G00	捆线带 Ties	7	
	25	N163-700600-000	制动灯开关 Brake lamp switch	1	
	26	JFT147-28B-G00	电子调节器 Voltage regulator	1	

图4 电气系统
Fig.4 Electrical system

Ⓚ CPC40/45-AG43D Ⓛ CPC50-AXG24D Ⓜ CPC47-AG43D-Z Ⓞ CPC40/45-AG31L

序号 Item	物料码 Part No.	名称 Description	数量 Qty	备注或适用车型 Remarks or Serial No.
27	A450-700010-000	起动继电器 Starter relay	1	<2014-07-01 <G8AD00711
28	L040-700001-000	抱箍 Hold hoop	1	
29	YG-2 (Z1/4)	油压报警器 Oil pressure alarm	1	发动机配 Supply by engine
30		预热器总成 Preheater assy	1	发动机配 Supply by engine
31	WG-2(NPT3/8)	水温传感器 Water temp sensor	1	发动机配 Supply by engine
32	JK208	空挡起动开关 Neutral start switch	1	见第一部分 中南变速箱 See Part I gearbox
33	QD1315A	起动机 Starter	1	发动机配 Supply by engine
34	JF131A	发电机 Alternator	1	发动机配 Supply by engine
35	JK208A	倒车灯开关 Reversing light switch	2	见第一部分 中南变速箱 See Part I gearbox
36	A450-704000-000	控制盒 Control box	1	≥2014-07-01 ≥G8AD00711

图 5 电气系统
Fig.5 Electrical system

Ⓕ CPCD40/45-AG42 Ⓖ CPCD50-AXG42

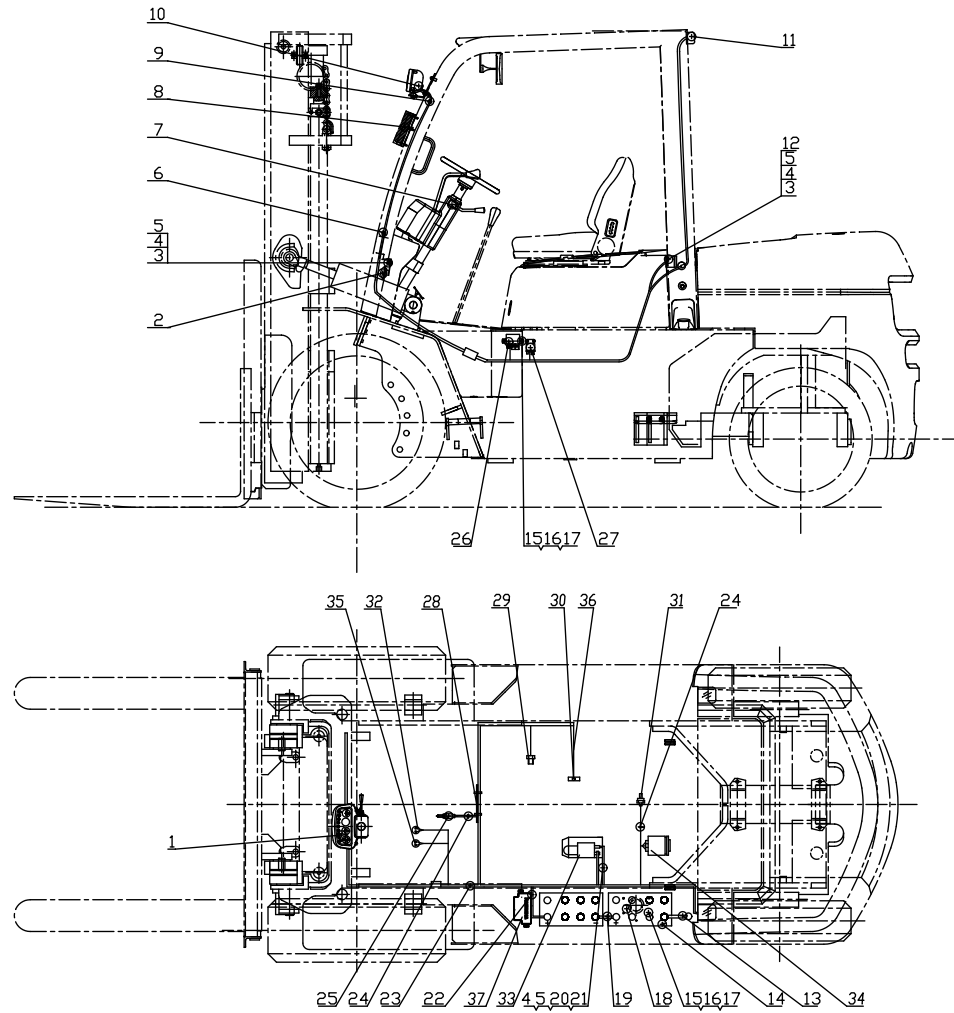


图5 电气系统
Fig.5 Electrical system

Ⓕ CPCD40/45-AG42 Ⓖ CPCD50-AXG42

序号 Item	物料码 Part No.	名称 Description	数量 Qty	备注或适用车型 Remarks or Serial No.
1		仪表板总成 Dashboard assy	1	见图 I 或图 I-1 See Fig. I or Fig. I-1
2	R450-700200-000	电喇叭 Horn	1	
3	G0029P2-008016-00	螺栓 M8×16 Bolt M8×16	2	
4	G000093-000008-00	垫圈8 Washer 8	3	
5	G0097P1-000008-00	垫圈8 Washer 8	3	
6	A300-700001-000	橡胶塞 Rubber plug	4	
7	FXK-700-G00	转向灯开关 steering lamp switch	1	
8		前小灯 Front combination lamp	2	见图III See Fig.III
9	N163-700002-000	前灯线护套 Front lamp wire sheath	2	
10		前大灯总成 Head lamp-assy,	1	见图III See Fig.III
11		后灯总成 Rear lamp-assy	1	见图IV See Fig. IV
12	DJB-24B-G00	倒车蜂鸣器 Reverser alarm	1	
13	N163-700200-000	蓄电池负极引线 Cable, Battery(-)	1	
14	R840-700001-000	少维护蓄电池 Battery, Low-Maintenance	2	12V 60Ah
15	G0097P1-000005-00	垫圈 5 Washer 5	2	

图5 电气系统
Fig.5 Electrical system

Ⓕ CPCD40/45-AG42 Ⓖ CPCD50-AXG42

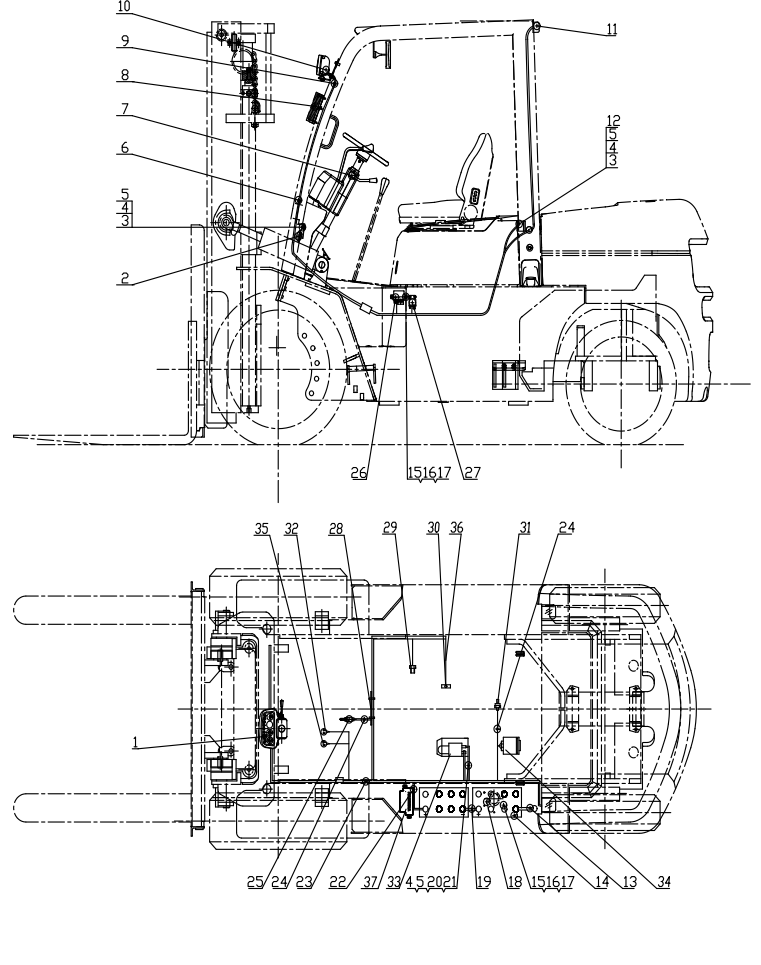
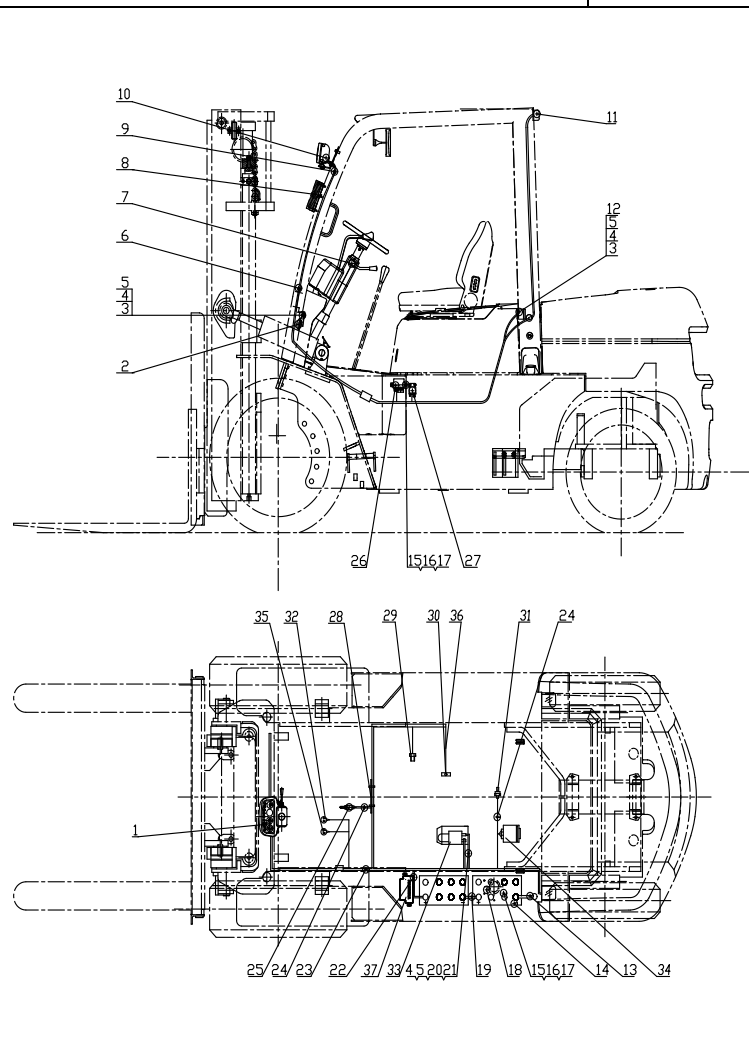
	序号 Item	物料码 Part No.	名称 Description	数量 Qty	备注或适用车型 Remarks or Serial No.
	16	G000067-005012-00	螺钉M5×12 Screw M5×12	7	
	17	G000093-000005-00	垫圈 5 Washer 5	7	
	18	R450-700100-000	油量传感器 Fuel sensor	1	
	19	40DH-704000	蓄电池串联电线 Series wire.Battery	1	
	20	G005783-008016-00	螺栓 M8×16 Bolt M8×16	1	
	21	R960-700300-000	起动机接地线 Ground cable	1	
	22	40DH-705000	蓄电池正极引线 Cable, Battery(+)	1	
	23	A461-710000-000	车身主线束 Main wire-harness	1	<2014-07-01 <G8AD00711
	23	A461-710000-001	车身主线束 Main wire-harness	1	≥2014-07-01 ≥G8AD00711
	24	PKD-50-G00	捆线带 Ties	8	
	25	N163-700600-000	制动灯开关 Brake lamp switch	1	
	26	1393315-8-G00	继电器 24v Relay 24V	1	
	27	A450-700010-000	起动机继电器 Starter relay	1	<2014-07-01 <G8AD00711
	28	R450-702000-000	主线束固定支 Support, Main wire-harness	1	
	29	GR713-700002-000	油压报警器 Oil pressure alarm	1	

图5 电气系统
Fig.5 Electrical system

Ⓕ CPCD40/45-AG42 Ⓖ CPCD50-AXG42



序号 Item	物料码 Part No.	名称 Description	数量 Qty	备注或适用车型 Remarks or Serial No.
30		预热器总成 Preheater assy	1	发动机配 Supply by engine
31	GR504-700001-000	水温传感器 Water temp sensor	1	
32		空挡起动开关 Neutral start switch	1	见第一部分 变速箱 See Part I gearbox
33	QD1315A	起动机 Starter	1	发动机配 Supply by engine
34	JF131A	发电机 Alternator	1	发动机配 Supply by engine
35		倒车灯开关 Reversing light switch	2	见第一部分 变速箱 See Part I gearbox
36	GA700-730000-000	预热线束 Preheat Harness	1	
37	A501-704000-000	控制盒 Control box	1	≥2014-07-01 ≥G8AD00711

图6 电气系统
Fig.6 Electrical system

Ⓔ CPC50-AXG42

Ⓕ CPC45-AG42-S

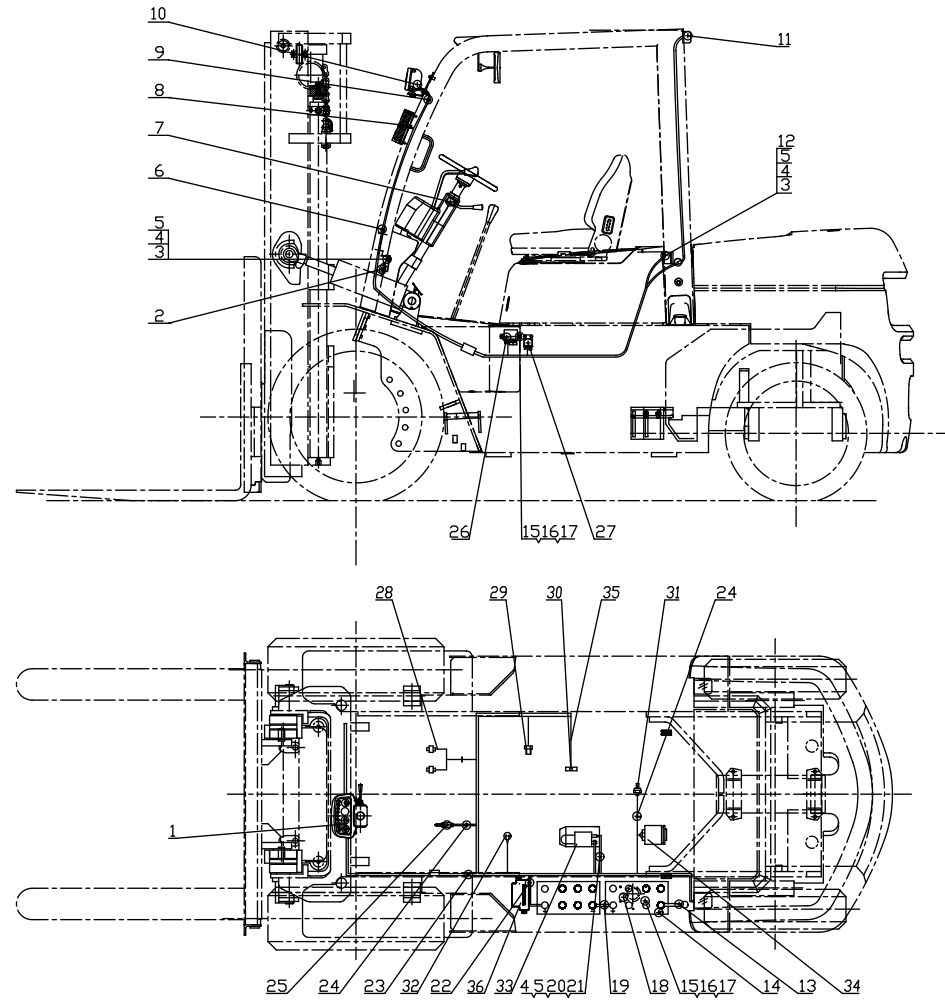


图6 电气系统
Fig.6 Electrical system

Ⓔ CPC50-AXG42

Ⓕ CPC45-AG42-S

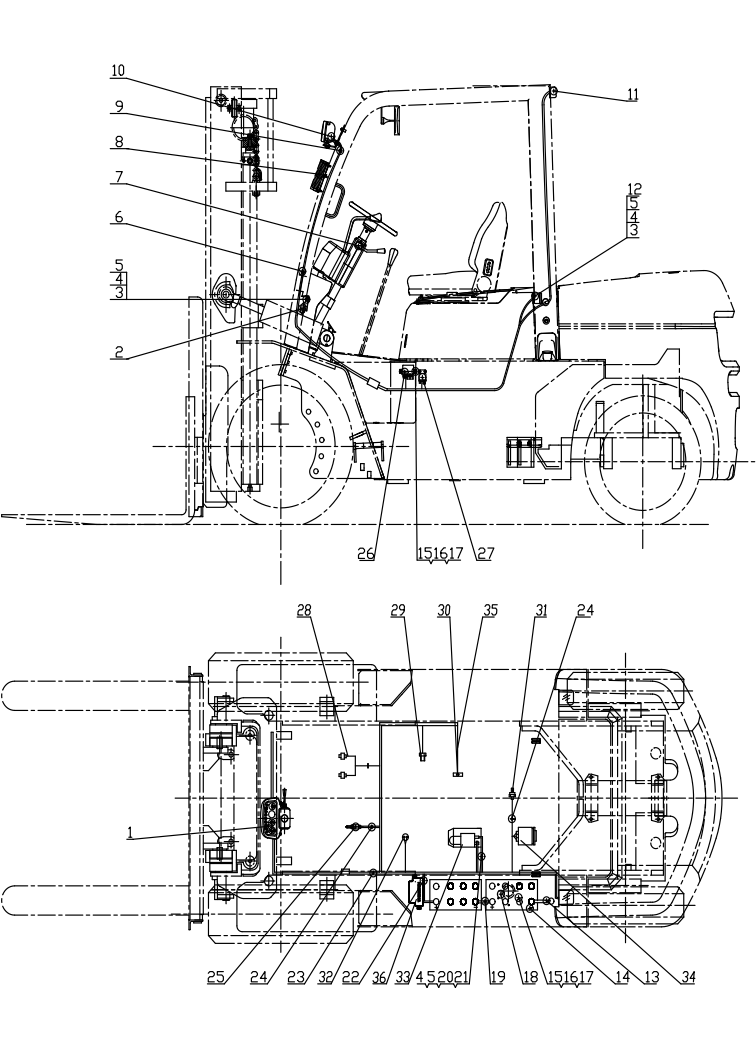
	序号 Item	物料码 Part No.	名称 Description	数量 Qty	备注或适用车型 Remarks or Serial No.
	1		仪表板总成 Dashboard assy	1	见图 I 或图 I-1 See Fig. I or Fig. I-1
	2	R450-700200-000	电喇叭 Horn	1	
	3	G0029P2-008016-00	螺栓 M8×16 Bolt M8×16	2	
	4	G000093-000008-00	垫圈8 Washer 8	3	
	5	G0097P1-000008-00	垫圈8 Washer 8	3	
	6	A300-700001-000	橡胶塞 Rubber plug	4	
	7	FXK-700-G00	转向灯开关 steering lamp switch	1	
	8		前小灯 Front combination lamp	2	见图III See Fig.III
	9	N163-700002-000	前灯线护套 Front lamp wire sheath	2	
	10		前大灯总成 Head lamp-assy,	1	见图III See Fig.III
	11		后灯总成 Rear lamp-assy	1	见图IV See Fig. IV
	12	DJB-24B-G00	倒车蜂鸣器 Reverser alarm	1	
	13	N163-700200-000	蓄电池负极引线 Cable, Battery(-)	1	
	14	R840-700001-000	少维护蓄电池 Battery, Low-Maintenance	2	12V 60Ah
	15	G0097P1-000005-00	垫圈 5 Washer 5	2	

图6 电气系统
Fig.6 Electrical system

Ⓔ CPC50-AXG42

Ⓕ CPC45-AG42-S

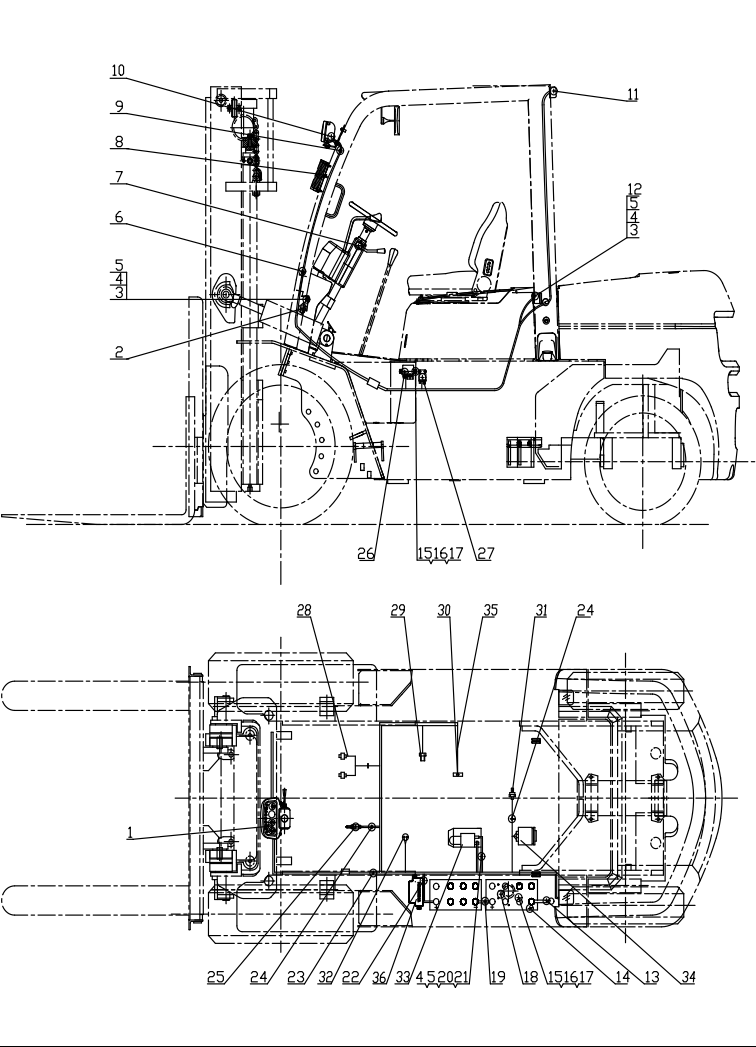
	序号 Item	物料码 Part No.	名称 Description	数量 Qty	备注或适用车型 Remarks or Serial No.
	16	G000067-005012-00	螺钉M5×12 Screw M5×12	7	
	17	G000093-000005-00	垫圈 5 Washer 5	7	
	18	R450-700100-000	油量传感器 Fuel sensor	1	
	19	40DH-704000	蓄电池串联电线 Series wire.Battery	1	
	20	G005783-008016-00	螺栓 M8×16 Bolt M8×16	1	
	21	R960-700300-000	起动机接地线 Ground cable	1	
	22	40DH-705000	蓄电池正极引线 Cable, Battery(+)	1	
	23	A501-710000-000	车身主线束 Main wire-harness	1	<2014-07-01 <G8AD00711
	23	A501-710000-001	车身主线束 Main wire-harness	1	≥2014-07-01 ≥G8AD00711
	24	PKD-50-G00	捆线带 Ties	8	
	25	N163-700600-000	制动灯开关 Brake lamp switch	1	
	26	1393315-8-G00	继电器 24v Relay 24V	1	
	27	A450-700010-000	起动继电器 Starter relay	1	<2014-07-01 <G8AD00711
	28		倒车灯开关 Reversing light switch	2	见第一部分 变速箱 See Part I gearbox
	29	GR713-700002-000	油压报警器 Oil pressure alarm	1	

图7 电气系统
Fig.7 Electrical system

Ⓟ CPC40/45-AG53

Ⓢ CPC50-AXG53

Ⓣ CPC45-AG53-S

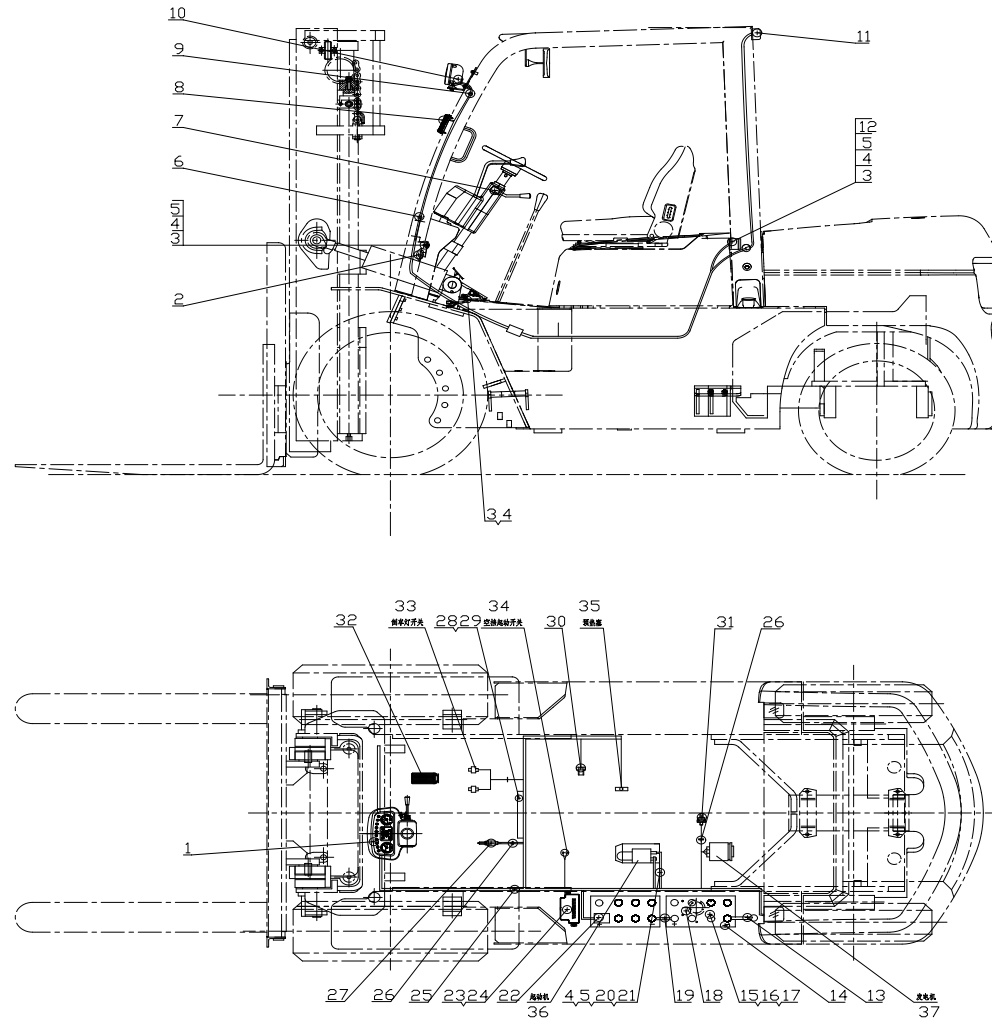


图7 电气系统
Fig.7 Electrical system

Ⓟ CPC40/45-AG53

Ⓢ CPC50-AXG53

Ⓣ CPC45-AG53-S

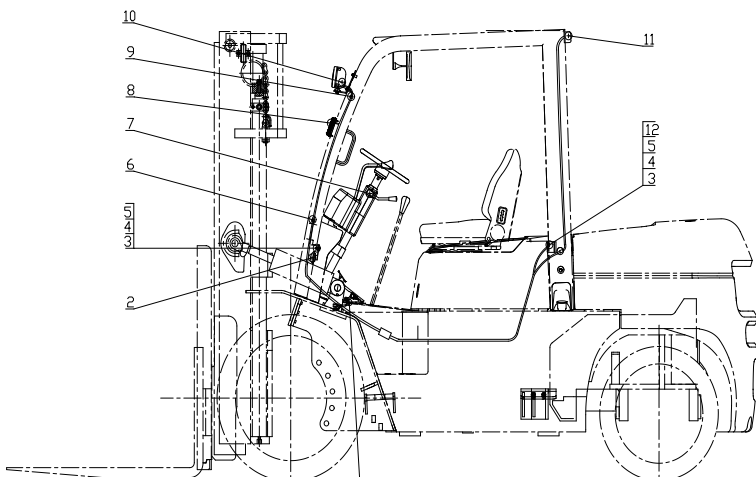
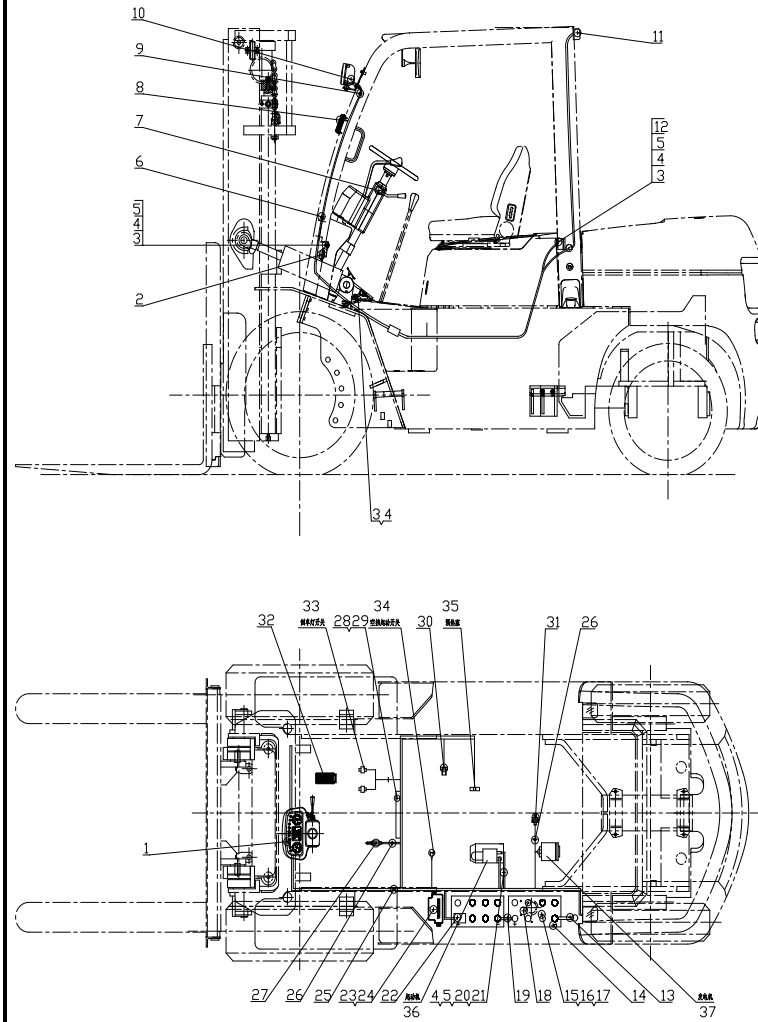
	序号 Item	物料码 Part No.	名称 Description	数量 Qty	备注或适用车型 Remarks or Serial No.
	1		仪表板总成 Dashboard assy	1	见图 I -1 See Fig. I -1
	2	R450-700200-000	电喇叭 Horn	1	
	3	G0029P2-008016-00	螺栓 M8×16 Bolt M8×16	5	
	4	G000093-000008-00	垫圈8 Washer 8	7	
	5	G0097P1-000008-00	垫圈8 Washer 8	4	
	6	A300-700001-000	橡胶塞 Rubber plug	4	
	7	FXK-700-G00	转向灯开关 steering lamp switch	1	
	8		前小灯 Front combination lamp	2	见图III See Fig.III
	9	N163-700002-000	前灯线护套 Front lamp wire sheath	2	
	10		前大灯总成 Head lamp-assy,	1	见图III See Fig.III
	11		后灯总成 Rear lamp-assy	1	见图IV See Fig. IV
	12	DJB-24B-G00	倒车蜂鸣器 Reverser alarm	1	
	13	N163-700200-000	蓄电池负极引线 Cable, Battery(-)	1	
	14	R840-700001-000	少维护蓄电池 Battery, Low-Maintenance	2	12V 60Ah
	15	G0097P1-000005-00	垫圈 5 Washer 5	5	

图7 电气系统
Fig.7 Electrical system

Ⓟ CPC40/45-AG53

Ⓢ CPC50-AXG53

Ⓣ CPC45-AG53-S



序号 Item	物料码 Part No.	名称 Description	数量 Qty	备注或适用车型 Remarks or Serial No.
16	G000067-005012-00	螺钉M5×12 Screw M5×12	5	
17	G000093-000005-00	垫圈 5 Washer 5	5	
18	R450-700100-000	油量传感器 Fuel sensor	1	
19	40DH-704000	蓄电池串联电线 Series wire.Battery	1	
20	G005783-008012-00	螺栓 M8×12 Bolt M8×12	2	
21	R960-700300-000	起动机接地线 Ground cable	1	
22	40DH-705000	蓄电池正极引线 Cable, Battery(+)	1	
23	A452-704000-000	控制盒 Control box	1	见图 V See Fig. V
24	N163-420100-000	螺钉组件 Screw assembly	2	
25	A452-710000-000	车身主线束 Main wire-harness	1	
26	PKD-50-G00	捆线带 Ties	8	
27	N163-700600-000	制动灯开关 Brake lamp switch	1	
28	H510-702000-000	线束支架 Support, Main wire-harness	1	
29	PKD-180-G00	捆线带 Ties	2	
30		油压报警器 Oil pressure alarm	1	发动机配 Supply by engine

图 8 电气系统
Fig.8 Electrical system

Ⓒ CPCD40/45-AG53 Ⓓ CPCD50-AXG53 Ⓒ CPCD40/45-AG64 Ⓓ CPCD50-AXG64
Ⓑ CPC50-AXG64

序号 Item	物料码 Part No.	名称 Description	数量 Qty	备注或适用车型 Remarks or Serial No.
1		仪表板总成 Dashboard assy	1	见图 I -1 See Fig. I -1
2	R450-700200-000	电喇叭 Horn	1	
3	G0029P2-008016-00	螺栓 M8×16 Bolt M8×16	5	
4	G000093-000008-00	垫圈8 Washer 8	7	
5	G0097P1-000008-00	垫圈8 Washer 8	4	
6	A300-700001-000	橡胶塞 Rubber plug	4	
7	FXK-700-G00	转向灯开关 steering lamp switch	1	
8		前小灯 Front combination lamp	2	见图III See Fig.III
9	N163-700002-000	前灯线护套 Front lamp wire sheath	2	
10		前大灯总成 Head lamp-assy,	1	见图III See Fig.III
11		后灯总成 Rear lamp-assy	1	见图IV See Fig. IV
12	DJB-24B-G00	倒车蜂鸣器 Reverser alarm	1	
13	N163-700200-000	蓄电池负极引线 Cable, Battery(-)	1	
14	R840-700001-000	少维护蓄电池 Battery, Low-Maintenance	2	12V 60Ah
15	G0097P1-000005-00	垫圈 5 Washer 5	5	

图 8 电气系统
Fig.8 Electrical system

Ⓚ CPCD40/45-AG53 Ⓜ CPCD50-AXG53 Ⓞ CPCD40/45-AG64 Ⓟ CPCD50-AXG64
Ⓛ CPC50-AXG64

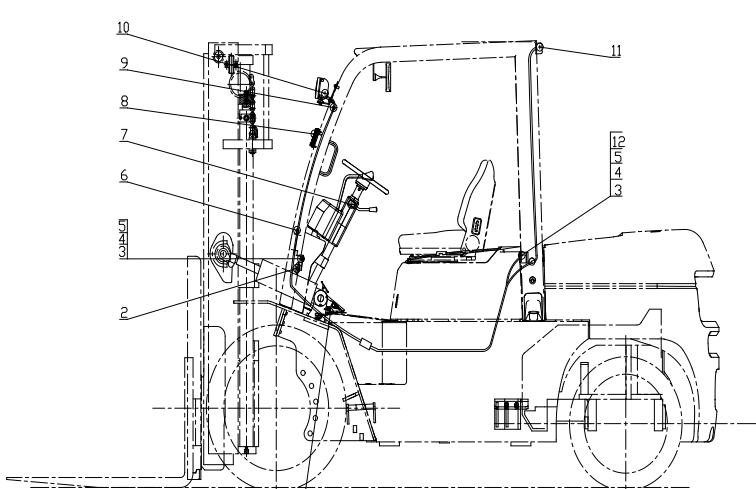
	序号 Item	物料码 Part No.	名称 Description	数量 Qty	备注或适用车型 Remarks or Serial No.
	16	G000067-005012-00	螺钉M5×12 Screw M5×12	5	
	17	G000093-000005-00	垫圈 5 Washer 5	5	
	18	R450-700100-000	油量传感器 Fuel sensor	1	
	19	40DH-704000	蓄电池串联电线 Series wire.Battery	1	
	20	G005783-008012-00	螺栓 M8×12 Bolt M8×12	2	
	21	R960-700300-000	起动机接地线 Ground cable	1	
	22	40DH-705000	蓄电池正极引线 Cable, Battery(+)	1	
	23	A452-704000-000	控制盒 Control box	1	见图 V See Fig. V
	24	N163-420100-000	螺钉组件 Screw assembly	2	
	25	A462-710000-000	车身主线束 Main wire-harness	1	Ⓚ Ⓜ Ⓞ Ⓟ
	25	A452-710000-000	车身主线束 Main wire-harness	1	Ⓛ <2020-12-11
	25	A504-710000-000	车身主线束 Main wire-harness	1	Ⓛ ≥2020-12-11
	26	PKD-50-G00	捆线带 Ties	8	
	26	PKD-180-G00	捆线带 Ties	2	Ⓛ
	27	N163-700600-000	制动灯开关 Brake lamp switch	1	

图 8 电气系统
Fig.8 Electrical system

Ⓚ CPCD40/45-AG53 Ⓜ CPCD50-AXG53 Ⓞ CPCD40/45-AG64 Ⓟ CPCD50-AXG64
Ⓛ CPC50-AXG64

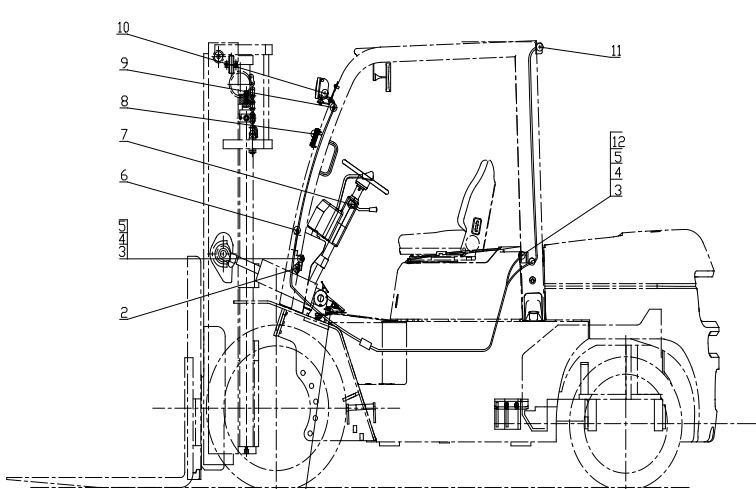
	序号 Item	物料码 Part No.	名称 Description	数量 Qty	备注或适用车型 Remarks or Serial No.
	28	H510-702000-000	线束支架 Support, Main wire-harness	1	Ⓜ Ⓛ
	28	R450-702000-000	线束支架 Support, Main wire-harness	1	Ⓚ Ⓞ Ⓟ
	29		油压报警器 Oil pressure alarm	1	Ⓚ Ⓜ 发动机配 Supply by engine
		GR504-700002-000	油压报警器 Oil pressure alarm	1	Ⓛ Ⓞ Ⓟ
	30		水温传感器 Water temp sensor	1	Ⓚ Ⓜ 发动机配 Supply by engine
		GR504-700001-000	水温传感器 Water temp sensor	1	Ⓛ Ⓞ Ⓟ
	31	XB455-700002-000	油门踏板 Accelerator pedal	1	
	32		倒车灯开关 Reversing light switch	2	变速箱配 Supply by gearbox
	33		空挡起动开关 Neutral start switch	1	变速箱配 Supply by gearbox
	34		预热塞 Preheat plug	1	发动机配 Supply by engine
	35		起动机 Starter	1	发动机配 Supply by engine
	36		发电机 Alternator	1	发动机配 Supply by engine

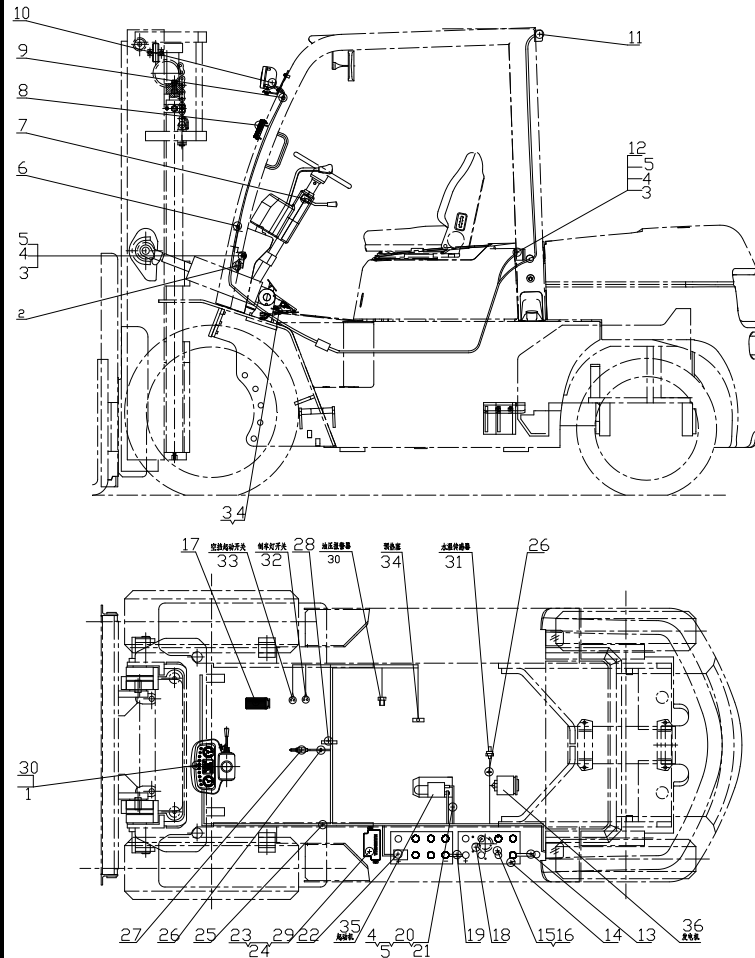
图9 电气系统
Fig.9 Electrical system

Ⓟ CPC40/45-AG53D

Ⓢ CPC50-AXG53D

Ⓤ CPC47-AG53D-Z

Ⓡ CPC50-AXG64D



序号 Item	物料码 Part No.	名称 Description	数量 Qty	备注或适用车型 Remarks or Serial No.
1		仪表板总成 Dashboard assy	1	见图 I -1 See Fig. I -1
2	R450-700200-000	电喇叭 Horn	1	
3	G0029P2-008016-00	螺栓 M8×16 Bolt M8×16	5	
4	G000093-000008-00	垫圈8 Washer 8	7	
5	G0097P1-000008-00	垫圈8 Washer 8	4	
6	A300-700001-000	橡胶塞 Rubber plug	4	
7	FXK-700-G00	转向灯开关 steering lamp switch	1	
8		前小灯 Front combination lamp	2	见图III See Fig.III
9	N163-700002-000	前灯线护套 Front lamp wire sheath	2	
10		前大灯总成 Head lamp-assy,	1	见图III See Fig.III
11		后灯总成 Rear lamp-assy	1	见图IV See Fig. IV
12	DJB-24B-G00	倒车蜂鸣器 Reverser alarm	1	
13	N163-700200-000	蓄电池负极引线 Cable, Battery(-)	1	
14	R840-700001-000	少维护蓄电池 Battery, Low-Maintenance	2	12V 60Ah
15	G000067-005012-00	螺钉M5×12 Screw M5×12	5	

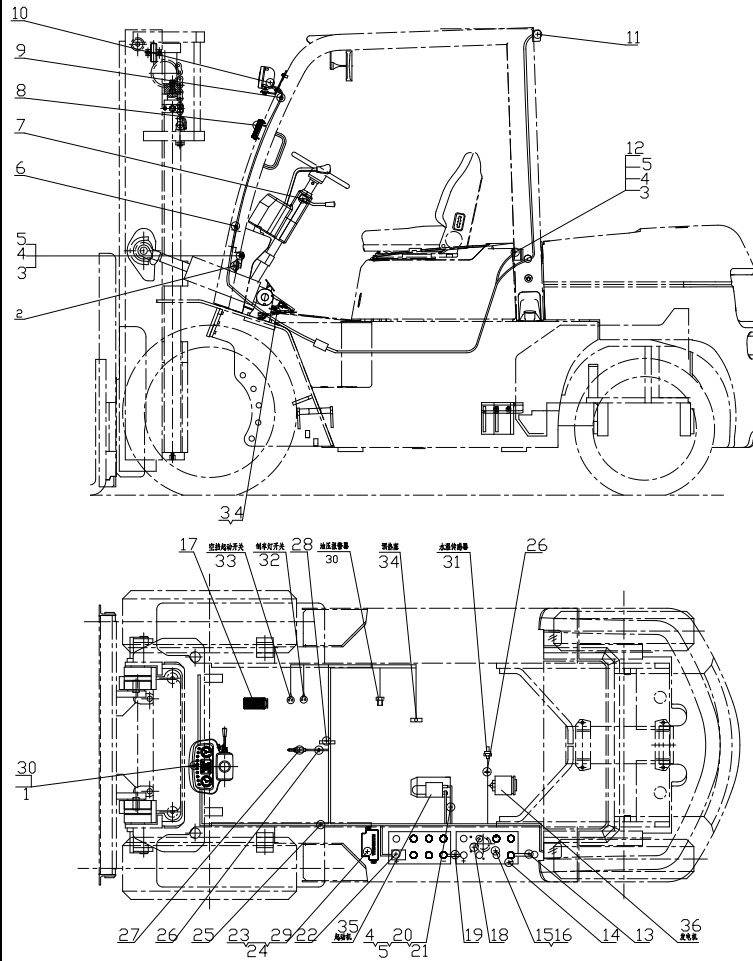
图9 电气系统
Fig.9 Electrical system

Ⓟ CPC40/45-AG53D

Ⓢ CPC50-AXG53D

Ⓤ CPC47-AG53D-Z

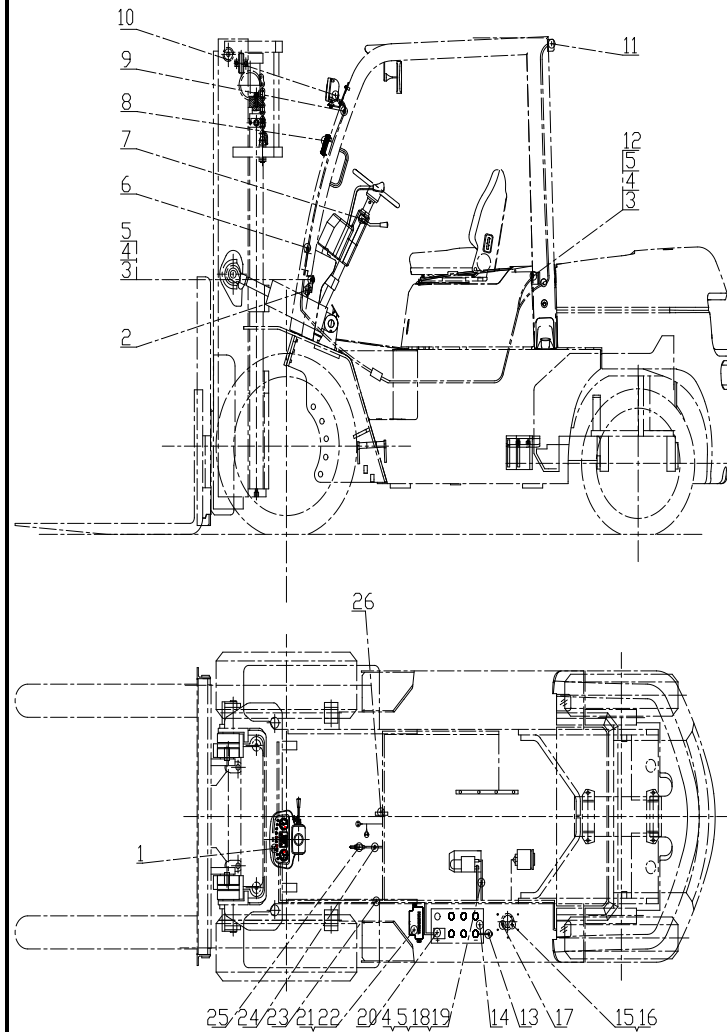
Ⓡ CPC50-AXG64D



序号 Item	物料码 Part No.	名称 Description	数量 Qty	备注或适用车型 Remarks or Serial No.
16	J000982-000005-00	垫圈 5 Washer 5	5	
17	XB455-700002-000	油门踏板 Accelerator pedal	1	
18	R450-700100-000	油量传感器 Fuel sensor	1	
19	40DH-704000	蓄电池串联电线 Series wire.Battery	1	
20	G005783-008012-00	螺栓 M8×12 Bolt M8×12	2	
21	R960-700300-000	起动机接地线 Ground cable	1	
22	40DH-705000	蓄电池正极引线 Cable, Battery(+)	1	
23	N163-420100-000	螺钉组件 Screw assembly	2	
24	A452-704000-000	控制盒 Control box	1	Ⓟ Ⓢ Ⓡ 见图 V See Fig. V
24	AD453-705000-000	控制盒 Control box	1	Ⓤ 见图 V See Fig. V
25	AD453-710000-000	车身主线束 Main wire-harness	1	Ⓟ Ⓢ Ⓤ
25	AD453-710000-000	车身主线束 Main wire-harness	1	Ⓡ <2020-12-11
25	AD504-710000-000	车身主线束 Main wire-harness	1	Ⓡ ≥2020-12-11
26	PKD-50-G00	捆线带 Ties	8	
27	N163-700600-000	制动灯开关 Brake lamp switch	1	

图 10 电气系统
Fig.10 Electrical system

Ⓢ CPC40/45-AG52L



序号 Item	物料码 Part No.	名称 Description	数量 Qty	备注或适用车型 Remarks or Serial No.
1		仪表板总成 Dashboard assy	1	见图 I -1 See Fig. I -1
2	R450-700200-000	电喇叭 Horn	1	
3	G0029P2-008016-00	螺栓 M8×16 Bolt M8×16	2	
4	G000093-000008-00	垫圈8 Washer 8	4	
5	G0097P1-000008-00	垫圈8 Washer 8	4	
6	A300-700001-000	橡胶塞 Rubber plug	4	
7	FXK-700-G00	转向灯开关 steering lamp switch	1	
8		前小灯 Front combination lamp	2	见图III See Fig.III
9	N163-700002-000	前灯线护套 Front lamp wire sheath	2	
10		前大灯总成 Head lamp-assy,	1	见图III See Fig.III
11		后灯总成 Rear lamp-assy	1	见图IV See Fig. IV
12	DJB-24B-G00	倒车蜂鸣器 Reverser alarm	1	
13	N163-700200-000	蓄电池负极引线 Cable, Battery(-)	1	
14	BT425-700003-000	免维护蓄电池 Battery, Free-Maintenance	1	12V 105Ah
15	G000067-005012-00	螺钉M5×12 Screw M5×12	5	

图 10 电气系统
Fig.10 Electrical system

Ⓥ CPC40/45-AG52L

序号 Item	物料码 Part No.	名称 Description	数量 Qty	备注或适用车型 Remarks or Serial No.
16	J000982-000005-00	垫圈 5 Washer 5	5	
17	R450-700100-000	油量传感器 Fuel sensor	1	
18	G005783-008012-00	螺栓 M8×12 Bolt M8×12	2	
19	R960-700300-000	起动机接地线 Ground cable	1	
20	40DH-705000	蓄电池正极引线 Cable, Battery(+)	1	
21	N163-420100-000	螺钉组件 Screw assembly	2	
22	A309-704000-000	控制盒 Control box	1	见图 V See Fig. V
23	AL451-710000-000	车身主线束 Main wire-harness	1	
24	PKD-50-G00	捆线带 Ties	5	
25	N163-700600-000	制动灯开关 Brake lamp switch	1	
26	L040-700001-000	抱箍 Hoop	1	
27		倒车灯开关 Reversing light switch	2	变速箱配 Supply by gearbox
28		空挡起动开关 Neutral start switch	1	变速箱配 Supply by gearbox
29		预热塞 Preheat plug	1	发动机配 Supply by engine
30		起动机 Starter	1	发动机配 Supply by engine

第八部分 驾驶室目录
Part VIII Cab system contents

序号 Item	名称 Description	适用车型 Serial No.	页码 Page
图 1 Fig.1	驾驶室示意图 The cab schematic	J07A450	8-1
图 2 Fig. 2	整体框架系统 Overall frame system	J07A450	8-2
图 3 Fig. 3	左门系统 Left door system	J07A450	8-5
图 4 Fig.4	右门系统 Right door system	J07A450	8-7
图 5 Fig.5	后窗系统 Rear windows System	J07A450	8-9

图 1 驾驶室示意图
Fig. 1 The cab schematic

J07A450

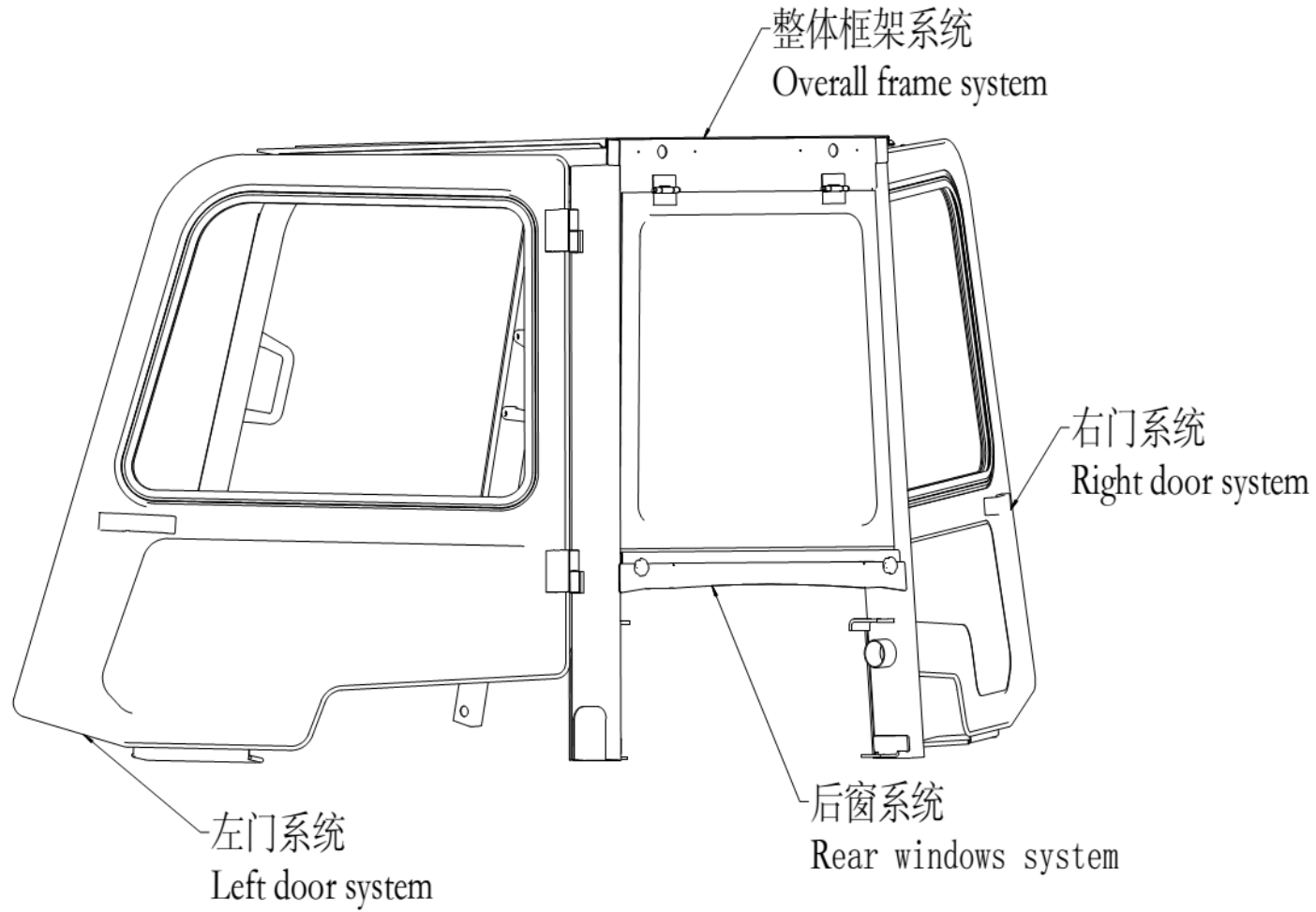


图2 整体框架系统
Fig. 2 Overall frame system

J07A450

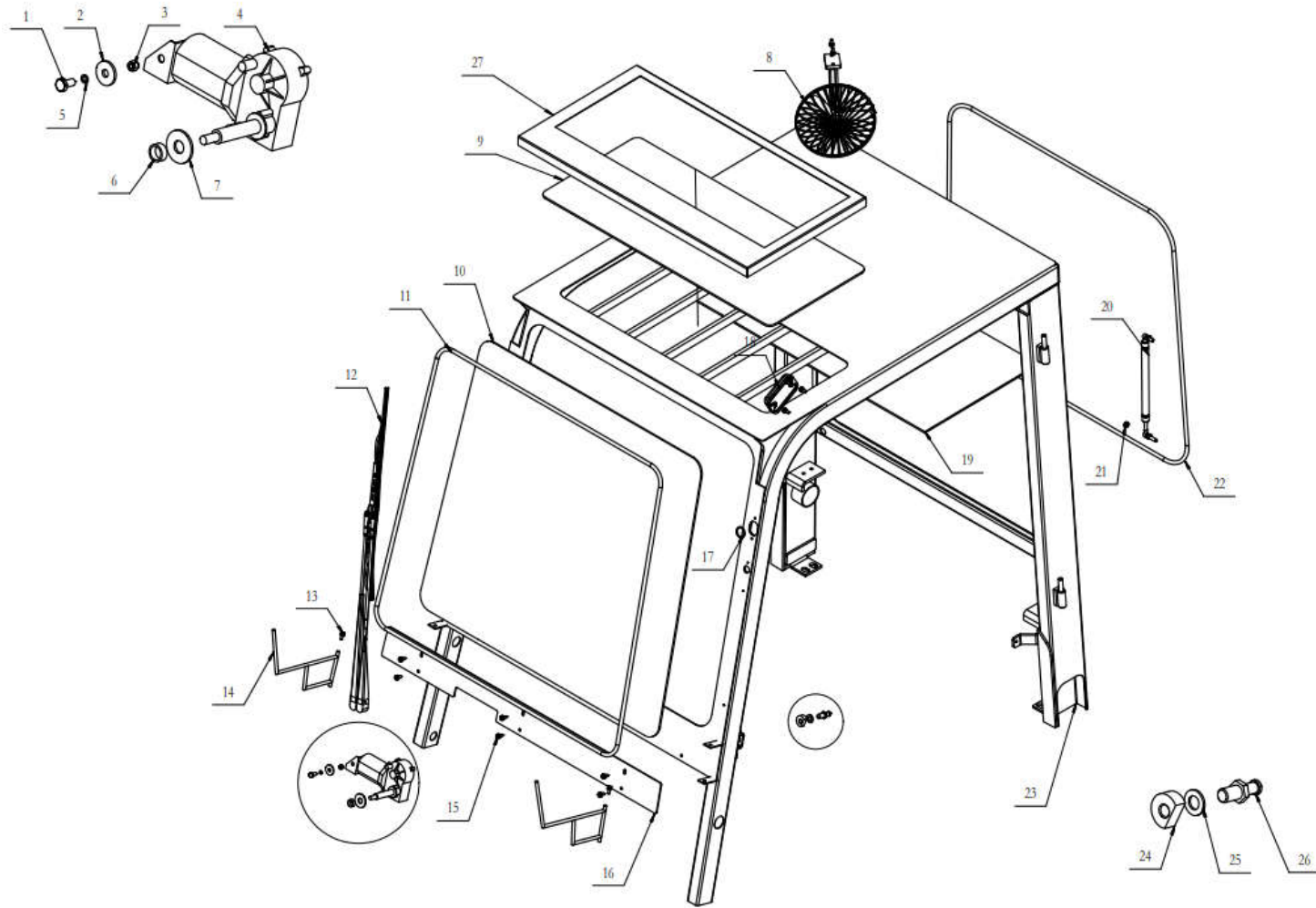


图 2 整体框架系统
Fig. 2 Overall frame system

J07A450

序号 Item	物料码 Part No.	名称 Description	数量 Qty	备注或适用车型 Remarks or Serial No.
1	GB / T 5783 M6×16	外六角螺栓 M6×16 Bolt M6×16	3	
2	GB/T96.1-6	加大垫片 6 Washer 6	1	
3	GB/T802-1988-M6	盖形螺母 M6 Cap nut M6	1	
4	J07A450-002100-G00	前雨刮电机 12V Front wiper motor 12V	1	
5	GB/T93-1987-6	弹垫 6 Spring pads 6	1	
6	JFJ-006-G00	橡胶保护套管 Rubber protective sleeve	1	
7	JXJ016-G00	橡胶垫 Rubber gasket	1	
8	J07A450-008000-G00	风扇 Fans	1	
9	J07A450-000003-G00	顶玻璃 Top glass	1	
10	J07A450-000001-G00	前玻璃 Front glass	1	
11	J07A450-3400	十字胶条 Seal rubber	1	
12	J07A450-002200-G00	雨刮杆 Wiper rod	1	
13	J07A450-002300-G00	雨刮片 Wiper blade	1	
14	J07YA500-900006-100	反光镜支架 Reflector bracke	2	
15	GB / T 9074.4 M6×12	十字盘头组合螺钉 M6×12 Screw M6×12	6	

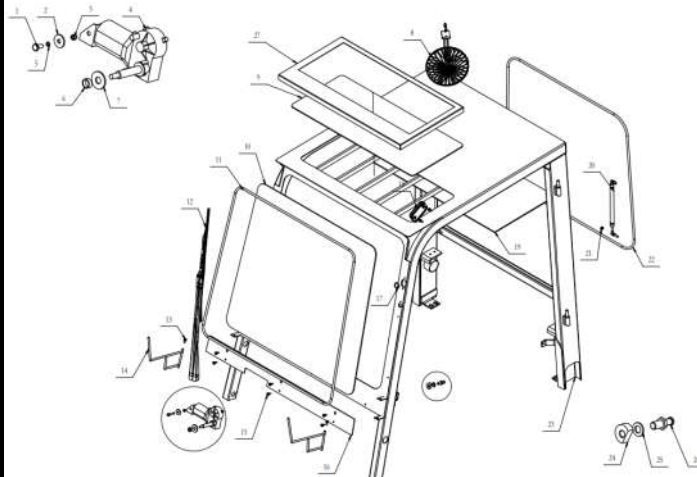


图2 整体框架系统
Fig. 2 Overall frame system

J07A450

序号 Item	物料码 Part No.	名称 Description	数量 Qty	备注或适用车型 Remarks or Serial No.
16	J07A450-100001-000	下连接板 Lower connecting plate	1	
17	CRC250-700001-000	环 Ring	2	
18	J07DD-G00	顶灯 Top light	1	
19	J07NS-G00	顶内饰 Top trim	1	400*800
20	J07YQL450-185-420N	气弹簧 Gas spring	1	
21	GB / T6172.1-M8	薄形螺母 M8 Nut M8	1	
22	J07XJ002-2300	后胶条 Back adhesive tape	1	
23	J07A450-110000-000	驾驶室框架 Cab frame	1	
24	14RH-210002	螺母 nut	1	
25	JFJ-015-G00	垫片 Washer	1	
26	JMS-0013-G00	门吸 Doorman	1	
27	J07A450-000100-000	天窗翻盖 Skylight flap	1	

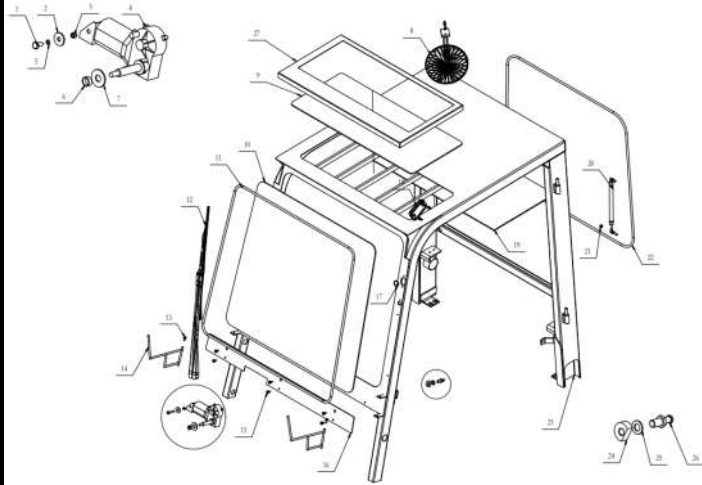


图 3 左门系统
Fig.3 Left door system

J07A450

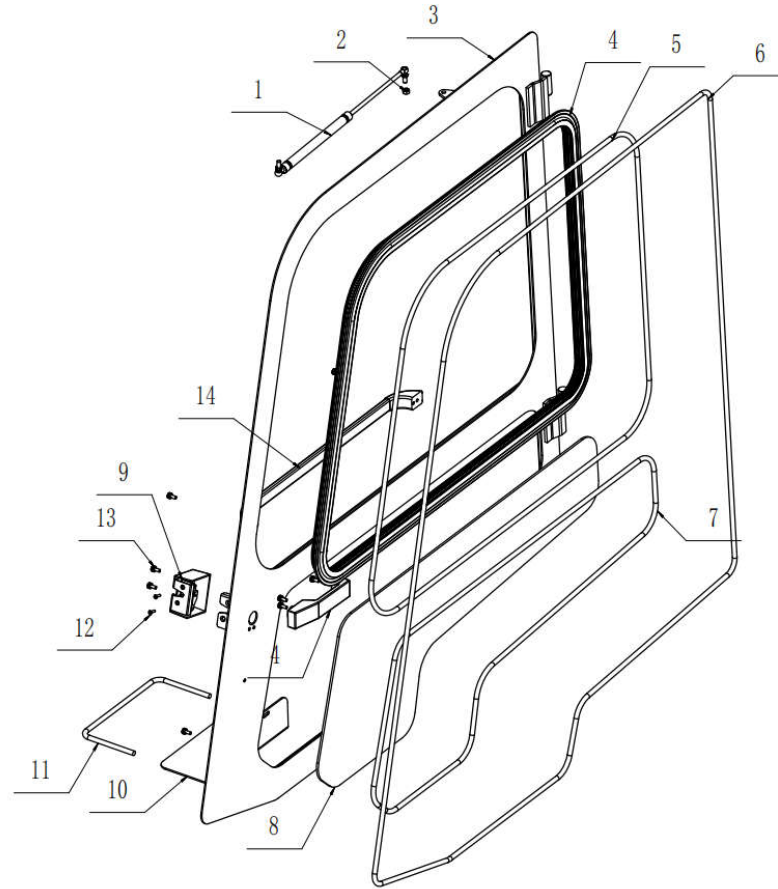
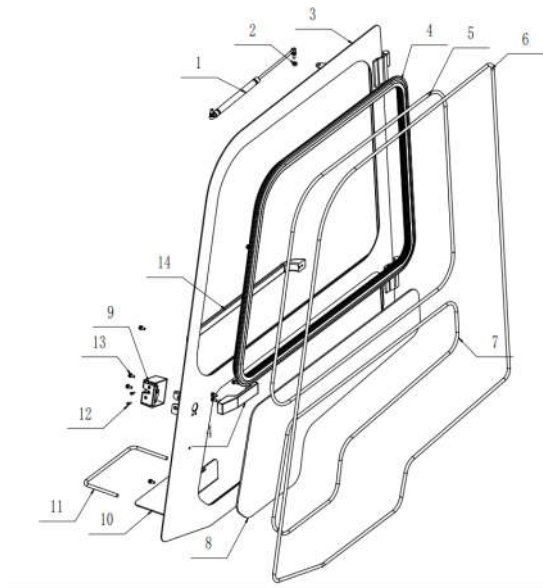


图 3 左门系统
Fig.3 Left door system

J07A450



序号 Item	物料码 Part No.	名称 Description	数量 Qty	备注或适用车型 Remarks or Serial No.
1	J07YQL485-185-180N	气弹簧 Gas spring	1	
2	GB / T6172.1-M8	薄形螺母 M8 Nut M8	1	
3	J07A450-210000-000	左门焊接总成 Left door welding assy	1	
4	J07A450-220000-G00	左铝窗 Left aluminum window	1	
5	J07XJ001-2400	铝窗胶条 Aluminum window adhesive tape	1	
6	J07XJ002-5000	左门胶条 Left door adhesive tape	1	
7	J07XJ001-2700	门下玻璃胶条 Glass adhesive strip under the door	1	
8	J07A450-000006-G00	门下玻璃 Under door glass	1	
9	J07XR30-010-G01	左门锁总成 Left Door lock handle	1	
10	J07A450-200001-000	左踏板 Left pedal	1	
11	J07XJ003-610	左踏板胶条 Left pedal rubber strip	1	
12	GB819.1-2000-M6×20	十字槽沉头螺丝 SCREW M6×20	2	
13	GB / T 9074.4 M6×12	十字盘头组合螺钉 M6×12 Combination screwM6×12	7	
14	J07MLS-G00-490	门拉手 Door handle	1	

图 4 右门系统
Fig.4 Right door system

J07A450

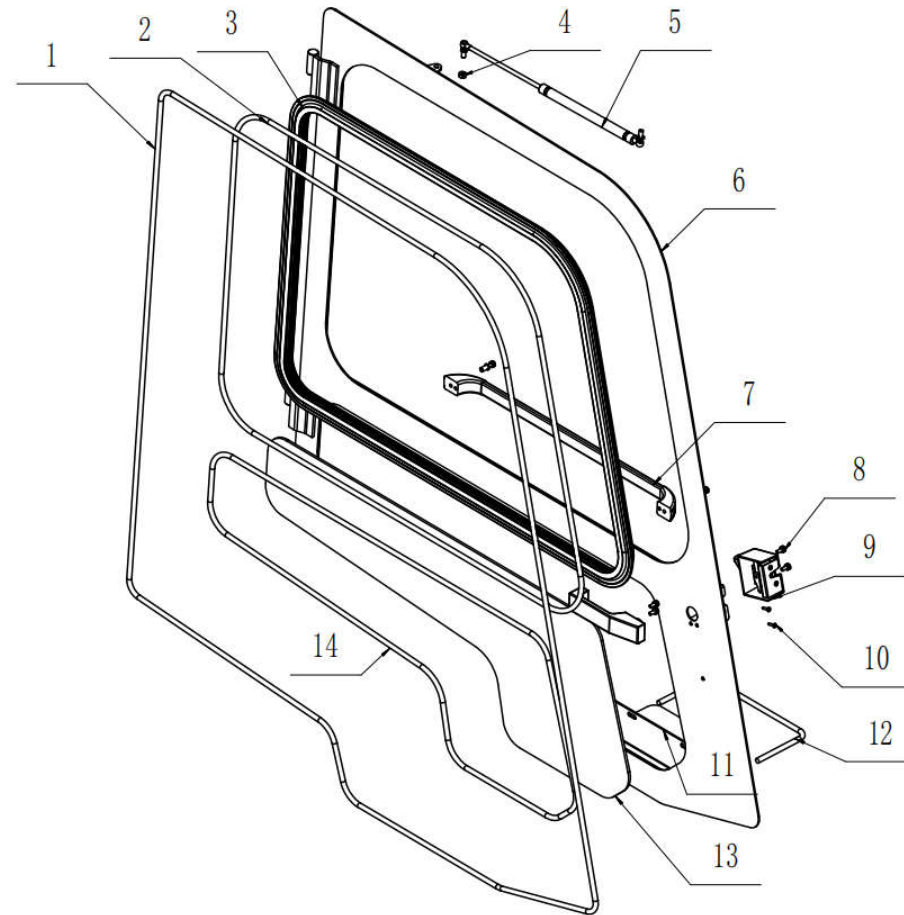
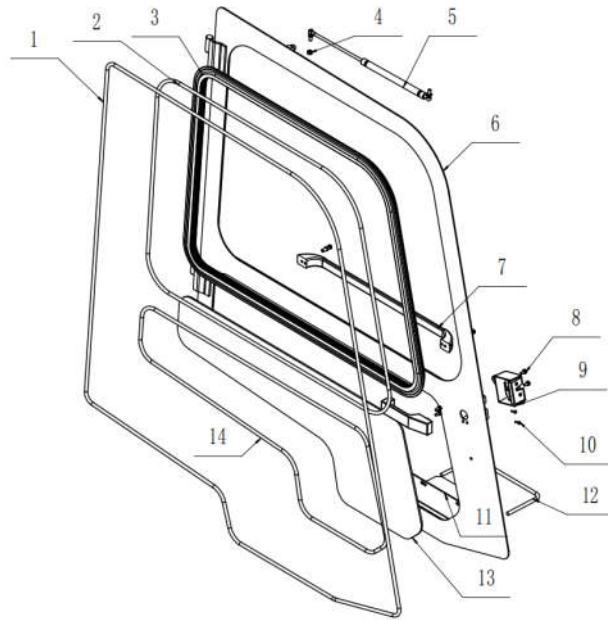


图 4 右门系统
Fig.4 Right door system

J07A450



序号 Item	物料码 Part No.	名称 Description	数量 Qty	备注或适用车型 Remarks or Serial No.
1	J07XJ002-5000	右门胶条 Right door adhesive tape	1	
2	J07XJ001-2400	铝窗胶条 Aluminum window adhesive tape	1	
3	J07A450-320000-000	右铝窗 Right aluminum window	1	
4	GB / T6172.1-M8	薄形螺母 M8 Nut M8	1	
5	J07YQL485-185-180N	气弹簧 Gas spring	1	
6	J07A450-310000-000	右门焊接总成 Right door welding assy	1	
7	J07MLS-G00-490	门拉手 Door handle	1	
8	GB / T 9074.4 M6×12	十字盘头组合螺钉 M6×12 Screw M6×12	7	
9	J07XR30-010-G02	右门锁总成 Left door lock handle	1	
10	GB819.1-2000-M6×20	十字槽沉头螺丝 Screw M6×20	2	
11	J07A450-300001-000	右踏板 Right pedal	1	
12	J07XJ003-610	右踏板胶条 Right pedal rubber strip	1	
13	J07A450-000007-G00	门下玻璃 Under door glass	1	
14	J07XJ001-2700	门下玻璃胶条 Glass adhesive strip under the door	1	

图 5 后窗系统
Fig.5 Rear windows System

J07A450

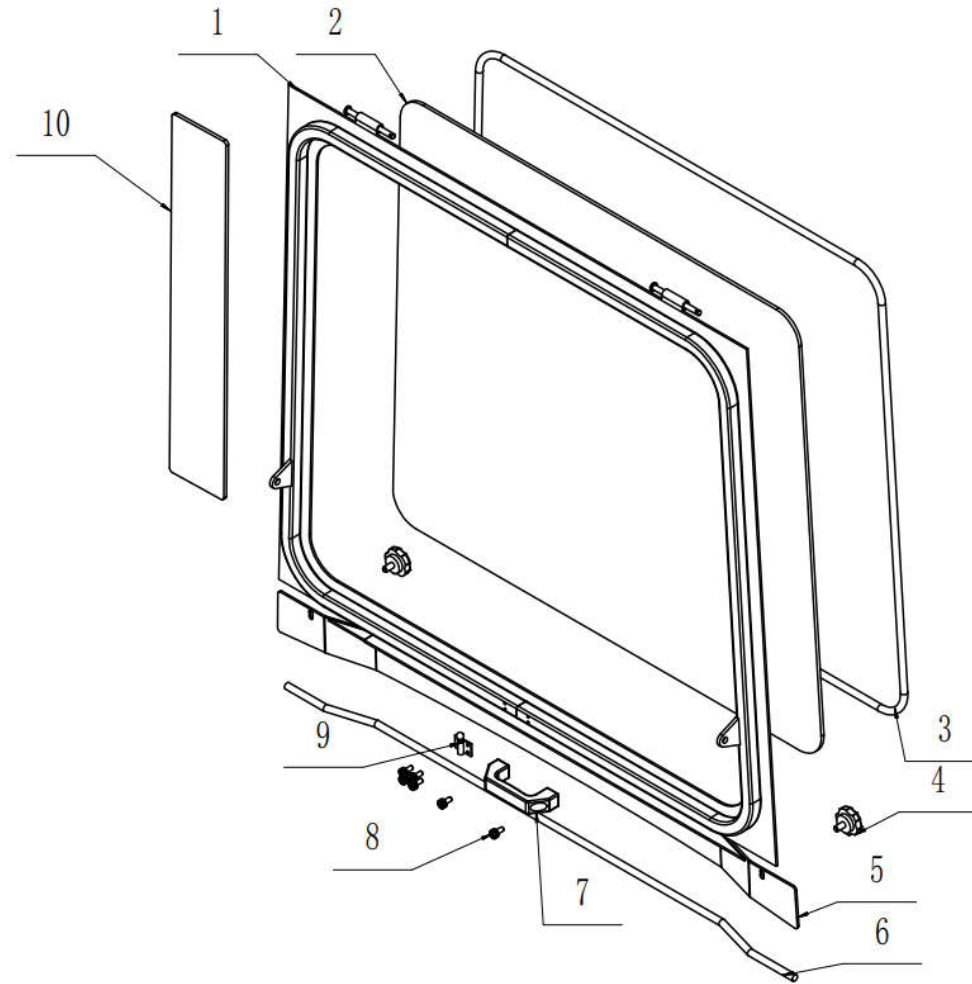
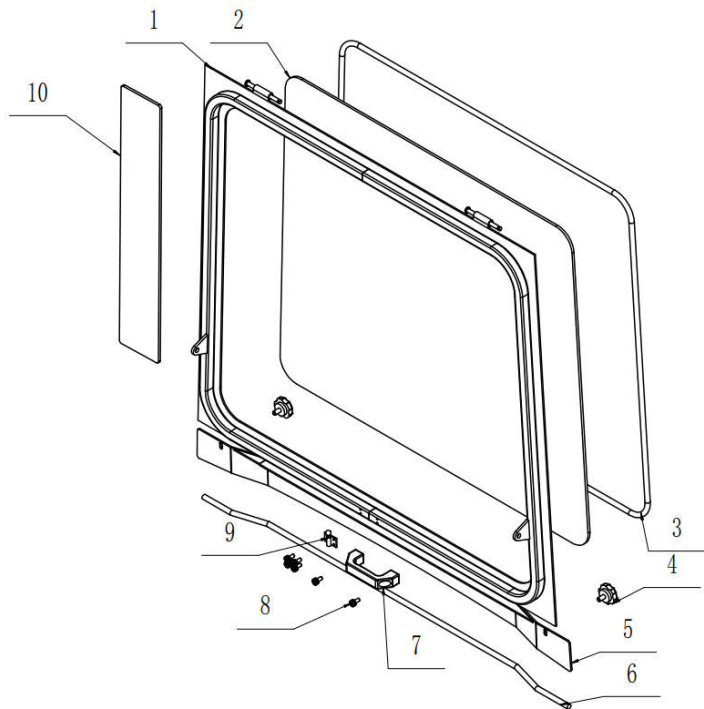


图 5 后窗系统
Fig.5 Rear windows System

J07A450



序号 Item	物料码 Part No.	名称 Description	数量 Qty	备注或适用车型 Remarks or Serial No.
1	J07A450-410000-000	后窗焊接总成 Rear window welding assy	1	
2	J07A450-000002-G00	后玻璃 Rear glass	1	
3	J07XJ001-3000	后玻璃胶条 Rear glass adhesive strip	1	
4	N163-430004-000	手拧螺母 M8 Hand nut M8	2	
5	J07A450-400001-000	后封板 Rear seal plate	1	
6	J07XJ003-1000	后封板胶条 Rear sealing plate rubber	1	
7	J07A450-000061-G00	后拉手 Rear handle	1	
8	GB / T 9074.4 M6×12	十字盘头组合螺钉 M6×12 Combination screw M6×12	6	
9	J07A450-002600-G00	后窗锁 Rear window lock	1	
10	J07A450-000004--G00	后立玻璃 Rear standing glass	1	